

Materialprüfungsamt Nordrhein-Westfalen - 44285 Dortmund

DORMA Holding GmbH + Co. KGaA
DORMA Platz 1
58256 Ennepetal
Germany

Ihr Zeichen: PS
Ihre Nachricht vom : 07.10.2013
Unser Zeichen: 12 0480 5 97-02
Durchwahl: 493
Direktfax: +49 (0)231 4502 586
E-Mail: meinks@mpanrw.de
Datum: 14.10.2013

Verlängerung der Gültigkeit von Prüfzeugnissen.

Sehr geehrte Damen und Herren,

mit Ihrem o.a. Schreiben beantragten Sie die Verlängerung der Gültigkeit des Prüfzeugnisses Nr. 12 0480 5 97-02 über die Prüfung von Feststellvorrichtungen „DORMA EMF“ (EN 3-5).

Die dem Prüfzeugnis Nr. 12 0480 5 97-02 zugrunde liegenden Prüfungen (siehe Prüfbericht Nr. 12 0480 5 97-01) entsprechen den Prüfanforderungen der DIN EN 1155:1997-10. Zur Zeit gültig ist die DIN EN 1155: 2003-04.

Die Änderungen, welche im Rahmen der Überarbeitung in diese Fassung der DIN EN 1155 eingeflossen sind, haben keinen Einfluss auf die Prüfergebnisse und die Klassifikation der Feststellvorrichtung „DORMA EMF“ (EN 3-5).

Da der Hersteller versicherte, dass die Feststellvorrichtungen seit der Prüfung technisch nicht verändert wurden, wird hiermit die Gültigkeit des Prüfzeugnisses Nr. 12 0480 5 97-02 bis zum 01.08.2018 verlängert.

Mit freundlichen Grüßen
Im Auftrag



H. Jansen
Leiter der Prüfstelle



T. Meinks
Technischer Amtsinspektor

Hausanschrift
Marsbruchstraße 186
D-44287 Dortmund
Telefon (0231) 45 02-0
Telefax (0231) 45 85 49
E-Mail: info@mpanrw.de

Bahnstation: Dortmund-Hbf.
Telegramme: prüfamt Dortmund
Öffentliche Verkehrsmittel
Stadtbahn U47 ab Hbf.
Richtung Aplerbeck
bis „Allerstraße“

Außenstelle Erwitte
Auf den Thränen
D-59597 Erwitte
Telefon (0 29 43) 897-0
Telefax (0 29 43) 897-33
E-Mail: info@mpanrw.de

Bankverbindungen
Landeszentralbank Dortmund
(BLZ 440 000 00)
Kto. 440 018 15
Ust.-IdNr.: DE 124 728 648

PRÜFZEUGNIS Nr. 12 0480 5 97-02

1. und 2. Ausfertigung

Auftraggeber

Dorma GmbH & Co. KG
Breckerfelder Str. 42-48
D-58256 Ennepetal

Auftragsdatum:

30.06.1997

Eingang der Probe:

23.06.1997

Datum der Prüfung:

16.09.1997 bis
03.07.1998

Auftrag

Prüfung von elektrisch betriebenen Feststellvorrichtungen für Feuer- und Rauchschutztüren nach DIN EN 1155: 1997-05.

Beschreibung der Proben

Elektrisch betriebene Feststellvorrichtungen „Dorma EMF“ in Verbindung mit Oben-Türschließern mit hydraulischer Dämpfung "Dorma TS 93 B EN 2-5" mit Gleitschiene Dorma G93 EMF.

Die Montage der Türschließer am Türblatt erfolgt mittels einer Montageplatte, Anschlagmaße entsprechend Beiblatt 1 zu DIN EN 1154.

Beschreibung der Prüfung und Prüfungsergebnisse

Siehe Prüfbericht Nr. 12 0480 5 97-01.

Beurteilung der Prüfergebnisse und Klassifizierung

Die elektrisch betriebenen Feststellvorrichtungen „Dorma G 93 EMF“ entsprechen der DIN EN 1155: 1997-05 und sind gem. Abs. 4 wie folgt zu klassifizieren:

3	8	3 5	1	1	3
---	---	--------	---	---	---

Die Gültigkeit dieses Prüfzeugnisses endet am 01.08.2003

Die Ergebnisse der Prüfungen beziehen sich ausschließlich auf den oben bezeichneten Probekörper.

Prüfzeugnisse dürfen ohne Zustimmung des MPA NRW nur nach Form und Inhalt unverändert veröffentlicht oder vervielfältigt werden. Die gekürzte Wiedergabe eines Prüfzeugnisses ist nur mit Zustimmung des MPA NRW zulässig.

Dieses Prüfzeugnis umfaßt 2 Seiten und 10 Anlagen.

Die Feststellvorrichtung Dorma „EMF“ darf in folgenden Gleitsschienensystemen eingesetzt werden:

Profil G 93:

Dorma G93 GSR
Dorma G 93 GSR/BG
Dorma G93 EMF
Dorma G93 EMR/SK

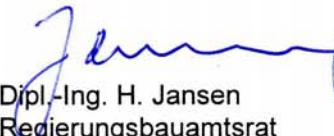
Profil G 96:

Dorma G96 GSR
Dorma G96 EMF

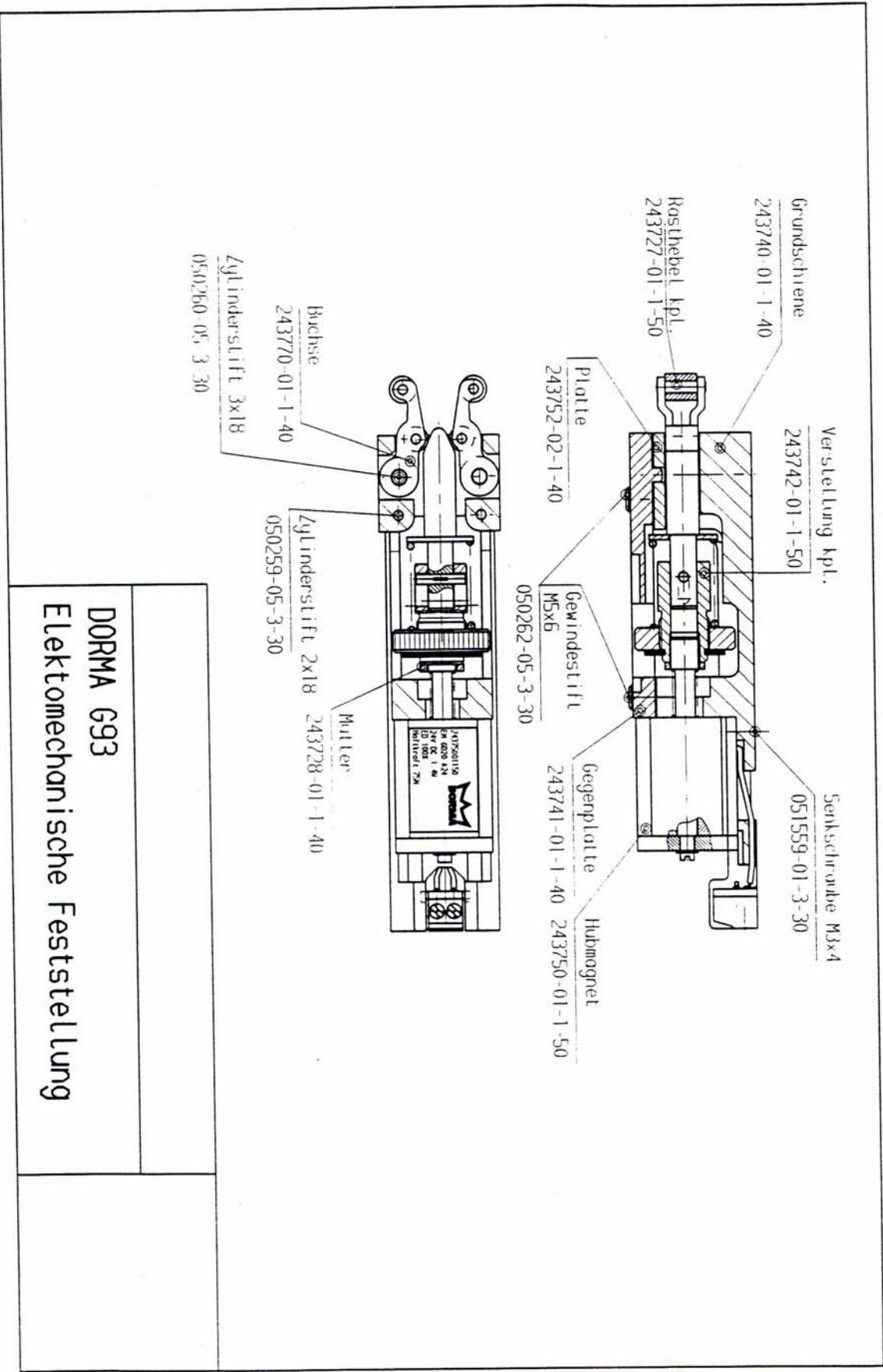
Die bauaufsichtlichen Bestimmungen zur Verwendung von Feststellanlagen an Feuerschutzabschlüssen sind zu beachten.

Dortmund, den 15.07.1998

Im Auftrag


Dipl.-Ing. H. Jansen
Regierungsbauamtsrat

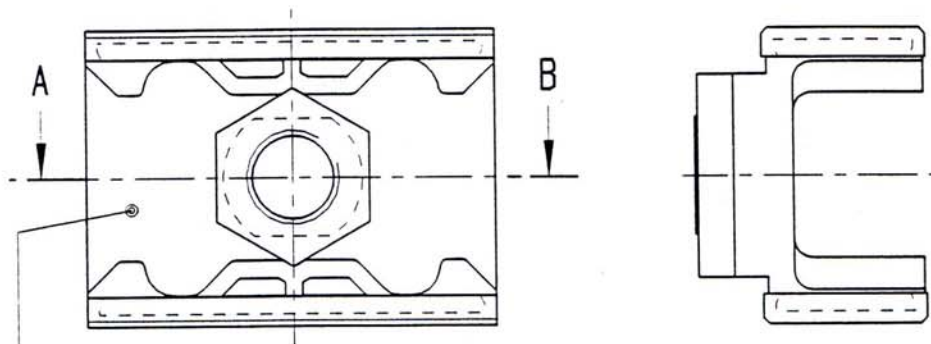




DORMA G93
Elektromechanische Feststellung

CAD-Plot: hering: 15-SEP-01ms

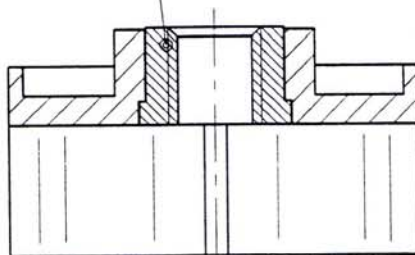
Nur zur Information



Gleitstück
243745-01-1-40

Schnitt A-B

Buchse
243777-01-1-40



Nullserie

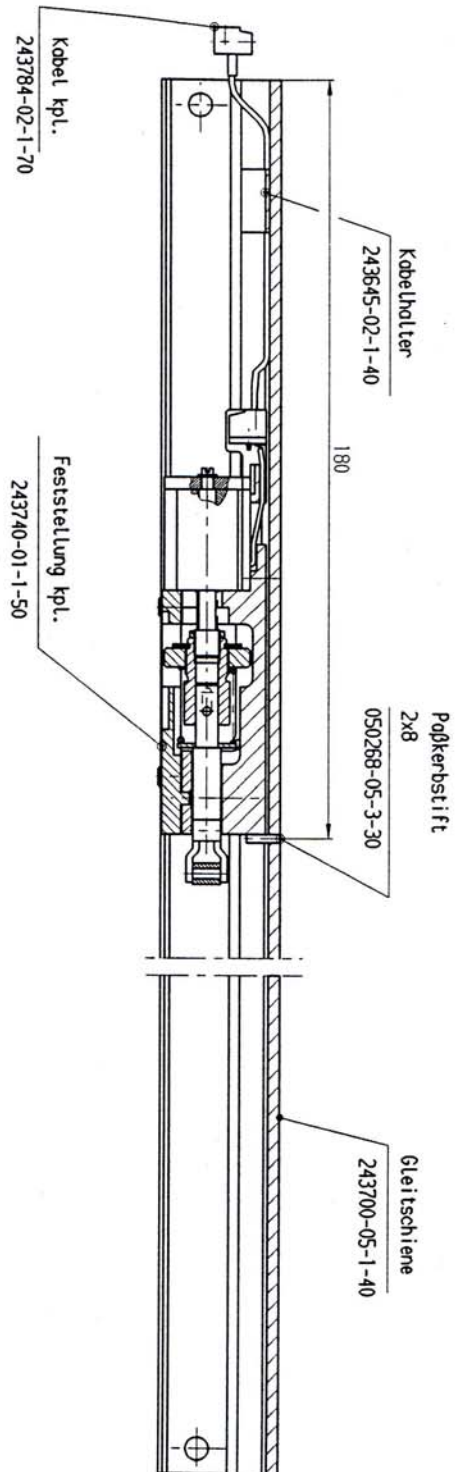
* Weitergabe sowie Vervielfältigung dieser Unterlage, Verwertung und Mitteilung ihres Inhalts nicht gestattet, soweit nicht ausdrücklich zugestanden. Zuwiderhandlungen verpflichten zu Schadenersatz. Alle Rechte für den Fall der Patenterteilung oder Gebrauchsmuster-Entscheidung vorbehalten.

10	-	-	-	Zulässige Abweichung für Maße ohne Toleranzangabe nach DIN 7168 T1	-	-	-	
7	-	-	-	Grenzmaße in mm für Nennmaßbereich in mm Toleranz-klasse Maße bis 5 bis 30 bis 120 bis 400 bis 1000 bis 2000 mittel ±0.1 ±0.2 ±0.3 ±0.5 ±0.8 ±1.2	-	-		
10	-	-	-		-	-		
4	-	-	-		-	-		
10	-	-	-	Datum	Name	Werkstoff	Passungen Höchstmaß Mindestmaß	
10	-	-	-	Bearb.	23.05.97	Hering	*	CAD-Erstellt (c) DORMA GmbH & Co KG
013N174	12.06.97	Hering	Gepr.	*	*	-	Ausgabe: * Doku-Typ: M	
Änder.-Nr.	Tag	Name	Norm.	*	*	-	Format: A4 Index: 0	
Org. Maßstab				G93-GSR/G93-EMF/G96-EMF	*	Zeichnung-Nr.	Var.	Ant. Zust.
				2:1	Gleitstück kpl.	243745-01-1-50		Blatt 1
*				*		Var.: 00		- 31

Wiedergabe sowie Vervielfältigung dieser Unterlage, Vervielfältigung und Mitteilung ihres Inhalts nicht gestattet, soweit nicht ausdrücklich zugestanden. Zuwiderhandlungen verpflichten zu Schadenersatz. Alle Rechte für den Fall der Patenterteilung oder Gebrauchsmuster-Eintragung vorbehalten.

Nur zur Information

Zeichnung unterliegt nicht den Änderungsregeln

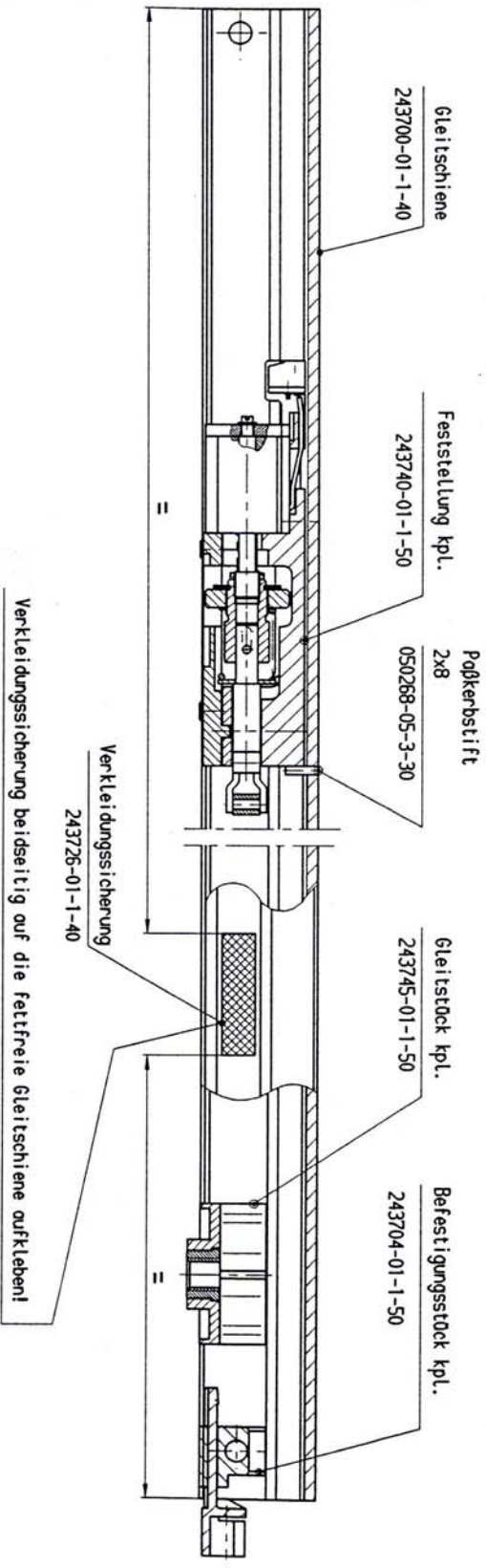


7	8	9	10	11	12	13	14	15	16	17	18	19	20																									
0	3/1995	08.06.98	08.06.98	08.06.98	08.06.98	08.06.98	08.06.98	08.06.98	08.06.98	08.06.98	08.06.98	08.06.98	08.06.98																									
<table border="1"> <tr> <th>Gründungs- / in mm für Normbereich</th> <th>in mm</th> <th>Gründungs- / in mm für Normbereich</th> <th>in mm</th> </tr> <tr> <td>5</td> <td>30</td> <td>120</td> <td>400</td> </tr> <tr> <td>10</td> <td>60</td> <td>240</td> <td>800</td> </tr> <tr> <td>20</td> <td>120</td> <td>480</td> <td>1600</td> </tr> <tr> <td>40</td> <td>240</td> <td>960</td> <td>3200</td> </tr> <tr> <td>80</td> <td>480</td> <td>1920</td> <td>6400</td> </tr> </table>													Gründungs- / in mm für Normbereich	in mm	Gründungs- / in mm für Normbereich	in mm	5	30	120	400	10	60	240	800	20	120	480	1600	40	240	960	3200	80	480	1920	6400		
Gründungs- / in mm für Normbereich	in mm	Gründungs- / in mm für Normbereich	in mm																																			
5	30	120	400																																			
10	60	240	800																																			
20	120	480	1600																																			
40	240	960	3200																																			
80	480	1920	6400																																			
<table border="1"> <tr> <th>Norm</th> <th>Herz.</th> <th>Herz.</th> <th>Herz.</th> <th>Herz.</th> <th>Herz.</th> <th>Herz.</th> <th>Herz.</th> <th>Herz.</th> <th>Herz.</th> <th>Herz.</th> <th>Herz.</th> <th>Herz.</th> </tr> <tr> <td>ISO</td> <td>ISO</td> <td>ISO</td> <td>ISO</td> <td>ISO</td> <td>ISO</td> <td>ISO</td> <td>ISO</td> <td>ISO</td> <td>ISO</td> <td>ISO</td> <td>ISO</td> <td>ISO</td> </tr> </table>													Norm	Herz.	Herz.	Herz.	Herz.	Herz.	Herz.	Herz.	Herz.	Herz.	Herz.	Herz.	Herz.	ISO	ISO	ISO	ISO	ISO	ISO	ISO	ISO	ISO	ISO	ISO	ISO	ISO
Norm	Herz.	Herz.	Herz.	Herz.	Herz.	Herz.	Herz.	Herz.	Herz.	Herz.	Herz.	Herz.																										
ISO	ISO	ISO	ISO	ISO	ISO	ISO	ISO	ISO	ISO	ISO	ISO	ISO																										
<table border="1"> <tr> <th>Passungen</th> <th>Hinweis</th> <th>Hinweis</th> <th>Hinweis</th> </tr> <tr> <td>ISO</td> <td>ISO</td> <td>ISO</td> <td>ISO</td> </tr> </table>													Passungen	Hinweis	Hinweis	Hinweis	ISO	ISO	ISO	ISO																		
Passungen	Hinweis	Hinweis	Hinweis																																			
ISO	ISO	ISO	ISO																																			
<table border="1"> <tr> <th>Formel</th> <th>A3</th> <th>Index</th> <th>0</th> </tr> <tr> <td>ISO</td> <td>ISO</td> <td>ISO</td> <td>ISO</td> </tr> </table>													Formel	A3	Index	0	ISO	ISO	ISO	ISO																		
Formel	A3	Index	0																																			
ISO	ISO	ISO	ISO																																			
<table border="1"> <tr> <th>Formel</th> <th>A3</th> <th>Index</th> <th>0</th> </tr> <tr> <td>ISO</td> <td>ISO</td> <td>ISO</td> <td>ISO</td> </tr> </table>													Formel	A3	Index	0	ISO	ISO	ISO	ISO																		
Formel	A3	Index	0																																			
ISO	ISO	ISO	ISO																																			

* Weitergabe sowie Vervielfältigung dieser Unterlage, Verwertung und Mitteilung ihres Inhalts nicht gestattet, soweit nicht ausdrücklich zugestanden. Zuwiderhandlungen verpflichten zu Schadensersatz. Alle Rechte für den Fall der Patenterteilung oder Gebrauchsmuster-Eintragung vorbehalten.

Nur zur Information

Zeichnung unterliegt nicht dem Änderungsdienst

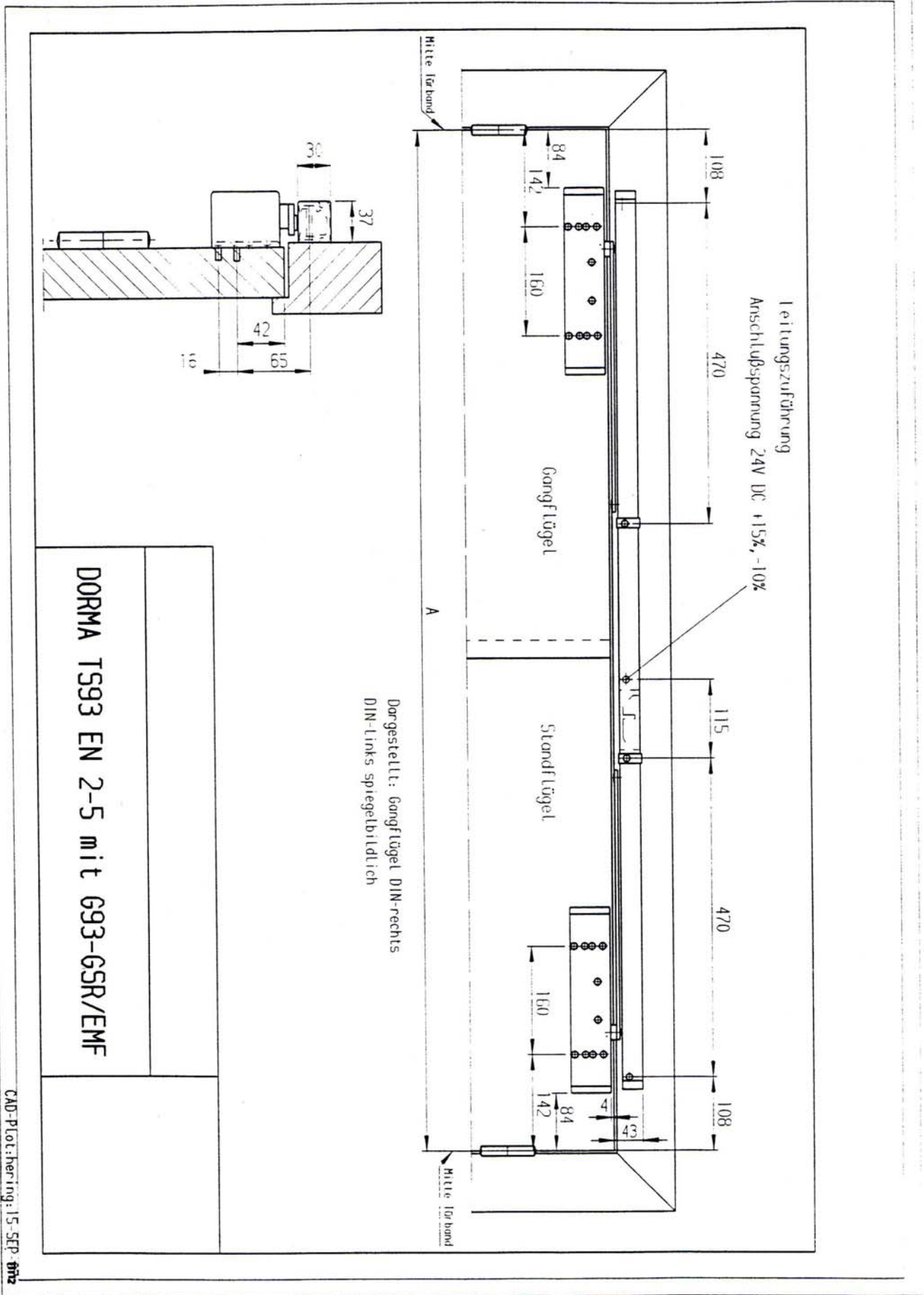


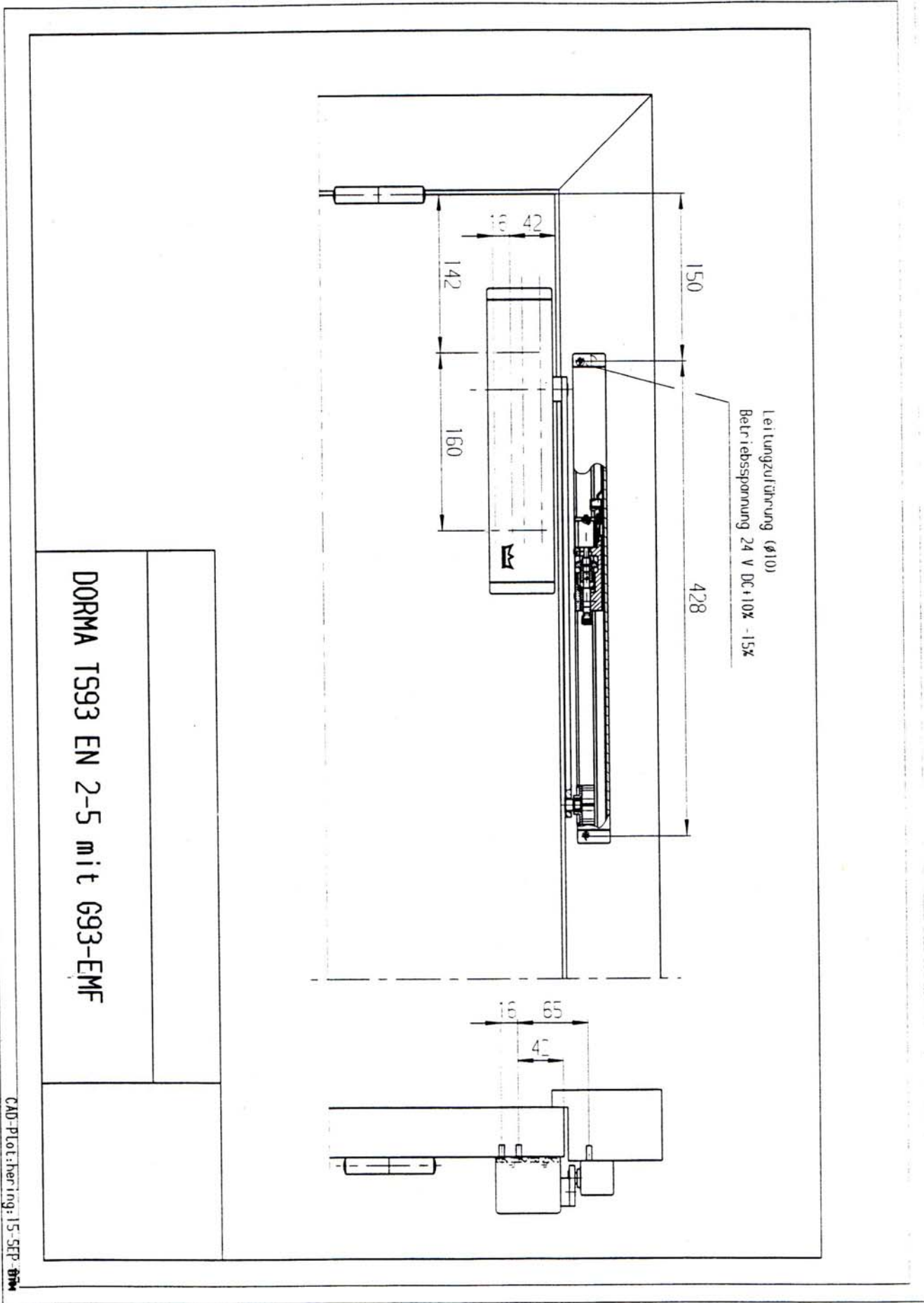
0	3/1998	18.05.98	Herr																
1																			
2																			
3																			
4																			
5																			
6																			
7																			
8																			

Zuständig Bearbeitung für Höhe ohne Toleranzangabe nach DIN 7198 T1
 Drehstufen in mm für Nennbereich in mm
 Maße über 1 über 1 über 1 über 1 über 1 über 1
 5 10 20 40 80 100 120 160 200 250 300 400 500 600 800 1000
 Toleranzklasse 5 8 10 12 14 16 18 20 22 24 26 28 30 32 34 36 38 40 42 44 46 48 50
 Datum: 05.10.97
 Werkstoff:
 Form:
 Maßstab: 1:1
 Zeichnungsnummer: 243700-03-1-50
 Vorzeichen: 00
 Blatt: 1



1:1 Gleitsch. Standflg. kpl.
 243700-03-1-50

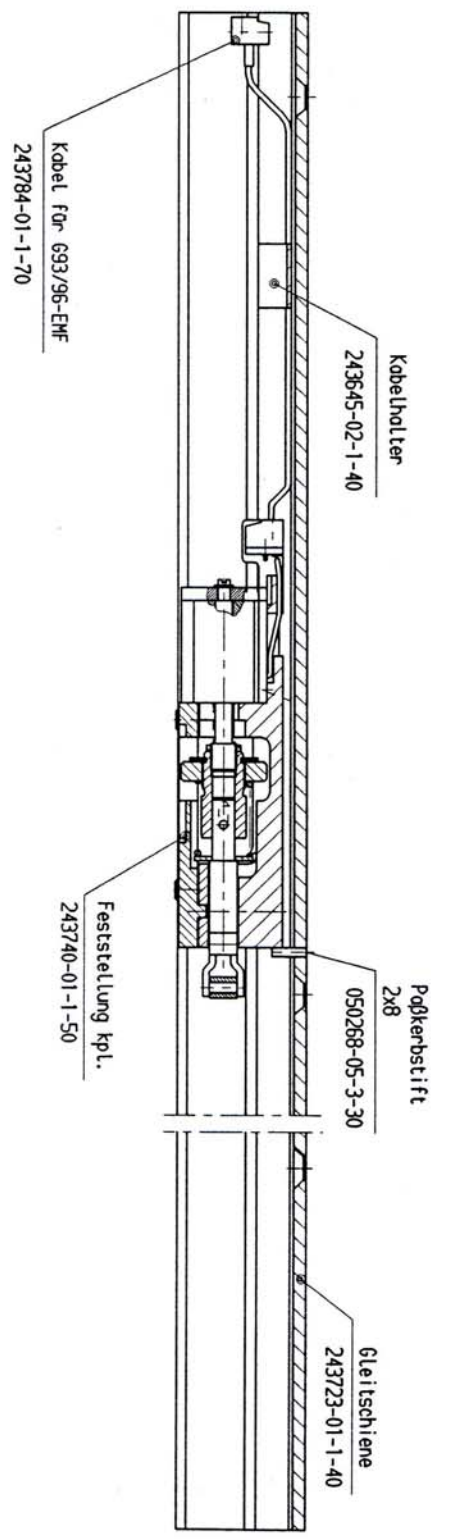




Nur zur Information

* Weitergabe sowie Vervielfältigung dieser Unterlage, Verwertung und Mitteilung ihres Inhalts nicht gestattet, soweit nicht ausdrücklich zugestanden. Zuwiderhandlungen verpflichten zu Schadensersatz. Alle Rechte für den Fall der Patenterteilung oder Gebrauchsmuster-Eintragung vorbehalten. *

* Zeichnung unterliegt nicht dem Änderungsdienst! *



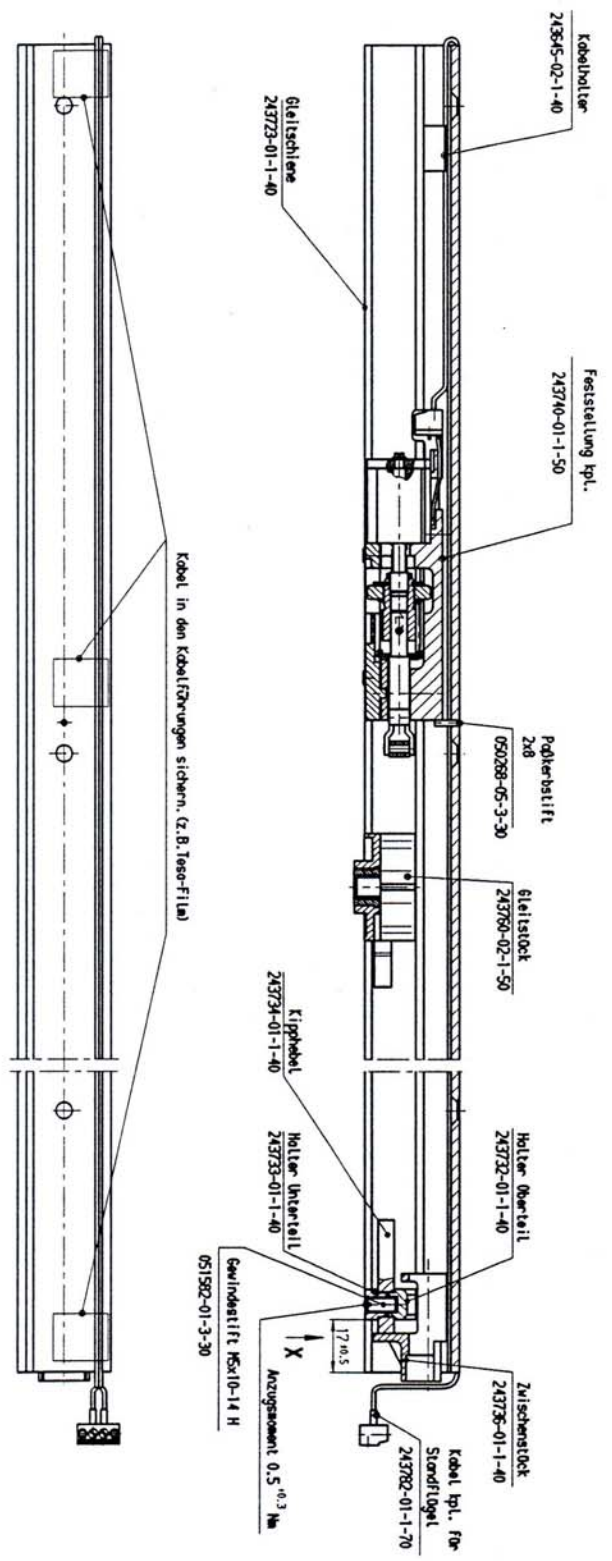
1	0	3/1957	02.03.	SEHler	In	Gepr.	Boorb.	02.07.97	Herring	Verstärker	11, 2	1	1	1	1	1	1	1
1	1	1	1	1	1	1	1	1	1	1	1	1	1	1	1	1	1	1

68 Gleitschiene kpl. 243723-03-1-50
 Maßstab: 1:1
 DORMA

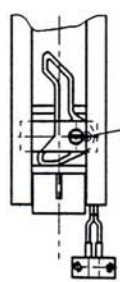
*Anlage eines Perimeterzauns (z.B. Zaun, Mauerwerk, etc.)
 Planung und Ausführung sind Sache der Bauvertragsparteien.
 Die Ausführung ist Sache der Bauvertragsparteien.
 Die Ausführung ist Sache der Bauvertragsparteien.
 Die Ausführung ist Sache der Bauvertragsparteien.

Nur zur Information

Anfertigung unter Berücksichtigung der Maßstäbe



Position mit Schraubenlock kennzeichnen
 Ansicht X



Materialauswahl		Materialauswahl		Materialauswahl		Materialauswahl		Materialauswahl		Materialauswahl	
Stück	Material	Stück	Material	Stück	Material	Stück	Material	Stück	Material	Stück	Material
1	243723-01-1-40	1	243723-01-1-40	1	243723-01-1-40	1	243723-01-1-40	1	243723-01-1-40	1	243723-01-1-40
2	243740-01-1-50	2	243740-01-1-50	2	243740-01-1-50	2	243740-01-1-50	2	243740-01-1-50	2	243740-01-1-50
3	050288-05-3-30	3	050288-05-3-30	3	050288-05-3-30	3	050288-05-3-30	3	050288-05-3-30	3	050288-05-3-30
4	243750-02-1-50	4	243750-02-1-50	4	243750-02-1-50	4	243750-02-1-50	4	243750-02-1-50	4	243750-02-1-50
5	243734-01-1-40	5	243734-01-1-40	5	243734-01-1-40	5	243734-01-1-40	5	243734-01-1-40	5	243734-01-1-40
6	243732-01-1-40	6	243732-01-1-40	6	243732-01-1-40	6	243732-01-1-40	6	243732-01-1-40	6	243732-01-1-40
7	243733-01-1-40	7	243733-01-1-40	7	243733-01-1-40	7	243733-01-1-40	7	243733-01-1-40	7	243733-01-1-40
8	243735-01-1-40	8	243735-01-1-40	8	243735-01-1-40	8	243735-01-1-40	8	243735-01-1-40	8	243735-01-1-40
9	243782-01-1-70	9	243782-01-1-70	9	243782-01-1-70	9	243782-01-1-70	9	243782-01-1-70	9	243782-01-1-70
10	051502-01-3-30	10	051502-01-3-30	10	051502-01-3-30	10	051502-01-3-30	10	051502-01-3-30	10	051502-01-3-30

