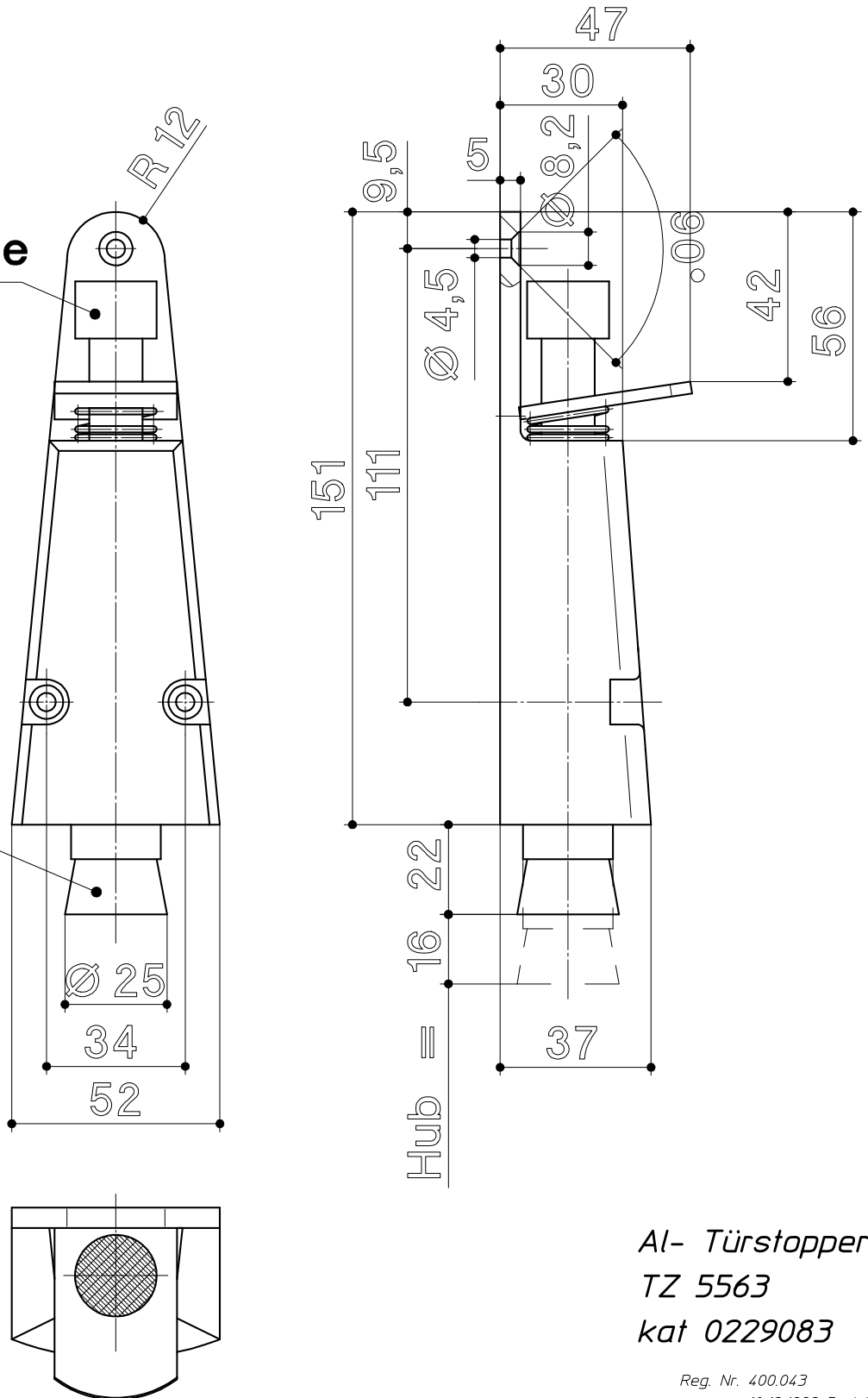


Kunststoffkappe

Gummipuffer



Al- Türstopper
TZ 5563
kat 0229083

Reg. Nr. 400.043
gez. am 10.12.1992 Dudek