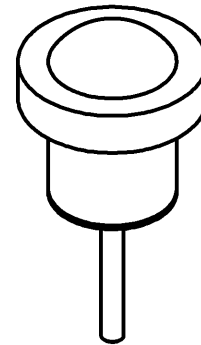
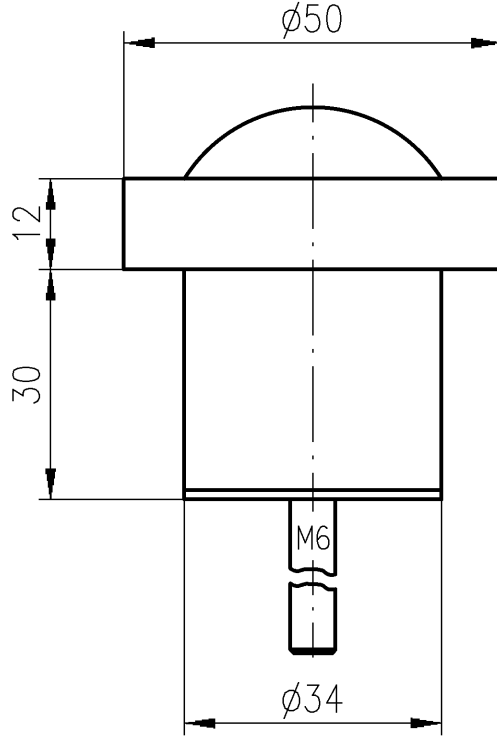



Weitergabe sowie Vervielfältigung dieses Dokuments, Verwertung und Mitteilung seines Inhalts sind verboten, soweit nicht ausdrücklich gestattet. Zuwiderhandlungen verpflichten zu Schadensersatz. Alle Rechte für den Fall der Patent-, Gebrauchsmuster- oder Geschmacksmustereintragung vorbehalten.

The copying, distribution and utilization of this document as well as the communication of its contents to others without expressed authorization is prohibited. Offenders will be held liable for the payment of damages. All rights reserved in the event of the grant of a patent, utility model or ornamental design registration.



gratfrei

					Maße ohne Toleranzang. nach: <i>ISO 2768-mK</i>	Gew. i. kg	Werkstoff:	Modell-Nr.
								Mat.-Nr.
								Kokillen-Nr.
				2003	Tag	Name	Benennung	Maßstab:
				Gez.	02.07.	Dudek	Zsb. - <i>Türstopper TZ 5020</i>	1:1
				Gepr.			<i>Katalogzeichnung</i>	1:2
				Norm				
							CAD- Zchnng.-Nr.	Reg.-Nr.
							<i>901680-17-5-000</i>	
Ä.M	Nr.	Art der Änderung	Tag	Name			Ersatz für Zeichng.	