

Riegelschaltkontakt (RK)



Montageanleitung

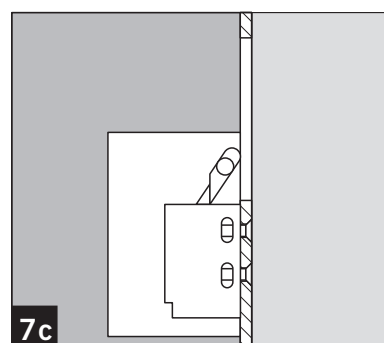
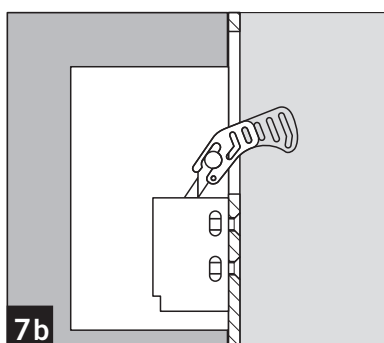
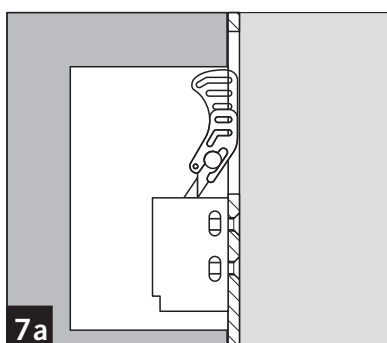
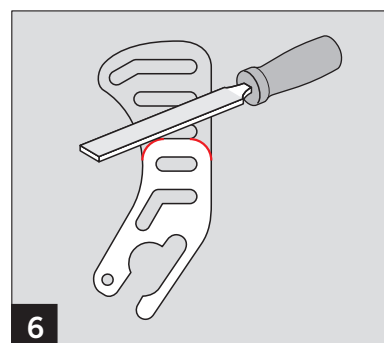
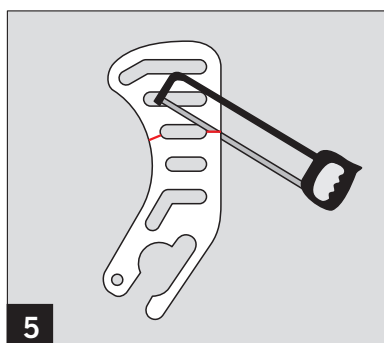
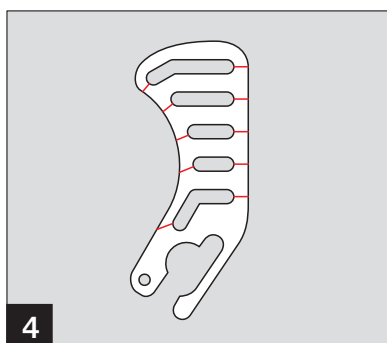
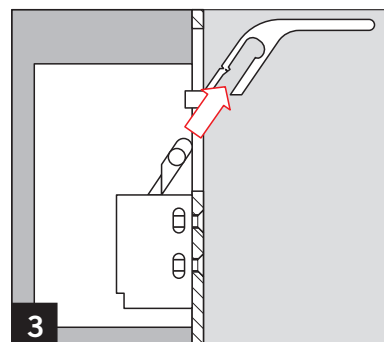
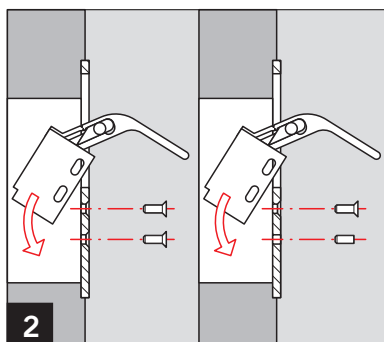
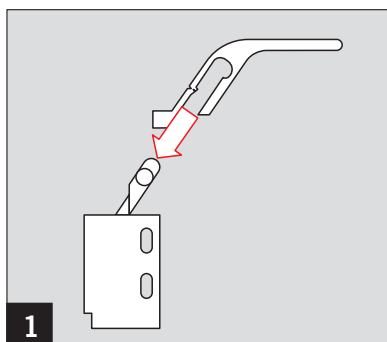
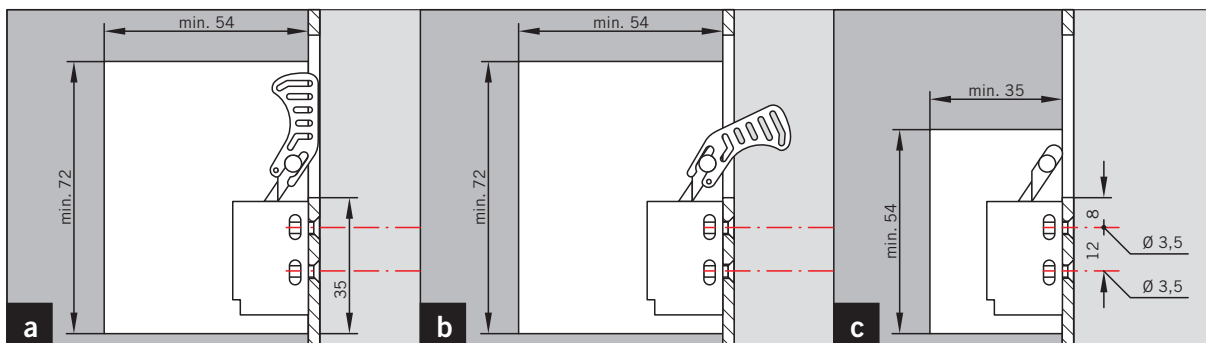
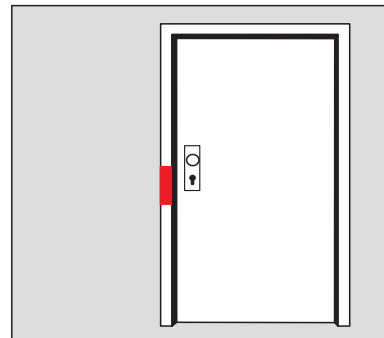
WN 056057 45532, 03/17

Technische Daten:

4 LIYY 3 x 0,14 mm²
 VdS Klasse C, G 103079
 Umweltklasse III
 Schutzart: IP 68
 max. elektr. Werte: P = 3 W
 (rein ohmisch) U = 30 V DC
 I = 0,2 A

Feilspäne nach der Montage vermeiden.

Bei der Notwendigkeit eines VdS-zertifizierten Riegelschaltkontakts stellt dormakaba einen fehlerfreien Riegelausschluss der Tür nur mit dem RK, Artikel-Nr. 15198000, sicher.



Änderungen vorbehalten
 Subject to change without notice