

Materialprüfungsamt Nordrhein-Westfalen - 44285 Dortmund

DORMA Holding GmbH + Co. KGaA  
DORMA Platz 1  
58256 Ennepetal  
Germany

Ihr Zeichen: TV  
Ihre Nachricht vom : 13.01.2012  
Unser Zeichen: mei  
Durchwahl: 493  
Direktfax: +49 (0)231 4502 586  
E-Mail: meinks@mpanrw.de  
Datum: 16.01.2012

## Verlängerung der Gültigkeit von Prüfzeugnissen.

Sehr geehrte Damen und Herren,

mit Ihrem o.a. Schreiben beantragten Sie die Verlängerung der Gültigkeit des Prüfzeugnisses Nr. 12000210.10-02 über die Prüfung von Schließfolgereglern „DORMA SR 392“ und „DORMA SR 393“.

Die dem Prüfzeugnis Nr. 12000210.10-02 zugrunde liegenden Prüfungen (siehe Prüfbericht Nr. 12000210-01) entsprechen den Prüfanforderungen der DIN EN 1158: 1997-06.  
Zur Zeit gültig ist die DIN EN 1158 2003:04.

Die Änderungen, welche im Rahmen der Überarbeitung in diese Fassung der DIN EN 1158 eingeflossen sind, haben keinen Einfluss auf die Prüfergebnisse und die Klassifikation der Schließfolgeregler DORMA SR 392/SR393.

Da der Hersteller versicherte, dass die Produkte seit der Prüfung technisch nicht verändert wurden, wird hiermit die Gültigkeit des Prüfzeugnisses Nr. 12000210.10-02 bis zum 01.12.2016 verlängert.

Mit freundlichen Grüßen  
Im Auftrag

*Jansen*



H. Jansen  
Leiter der Prüfstelle

Hausanschrift  
Marsbruchstraße 186  
D-44287 Dortmund  
Telefon (0231) 45 02-0  
Telefax (0231) 45 85 49  
E-Mail: [info@mpanrw.de](mailto:info@mpanrw.de)

Bahnstation: Dortmund-Hbf.  
Telegramme: prüfam Dortmund  
Öffentliche Verkehrsmittel  
Stadtbahn U47 ab Hbf.  
Richtung Aplerbeck  
bis „Allerstraße“

Außenstelle Erwitte  
Auf den Thränen  
D-59597 Erwitte  
Telefon (0 29 43) 897-0  
Telefax (0 29 43) 897-33  
E-Mail: [info@mpanrw.de](mailto:info@mpanrw.de)

Bankverbindungen  
Landeszentralbank Dortmund  
(BLZ 440 000 00)  
Kto. 440 018 15  
**Ust.-IdNr.: DE 124 728 648**

# PRÜFZEUGNIS Nr. 12000210.10-02

2. Ausfertigung

## Auftraggeber

Dorma GmbH & Co. KG  
 Breckerfelder Str. 42-48  
 D-58256 Ennepetal

**Auftragsdatum:** 16.09.1999

**Eingang der Proben:** 22.04.1999

**Datum der Prüfung:** 22.04.1999 bis  
 19.11.1999

## Auftrag

Prüfung von Schließfolgeregeln für Feuer- und Rauchschutztüren nach  
 DIN EN 1158: 1997-06.

## Beschreibung der Proben

Ausstellarm Schließfolgeregler mit Auslösearm „Dorma SR 392“ Größe 3 bis 7.  
 Ausstellarm Schließfolgeregler mit Auslösearm „Dorma SR 393“ Größe 3 bis 7.  
 Mitnehmerklappe „Dorma MK 396“.  
 Mitnehmerklappe „Dorma MK 397“.

## Beschreibung der Prüfung und Prüfungsergebnisse

Siehe Prüfbericht Nr. 12000210-01.

## Beurteilung der Prüfergebnisse und Klassifizierung

Der Ausstellarm Schließfolgeregler „Dorma SR 392“ erfüllt in Verbindung mit den Mitnehmerklappen „Dorma MK 396“ und „Dorma MK397“ die Anforderungen der DIN EN 1158 und ist gem. Abs. 4 wie folgt zu klassifizieren:

3	8	7 3	1	1	3
---	---	--------	---	---	---

Der Ausstellarm Schließfolgeregler „Dorma SR 393“ erfüllt in Verbindung mit den Mitnehmerklappen „Dorma MK 396“ und „Dorma MK397“ die Anforderungen der DIN EN 1158 und ist gem. Abs. 4 wie folgt zu klassifizieren:

3	8	7 3	1*)	1	0
---	---	--------	-----	---	---

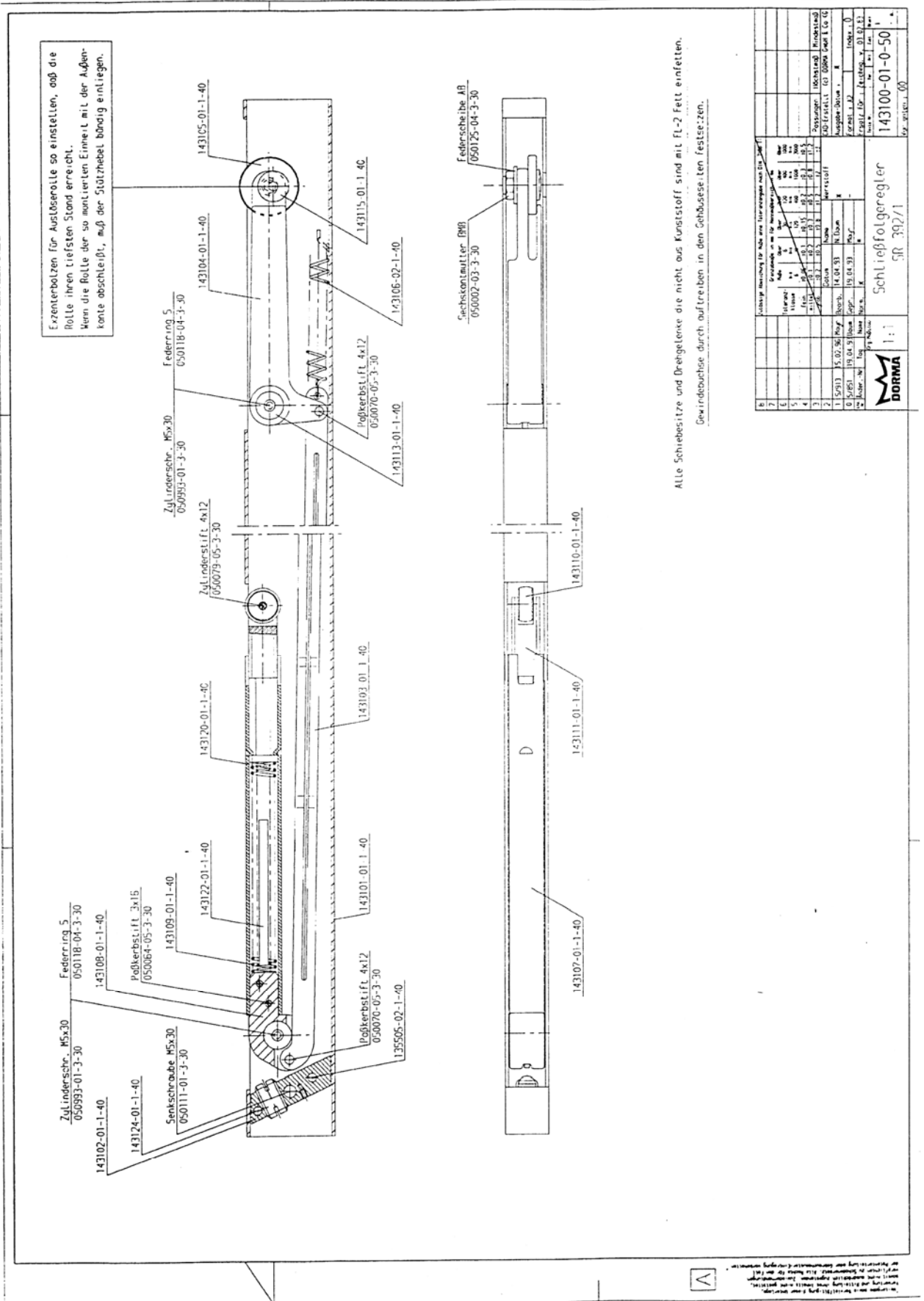
\*) An Feuer- und Rauchschutztüren muss eine Drehwinkelüberwachung dafür sorgen, dass im Risikofall die Schließfolgeregulung rechtzeitig in Funktion tritt.

Dortmund, den 13.01.2007  
 Im Auftrag

*Jansen*



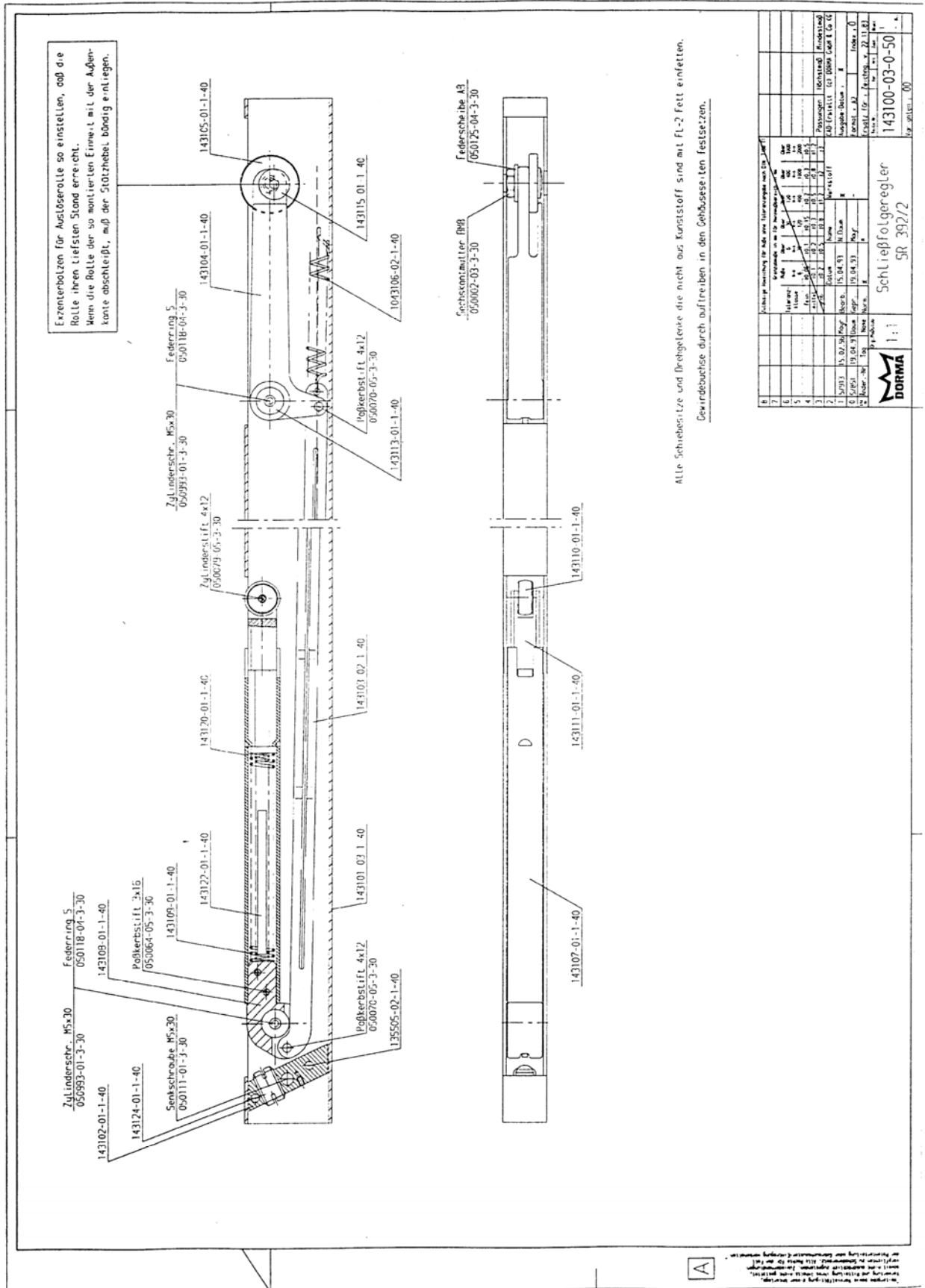
Dipl.-Ing. H. Jansen  
 Regierungsbauoberamtsrat



Die Zeichnung ist eine 2D-Darstellung eines Bauteils. Die Maßangaben sind in Millimetern. Die Bauteile sind durchgezogene Linien dargestellt. Die Schnittflächen sind gestrichelt dargestellt. Die Bauteile sind durchgezogene Linien dargestellt. Die Schnittflächen sind gestrichelt dargestellt. Die Bauteile sind durchgezogene Linien dargestellt. Die Schnittflächen sind gestrichelt dargestellt.

8	Sonderprüfung									
9	Sonderprüfung									
10	Sonderprüfung									
11	Sonderprüfung									
12	Sonderprüfung									
13	Sonderprüfung									
14	Sonderprüfung									
15	Sonderprüfung									
16	Sonderprüfung									
17	Sonderprüfung									
18	Sonderprüfung									
19	Sonderprüfung									
20	Sonderprüfung									
21	Sonderprüfung									
22	Sonderprüfung									
23	Sonderprüfung									
24	Sonderprüfung									
25	Sonderprüfung									
26	Sonderprüfung									
27	Sonderprüfung									
28	Sonderprüfung									
29	Sonderprüfung									
30	Sonderprüfung									
31	Sonderprüfung									
32	Sonderprüfung									
33	Sonderprüfung									
34	Sonderprüfung									
35	Sonderprüfung									
36	Sonderprüfung									
37	Sonderprüfung									
38	Sonderprüfung									
39	Sonderprüfung									
40	Sonderprüfung									
41	Sonderprüfung									
42	Sonderprüfung									
43	Sonderprüfung									
44	Sonderprüfung									
45	Sonderprüfung									
46	Sonderprüfung									
47	Sonderprüfung									
48	Sonderprüfung									
49	Sonderprüfung									
50	Sonderprüfung									
51	Sonderprüfung									
52	Sonderprüfung									
53	Sonderprüfung									
54	Sonderprüfung									
55	Sonderprüfung									
56	Sonderprüfung									
57	Sonderprüfung									
58	Sonderprüfung									
59	Sonderprüfung									
60	Sonderprüfung									
61	Sonderprüfung									
62	Sonderprüfung									
63	Sonderprüfung									
64	Sonderprüfung									
65	Sonderprüfung									
66	Sonderprüfung									
67	Sonderprüfung									
68	Sonderprüfung									
69	Sonderprüfung									
70	Sonderprüfung									
71	Sonderprüfung									
72	Sonderprüfung									
73	Sonderprüfung									
74	Sonderprüfung									
75	Sonderprüfung									
76	Sonderprüfung									
77	Sonderprüfung									
78	Sonderprüfung									
79	Sonderprüfung									
80	Sonderprüfung									
81	Sonderprüfung									
82	Sonderprüfung									
83	Sonderprüfung									
84	Sonderprüfung									
85	Sonderprüfung									
86	Sonderprüfung									
87	Sonderprüfung									
88	Sonderprüfung									
89	Sonderprüfung									
90	Sonderprüfung									
91	Sonderprüfung									
92	Sonderprüfung									
93	Sonderprüfung									
94	Sonderprüfung									
95	Sonderprüfung									
96	Sonderprüfung									
97	Sonderprüfung									
98	Sonderprüfung									
99	Sonderprüfung									
100	Sonderprüfung									

**Schließfolgergerät**  
 143100-01-0-50  
 SR 392/1  
 1:1  
**DORMA**  
 143100-01-0-50  
 SR 392/1

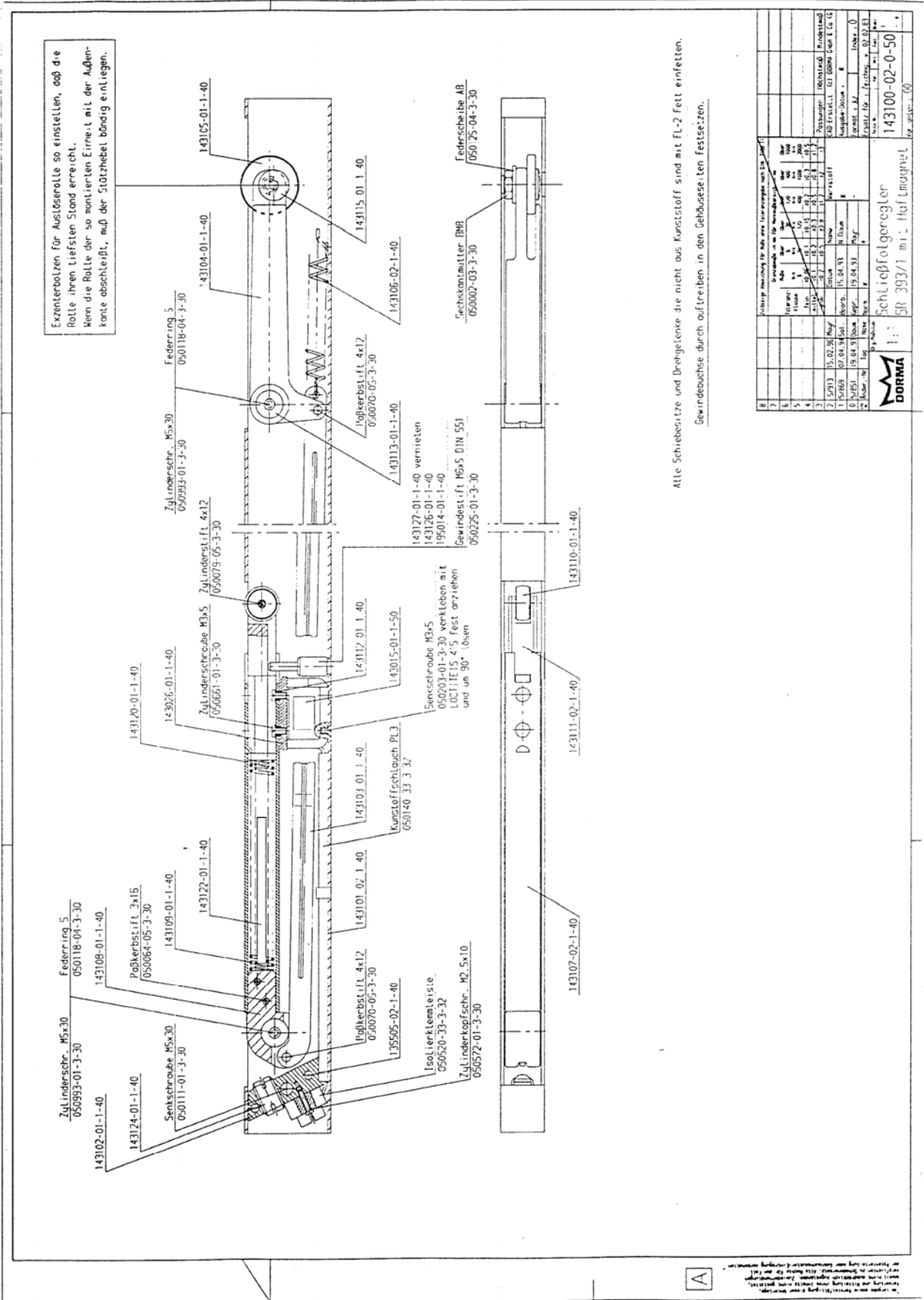


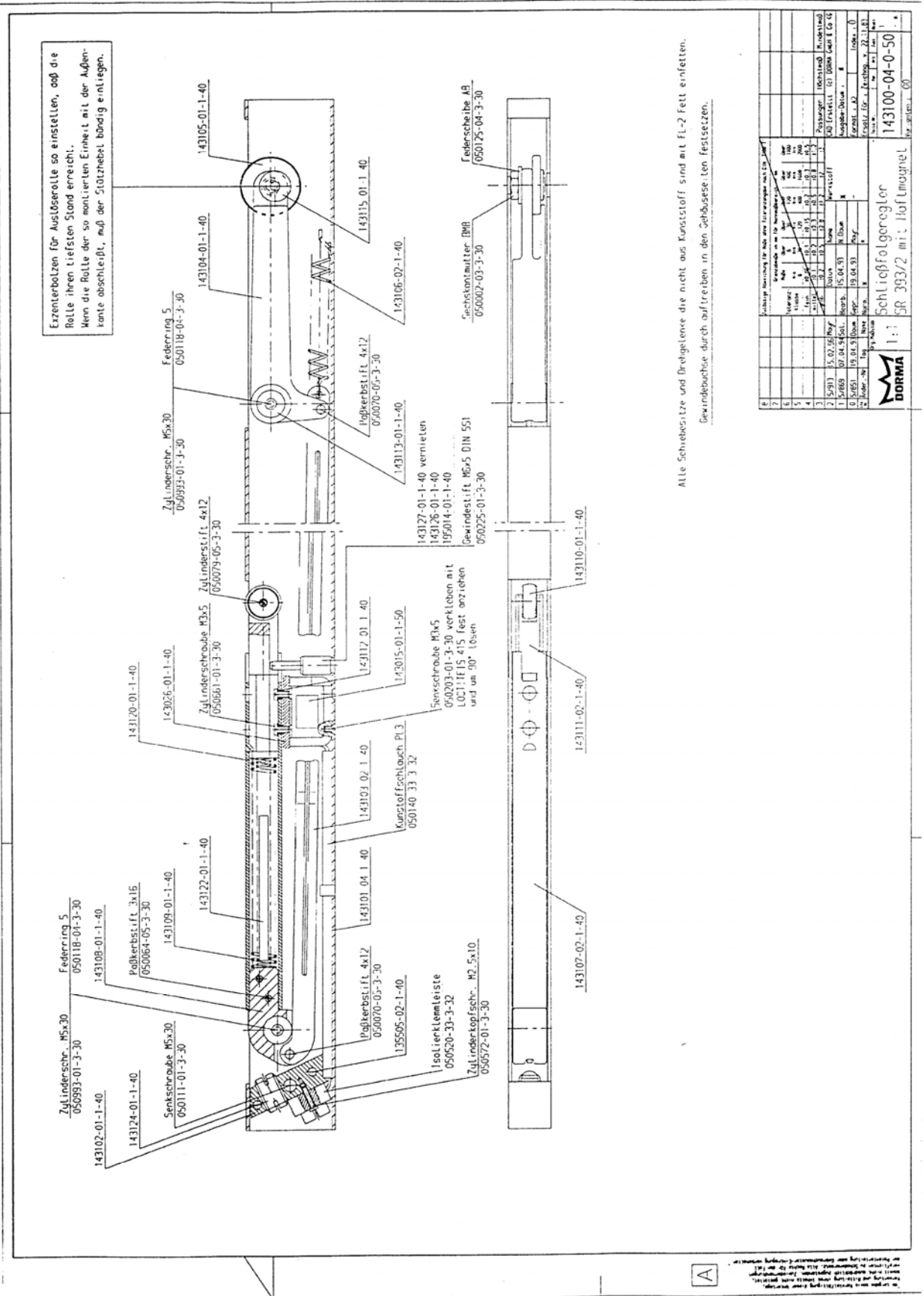
Alle Schweißnähte und Dichtungen die nicht aus Kunststoff sind mit Ft-2 Fett einfetten.  
 Gewindebohrer durch aufreiben in den Gehäuseteilen festsetzen.

Zylindersechskr. M5x30		050993-01-3-30	
Federling 5		050118-04-3-30	
Polkerbstift 2x15		050064-05-3-30	
Senkschraube M5x30		050111-01-3-30	
Zylindersechskr. M5x30		050993-01-3-30	
Federling 5		050118-04-3-30	
Polkerbstift 4x12		050070-05-3-30	
Zylindersechskr. M5x30		050993-01-3-30	
Sechsenmutter PM8		050002-03-3-30	
Federschraube A3		050125-04-3-30	

**DORMA** 1:1  
 Schliefolgenreger SR 392/2  
 143100-03-0-50  
 143100-03-0-50  
 143100-03-0-50

**A**





Alle Schweißnähte und Freigeleise die nicht aus Kunststoff sind mit FL-2 Fett einfetten.  
 Gewindebohrer durch aufdrücken in den abzugesehten festsetzen.

Zugversuch		Bruchversuch		Biegeversuch		Torsionsversuch		Knickversuch		Schweißversuch	
Profil	Art	Profil	Art	Profil	Art	Profil	Art	Profil	Art	Profil	Art
1	...	1	...	1	...	1	...	1	...	1	...
2	...	2	...	2	...	2	...	2	...	2	...
3	...	3	...	3	...	3	...	3	...	3	...
4	...	4	...	4	...	4	...	4	...	4	...
5	...	5	...	5	...	5	...	5	...	5	...
6	...	6	...	6	...	6	...	6	...	6	...
7	...	7	...	7	...	7	...	7	...	7	...
8	...	8	...	8	...	8	...	8	...	8	...
9	...	9	...	9	...	9	...	9	...	9	...
10	...	10	...	10	...	10	...	10	...	10	...
11	...	11	...	11	...	11	...	11	...	11	...
12	...	12	...	12	...	12	...	12	...	12	...
13	...	13	...	13	...	13	...	13	...	13	...
14	...	14	...	14	...	14	...	14	...	14	...
15	...	15	...	15	...	15	...	15	...	15	...
16	...	16	...	16	...	16	...	16	...	16	...
17	...	17	...	17	...	17	...	17	...	17	...
18	...	18	...	18	...	18	...	18	...	18	...
19	...	19	...	19	...	19	...	19	...	19	...
20	...	20	...	20	...	20	...	20	...	20	...
21	...	21	...	21	...	21	...	21	...	21	...
22	...	22	...	22	...	22	...	22	...	22	...
23	...	23	...	23	...	23	...	23	...	23	...
24	...	24	...	24	...	24	...	24	...	24	...
25	...	25	...	25	...	25	...	25	...	25	...
26	...	26	...	26	...	26	...	26	...	26	...
27	...	27	...	27	...	27	...	27	...	27	...
28	...	28	...	28	...	28	...	28	...	28	...
29	...	29	...	29	...	29	...	29	...	29	...
30	...	30	...	30	...	30	...	30	...	30	...

**DORMA**  
 Sechskantschraube M3x5  
 SR 393/2 mit Haftmagneten  
 143100-04-0-50

WN 050 881 8/97

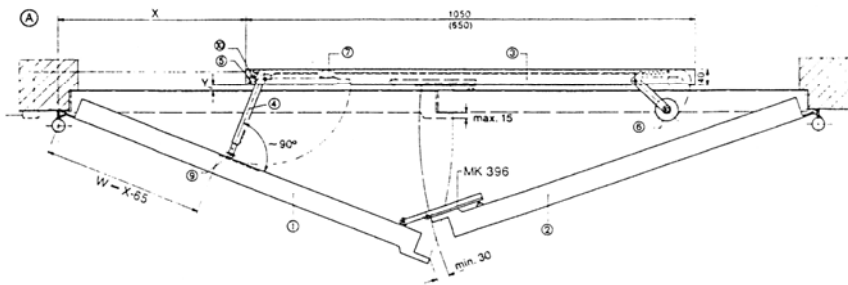
**SR 392/393**



**Montageanleitung**  
 Bitte nach dem Einbau dem  
 Betreiber aushändigen!

Schließfolgeregler für 2-flügelige Türen.

**(D)**

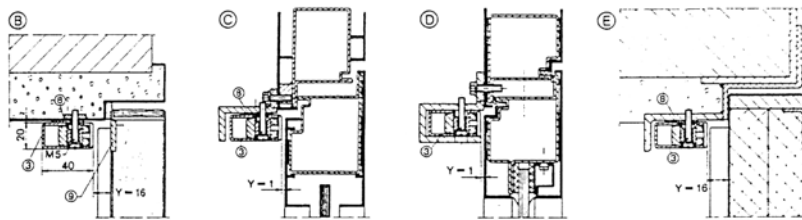


**Bezeichnungen**

- ① Gangflügel
- ② Standflügel
- ③ SR 392 bzw. SR 393
- ④ Stützhebel
- ⑤ Stellschraube
- ⑥ Auslöserolle
- ⑦ Remanenzstift (nur bei SR 393)
- ⑧ Distanzplatte
- ⑨ Stützplatte (bauseits)
- ⑩ Isolierklemmleiste (nur bei SR 393)

**Montagebeispiele**

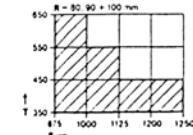
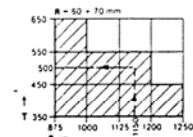
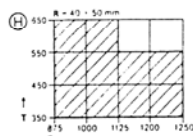
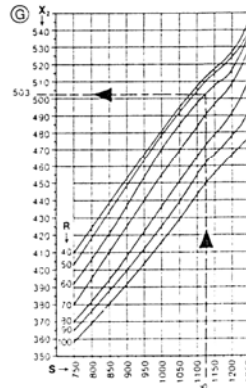
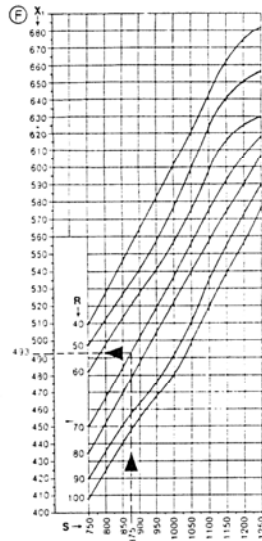
- (A) Draufsicht SR 392/393
- (B) Fh-Holz Tür mit U-Zarge
- (C) Stahl-Alu-Tür
- (D) Stahl-Alu-Tür
- (E) Fh-Stahltür mit Z-Zarge



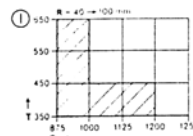
**Montage**

Bei gleichen Türflügelbreiten ab 800 mm gilt Schließfolgeregler Größe 1 = 1050 mm lg., unter 800 mm Größe 2 = 650 mm lg.

- Aus Diagramm (F) bzw. (G) Anschlagmaß „X“ ermitteln.
- Beispiel (F):  
 Gangflügelbreite „S“ = 875 mm  
 Türblattdicke „R“ = 70 mm  
 Anschlagmaß „X“ = 493 mm
- Schließfolgeregler mit Anschlagmaß „X“ und Abstand „Y“ 1 bzw. 16 mm mit 3 x M 5 Schraubenbefestigungen. (Beigefügte Distanzplatten (8) unbedingt verwenden, sonst Verspannung möglich.)
- Stützhebel (4) über Stellschraube (5) ca. 90° zum Gangflügel einstellen.
- Auslöserolle über Exzenterbolzen so einstellen, daß Stützhebel bei geschlossener Tür flächenbündig anliegt.
- Remanenzstift (7) so einstellen, daß Stützhebel (4) aussteilt. (nur bei SR 393.)
- Bei überfällten Türen (bis 15 mm) beigefügte Auslöserolle  $\phi$  54 mm verwenden.
- Bei Montage von Schließfolgeregler SR 393 mit Elektro-Haltemagnet Anschlußkabel 0,75 mm<sup>2</sup> verwenden (bauseits).



□ = 1050 mm  
 ▨ = 650 mm



□ = 1050 mm  
 ▨ = 650 mm

**Bestimmung der Schließfolgereglergrößen bei unterschiedlichen Türflügelbreiten.**

- Aus den Schaubildern (H) bzw. (I) Größe 1 oder 2 bestimmen. Auf der Grenzlinie vom schraffierten zum offenen Feld ist Größe 2 zu wählen.
- Beispiel (H):  
 Gangflügelbreite „S“ = 1150 mm  
 Standflügelbreite „T“ = 500 mm  
 Türblattdicke „R“ = 60-70 mm  
 = Größe 2
- Das Anschlagmaß „X“ wird wieder über Diagramm (F) bzw. (G) ermittelt.
- Bei Standflügelbreiten über 650 mm immer Größe 1 einsetzen.

Anschlagmaß ermitteln

**Installation Guide**  
 Please hand over to the end-user after installation.

**Door selector for double-leaf doors.**

**(GB)**

- Illustrations**
- ① Active door leaf (second closing)
  - ② Inactive door leaf (first closing)
  - ③ Housing of door selector DORMA SR 392/393
  - ④ Selector arm
  - ⑤ Adjustment screw
  - ⑥ Active roller
  - ⑦ Magnet head (DORMA SR 393 only)
  - ⑧ Spacer plate
  - ⑨ Supporting plate (by others)
  - ⑩ Insulated terminal block (DORMA SR 393 only)
- Installation examples**
- A Plan view of DORMA SR 392/393
  - B F-door (timber door) with U-frame
  - C LM-door
  - D LM-door
  - E F-steel door with Z-frame

**Installation Guide**  
 For door widths of 800 mm or more use the door selector size 1 = 1050 mm length - for less than 800 mm size 2 = 650 mm length.

- Choose fixing dimension "X" from diagram (F) or (G)
- Example (E):  
 Width of active door leaf "S" = 875 mm  
 Thickness of door leaf "R" = 70 mm  
 Dimension "X" = 493 mm
- According to the chosen fixing dimension "X" and bearing in mind dimension "Y" (on flush doors = 1 mm, on over-rebated doors = 16 mm) adjust the housing of the door selector and mark the fixing holes. Drill the fixing holes M 5 and fix the door selector housing (3) with screws M 5 (attached spacer plates (8), must be used to avoid deformation).
- Adjust selector arm (4) with adjustment screw (5), so there will be an angle of approx. 90° between active door leaf and selector arm.
- Adjust active roller (6) with eccentric bolt so when inactive door leaf is closed, the selector arm (4) lies in the housing (3).
- Adjust magnet head (7) so that selector arm (4) is out of action (DORMA SR 393 only).
- For over-rebated doors (up to 15 mm) use the attached active roller (ø 54 mm).
- For the fixing of door selector DORMA SR 393 with electro-magnet use link up cable 0,75 mm² (by others).

**For doors with unequal leaves (In width):**

- Choose size 1 or 2 from diagrams (H) or (I), on the border line between size 1 and 2, use size 2.
- Example (H):  
 Width of active door leaf "S" = 1150 mm  
 Width of inactive door leaf "T" = 500 mm  
 Thickness of door leaf "R" = 60-70 mm
- Fixing dimension "X" = size 2 from diagram (F) or (G).

**Instructions de Montage**  
 (à remettre à l'utilisateur après l'installation)

**Régulateur de fermeture pour portes à 2 vantaux**

**(F)**

- Description:**
- ① Vantail de service
  - ② Vantail semi-fixe
  - ③ SR 392 ou SR 393
  - ④ Bras de support
  - ⑤ Vis de réglage
  - ⑥ Rouleau de déclenchement
  - ⑦ Tige de rémanence (pour SR 393 seulement)
  - ⑧ Plaque de distance
  - ⑨ Plaque de support
  - ⑩ Borne d'isolation à fiches (pour SR 393 seulement)
- Exemples de pose:**
- A Vue d'en haut - SR 392/393
  - B Porte en bois avec huisserie en U
  - C Porte en acier/alu
  - D Porte en acier/alu
  - E Porte en acier avec huisserie en Z

**Montage:**  
 Pour largeur égale des vantaux à partir de 800 mm - régulateur de fermeture taille 1 = 1.050 mm de long; en dessous de 800 mm - taille 2 = 650 mm de long.

- Sur la base du diagramme (F) ou (G), déterminez la dimension "X".
- Exemple (E):  
 Largeur du vantail de service "S" = 875 mm  
 Epaisseur de la porte "R" = 70 mm  
 Dimension "X" = 493 mm
- Régulateur de fermeture avec dimension "X" et distance "Y", 1 ou 16 mm, avec des fixations de vis 3 x M 5. Dans tous les cas utilisez les plaques de distance (8) et joignez les plaques de distance (8) ci-jointes pour éviter le risque d'une déformation.
- Ajustez le bras de support (4) à 90° par rapport au vantail de service, utilisant la vis de réglage (5).
- Par le boulon excentrique, ajustez le rouleau de déclenchement de sorte que le bras de support soit en ligne avec la porte lorsque celle-ci est fermée.
- Réglez la tige de rémanence en sorte que le bras de support soit en saillie (pour SR 393 seulement).
- Lorsqu'il s'agit d'une porte à recouvrement (jusqu'à 15 mm), utilisez le rouleau de déclenchement ci-joint (diamètre 54 mm).
- En cas du montage d'un régulateur de fermeture DORMA SR 393 avec électro-aimant, utilisez le câble de raccordement 0,75 mm² (à installer sur le chantier).

**Détermination des tailles du régulateur de fermeture lorsque les vantaux sont d'une largeur différente:**

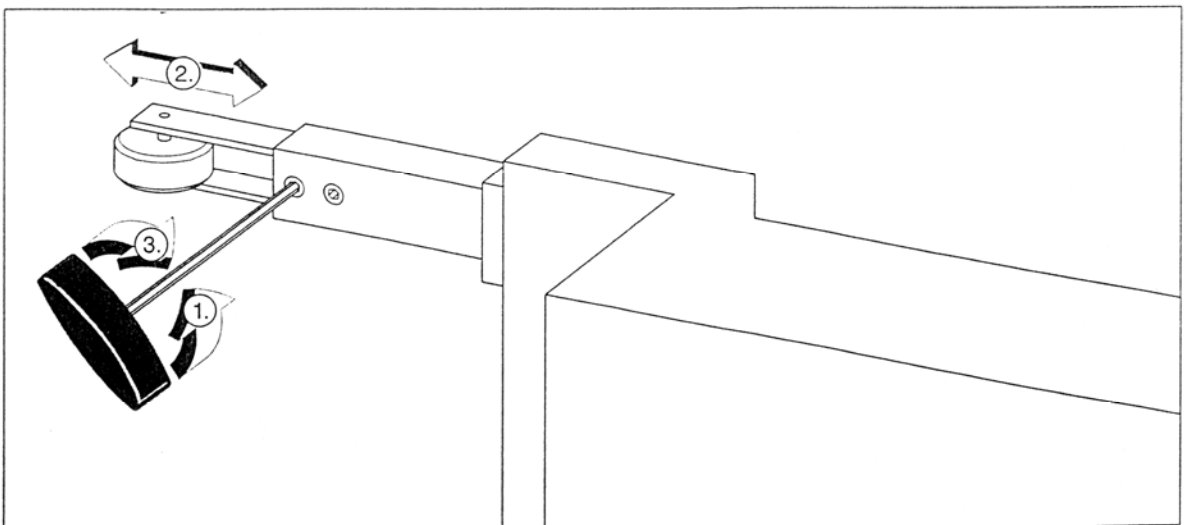
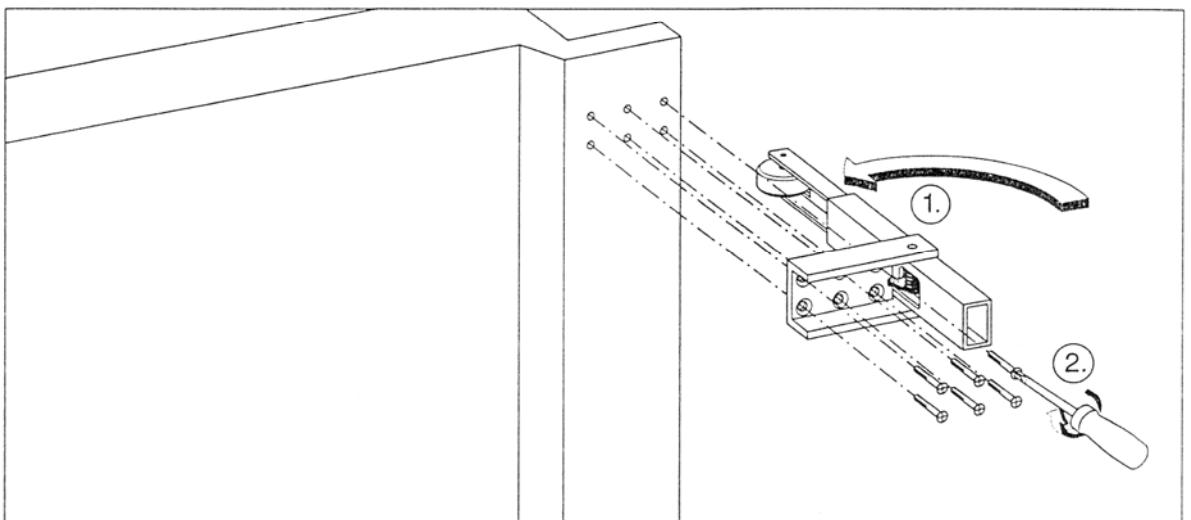
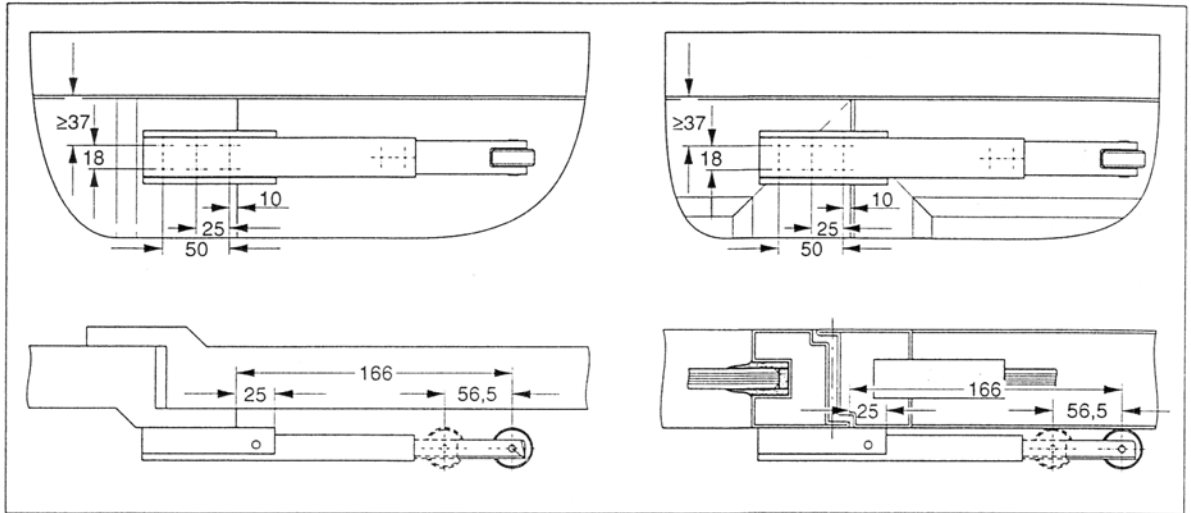
- Déterminez la taille 1 ou 2, en vous basant sur les dessins (H) ou (I). En cas limite, choisissez la taille 2.
- Exemple (H):  
 Largeur du vantail de service "S" = 1150 mm  
 Largeur de vantail semi-fixe "T" = 500 mm  
 Epaisseur de la porte "R" = 60-70 mm = taille 2
- Déterminez la dimension "X" sur la base du diagramme (F) ou (G).

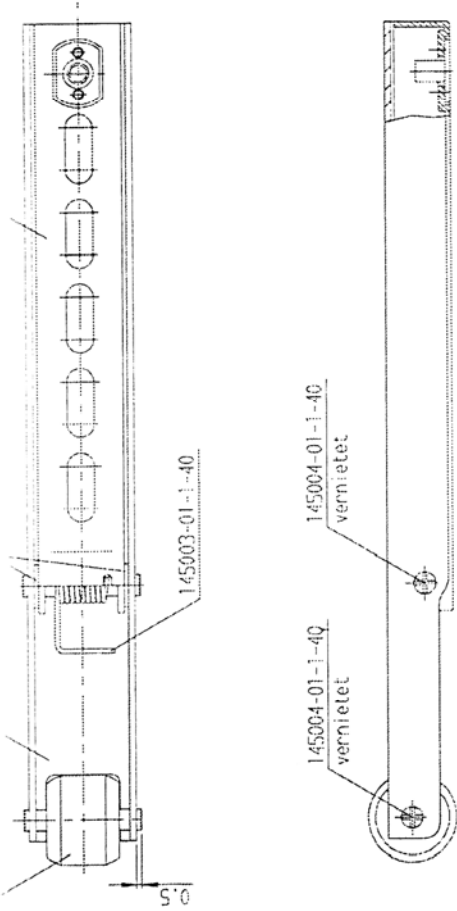




WN 054850 10/98

# DORMA MK 397





02	Sonderfarbe
01	Überzug DIN 50961 Fe/Zn 88
	Var. Nr.
	Oberfläche

8	Zulassung / Ausführung für Höhe einer Interferenzgröße nach DIN 9133	
7	Grundgröße in der für Hersteller spezifiziert	
6	Größe	Über 400 500 600 800 1000 1200
5	Größe	14 16 18 20 22 24 26 28 30 32 36 40 45
4	Größe	1.7 1.9 2.0 2.2 2.5 2.8 3.0 3.2 3.6 4.0 4.5
3	Größe	1.2 1.4 1.6 1.8 2.0 2.2 2.5 2.8 3.0 3.2 3.6 4.0 4.5
2	Größe	1.2 1.4 1.6 1.8 2.0 2.2 2.5 2.8 3.0 3.2 3.6 4.0 4.5
1	Größe	1.2 1.4 1.6 1.8 2.0 2.2 2.5 2.8 3.0 3.2 3.6 4.0 4.5
0	Größe	1.2 1.4 1.6 1.8 2.0 2.2 2.5 2.8 3.0 3.2 3.6 4.0 4.5
9	Größe	1.2 1.4 1.6 1.8 2.0 2.2 2.5 2.8 3.0 3.2 3.6 4.0 4.5
10	Größe	1.2 1.4 1.6 1.8 2.0 2.2 2.5 2.8 3.0 3.2 3.6 4.0 4.5



1:1

Mitnehmerklappe kpl.

145100-00-1-50

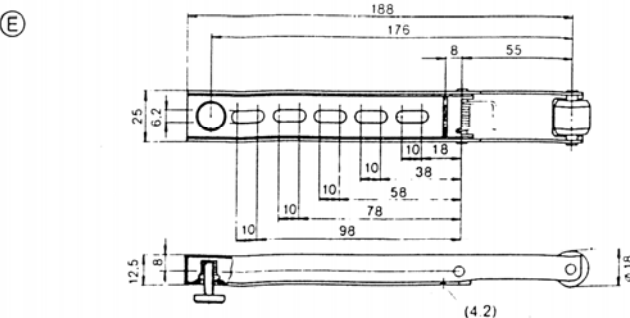
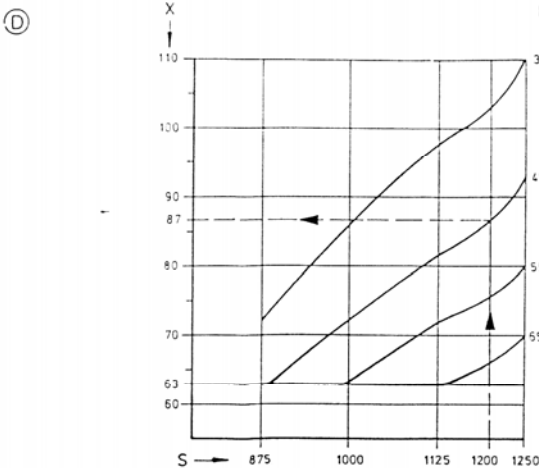
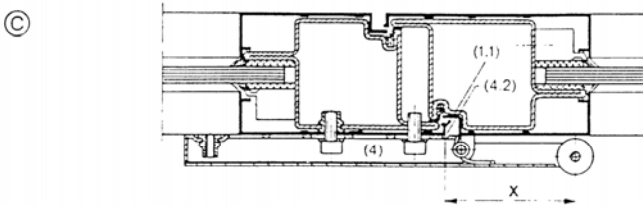
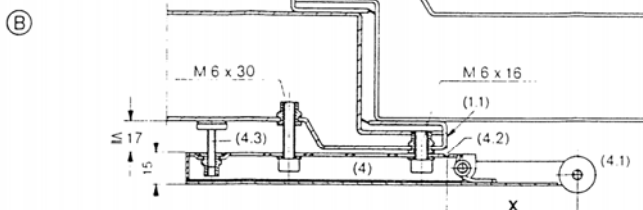
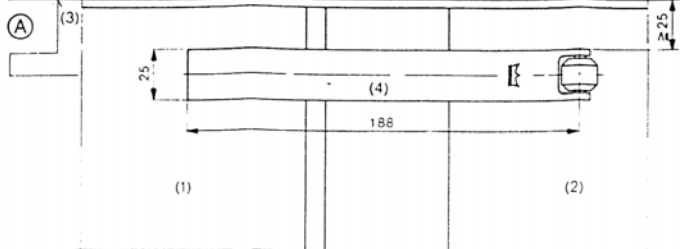
A

Veränderung durch Material-Änderung dieser Zeichnung  
 Herstellung und Prüfung erfolgt nach Zeichnung  
 Kontrolle durch Materialprüfungsamt, MPA NRW  
 Diese Zeichnung ist eine Kopie der Originalzeichnung  
 der Firma DORMA, Düsseldorf, Deutschland



# MK 396

WN 050882 11/87



## Montageanleitung

Bitte nach dem Einbau dem Betreiber aushändigen!

**Mitnehmerklappe MK 396 für 2-flügelige Türen in Verbindung mit DORMA Schließfolgegerät**

(D)

### Abbildungen

- (A) Frontansicht einer geschlossenen Tür mit Mitnehmerklappe DORMA MK 396
- (B) Schnitt durch Fh-Tür, überfäلت, Mittenanschlag vorstehend
- (C) Schnitt durch Stahl-Alu-Tür, stumpf, Mittenanschlag flächenbündig
- (D) Diagramm zur Bestimmung der Anschlagmaße für Mitnehmerklappe DORMA MK 396 für Türen mit unterschiedlichen Flügelbreiten – Mittenanschlag vorstehend oder flächenbündig (nur für SR 392/393)
- (E) Befestigungsmaße

### Legende zu den Abbildungen (A) bis (C)

- (1) Standflügel
- (1.1) Standflügelkante
- (2) Gangflügel
- (3) Zargenunterkante bzw. Türsturz
- (4) Mitnehmerklappe DORMA MK 396
- (4.1) Rolle
- (4.2) Kerbe
- (4.3) Distanzschraube

### Legende zu Diagramm (D)

- X Anschlagmaß von Standflügelkante bis Mitte Rolle der Mitnehmerklappe
- R Standflügelbreite
- S Gangflügelbreite

## Montageanleitung

Richten Sie die Mitnehmerklappe (4) am Standflügel (1) in einem Abstand von mindestens 25 mm von der Zargenunterkante bzw. vom Türsturz (3) aus. Abb. (A).

### Bei allen Türen mit gleichen Flügelbreiten und Standflügeln über 650 mm,

unabhängig davon, ob Mittenanschlag vorstehend oder flächenbündig, beträgt das Abstandsmaß X zwischen Standflügelkante (1.1) und Mitte Rolle (4.1) der Mitnehmerklappe (4) 63 mm – einfach Kerbe (4.2) auf Türkante (1.1) ausrichten und befestigen.

### Bei Türen mit unterschiedlichen Flügelbreiten

(nur SR 392/393) ermitteln Sie das Anschlagmaß X aus dem Diagramm (D).

Beispiel:

Gangflügelbreite S = 1200,  
 Standflügelbreite R = 450,  
 Anschlagmaß X = 87.

Mit Hilfe der Distanzschraube (4.3) kann die Mitnehmerklappe (4) bei Türen mit vorstehendem Mittenanschlag parallel zur Türfläche ausgerichtet werden. Bei Türen mit flächenbündigem Mittenanschlag wird die Distanzschraube (4.3) entfernt.

Alle Maße in mm.

### Installation Guide

Please hand over to the end-user after installation

Carry bar DORMA MK 396 for double leaf doors, using DORMA door selector

**(GB)**

#### Illustrations

- (A) Elevation of closed door with carry bar DORMA MK 396.
- (B) Section of F-door, over-rebated, overlapping meeting stiles.
- (C) Section of LM-door, flush closing, flush rebated meeting stiles.
- (D) Diagram for specification of fixing dimensions for carry bar DORMA MK 396 on doors with unequal door leaves – overlapping or flush rebated meeting stiles (DORMA SR 392/393 only).
- (E) Fixing dimensions.

#### Key to illustrations (A) to (C)

- (1) Inactive (first closing) door leaf
- (1.1) Edge of inactive door leaf
- (2) Active (second closing) door leaf
- (3) Frame stop i.e. transom
- (4) DORMA carry bar MK 396
- (4.1) Roller
- (4.2) Slot
- (4.3) Spacer screw

#### Key for diagram (D)

- X Distance from leading edge of inactive leaf to the middle of roller of carry bar.
- R Width of inactive door leaf.
- S Width of active door leaf.

### Installation Guide

Align carry bar (4) at inactive door leaf (1) not less than 25 mm from lower edge of frame stop (3). Illustration (A).

For all doors with leaves of equal widths, regardless of whether meeting stiles are overlapping or flush rebated, dimension X from the leading edge of inactive door leaf (1.1) and middle of the roller (4.1) on the carry bar (4) is 63 mm – line up slot (4.2) at door edge (1.1) and secure it.

For doors with unequal leaves (in width) (SR 392/393 only) refer to Diagram (D) to establish dimension X.

Example:  
 Width of active door leaf S = 1200  
 Width of inactive door leaf R = 450  
 Dimension X = 87

Using the spacer screw (4.3) align the carry bar (4) on doors with overlapping meeting stiles, parallel to the door face. Where doors have flush rebated meeting stiles, remove the spacer screw (4.3).

All dimensions in mm.

### Instructions de Montage

(à remettre au client après la pose de l'appareil)

Dispositif de sécurité anti-retour MK 396 pour portes à deux vantaux en liaison avec DORMA Régulateur de fermeture

**(F)**

#### Illustrations:

- (A) Vue frontale d'une porte fermée avec dispositif de sécurité anti-retour DORMA MK 396.
- (B) Coupe d'une porte coupe-feu à recouvrement, battue centrale saillante.
- (C) Coupe d'une porte acier – aluminium à fleur, battue centrale à fleur.
- (D) Diagramme pour la précision des cotes de pose pour dispositif de sécurité anti-retour DORMA MK 396 pour des portes avec des vantaux inégaux – battue centrale saillante ou à fleur (pour DORMA SR 392/393 seulement)
- (E) Cotes de fixation

#### Légende – Illustrations (A) – (C):

- (1) Vantail semi-fixe
- (1.1) Bord du vantail semi-fixe
- (2) Vantail de service
- (3) Partie inférieure du linteau
- (4) Dispositif de sécurité anti-retour DORMA MK 396
- (4.1) Rouleau
- (4.2) Entaille
- (4.3) Vis de distance

#### Légende – Diagramme (D).

- X Cote du bord du vantail semi-fixe au centre du rouleau du dispositif de sécurité anti-retour
- R Largeur du vantail semi-fixe
- S Largeur du vantail de service

### Instructions de Montage:

Ajustez le dispositif de sécurité anti-retour (4) fixé au vantail semi-fixe (1) à une distance minimale de 25 mm par rapport à la partie inférieure du linteau (3); ill. (A).

#### Pour portes dont la largeur des vantaux est identique:

La cote de distance X entre le bord du vantail semi-fixe (1.1) et le milieu du rouleau (4.1) du dispositif de sécurité anti-retour (4) se situe à 63 mm\* – ajustez l'entaille (4.2) vis à vis du bord de la porte et fixez-la.

#### Pour portes dont la largeur des vantaux n'est pas identique:

(DORMA SR 392/393 seulement)  
 Déterminez la cote de montage X en vous basant sur le diagramme (D).

Exemple:  
 Largeur du vantail de service 1200 mm  
 Largeur du vantail semi-fixe 450 mm  
 Cote de montage: 87 mm

Lorsqu'il s'agit d'une porte avec battue saillante, le dispositif de sécurité anti-retour (4) peut être ajusté parallèlement à la porte en utilisant la vis de distance (4.3).

Toutes cotes indiquées en mm.

\*indépendamment du fait si la battue est saillante ou à fleur.