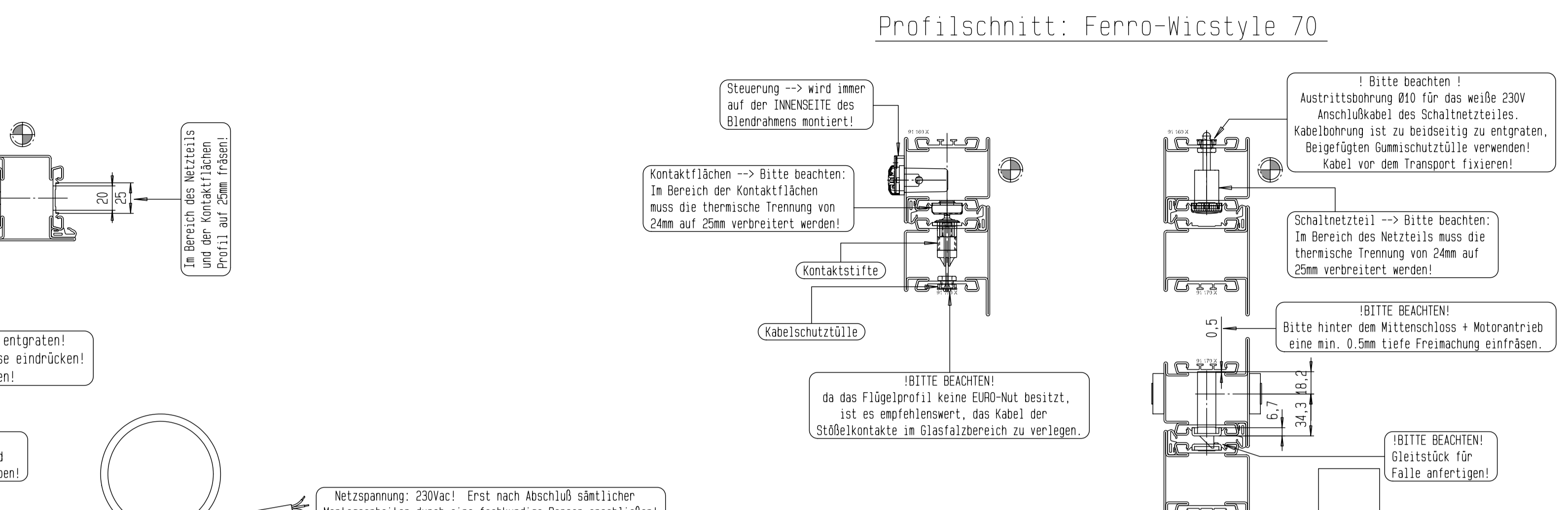
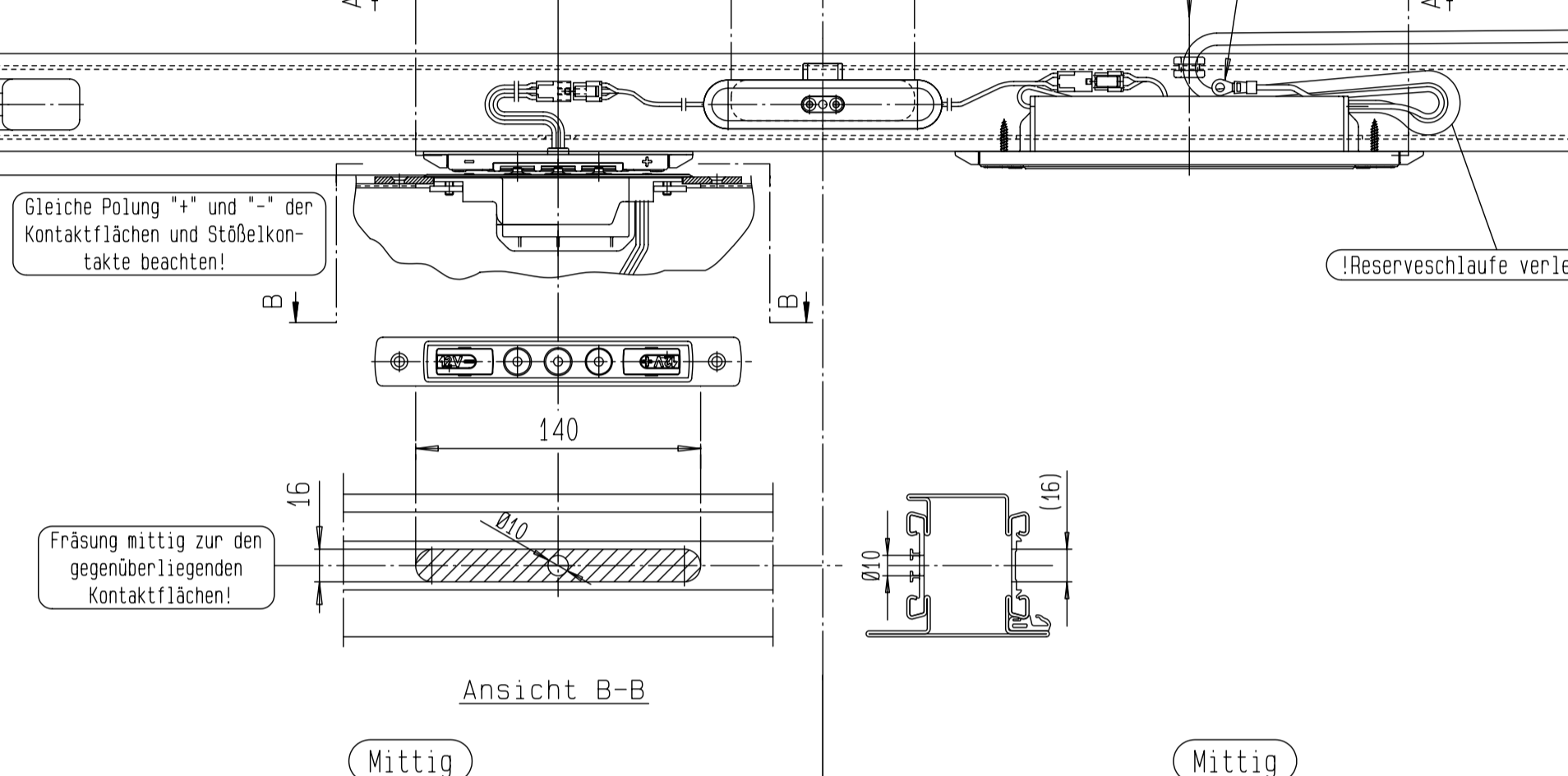
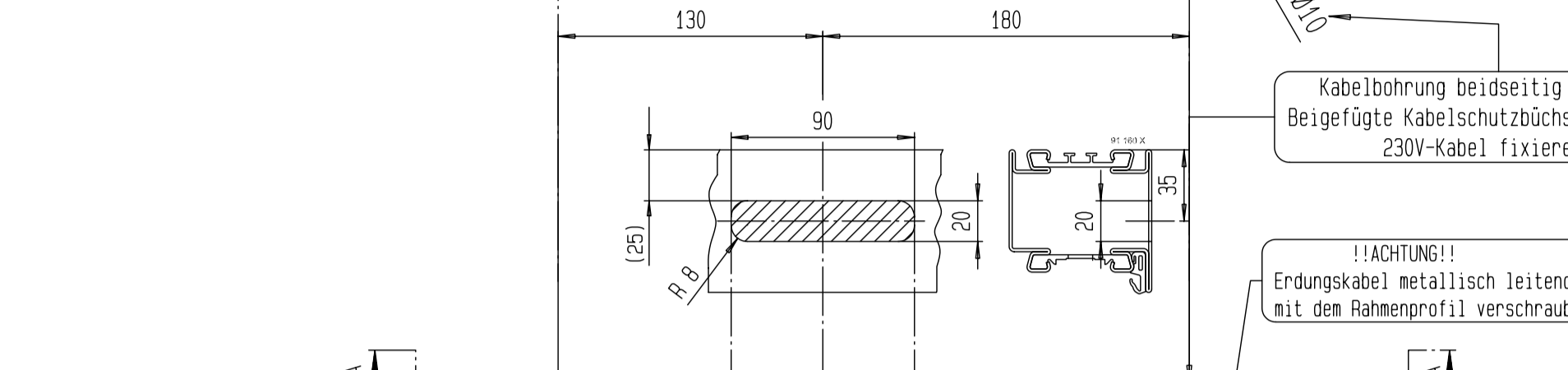
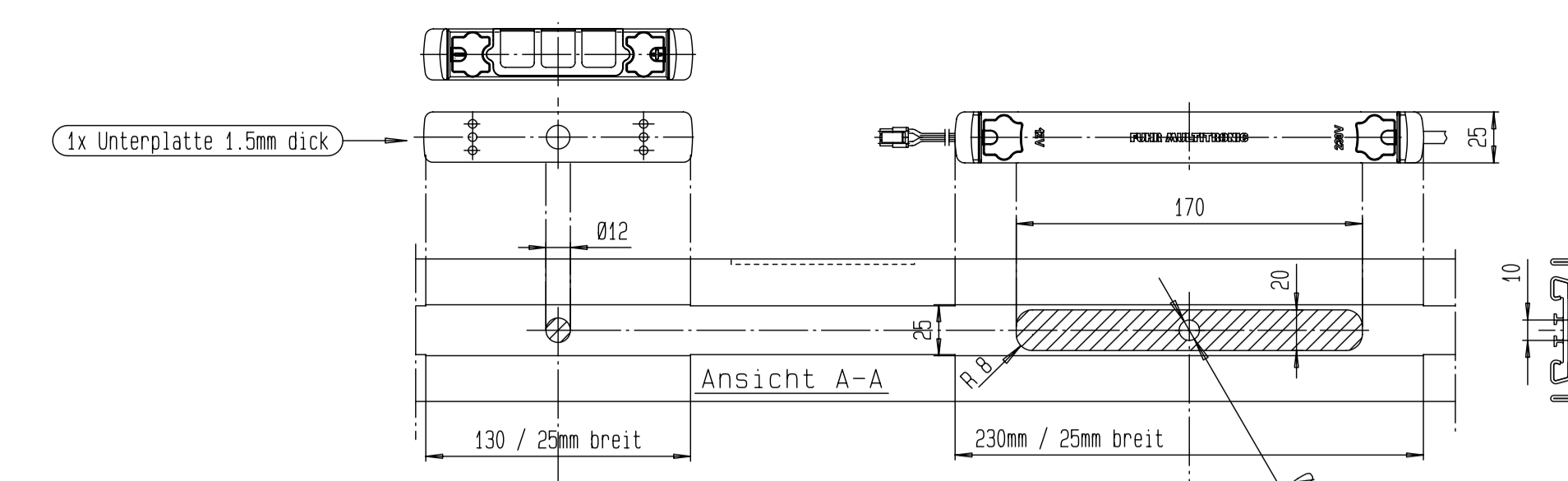


Grenzabmaße nach ISO 2768 - m  
 Nennmaße > 3 mm < 30 mm < 30 mm < 30 mm < 30 mm < 30 mm  
 Längen ±0.1 ±0.1 ±0.2 ±0.3 ±0.5 ±0.8 ±1.2  
 Rad. Fase ±0.2 ±0.5

Profilschnitt: Ferro-Wicstyle 70



**! ACHTUNG --- UNBEDINGT IMMER BEACHTEN !**

Die hinter der Stulpe verlaufenden Treibstangen müssen reibungsfrei eingebaut werden! Die Treibstangenrute ist entsprechend großzügig zu fräsen (min. 13mm breit / 4mm tief)! Bei Schließern mit U-Schiene wird die Freilage i.d.R. durch das U-Profil sichergestellt! Verklemmte und verspannte Treibstangen erzeugen Funktionsstörungen und können das Schließsystem beschädigen!

Die Freigängigkeit muss nach dem Einbau über den PZ-Schlüssel geprüft werden:  
 1. Schlossfalle über den Schlüssel einziehen --> 2. Schlüssel um 90° zurückdrehen --> Jetzt muss die Falle wieder vollständig ausgefahren sein! Sollte die Falle im Schlosskasten hängenbleiben, laufen die Treibstangen nicht spannungsfrei! (Treibstangenrute zwischen den Schlosstaschen in schraffierter Darstellung)

**! ACHTUNG ! --- ! Wichtige Montagehinweise !**

Um Schäden zu vermeiden, müssen vor sämtlichen Bohr- und Fräsarbeiten alle Bauteile aus dem Flügel/Rahmen entfernt werden! Dies gilt auch für die Montage von Mauerankern!

Lang durchhängende Kabelschlaufen sind mit Kabelbindern zu bündeln!  
 Fräs- und Bohrspäne sind gründlich zu entfernen!  
 Kabeldurchführungsbereiche sind zu entgraten!

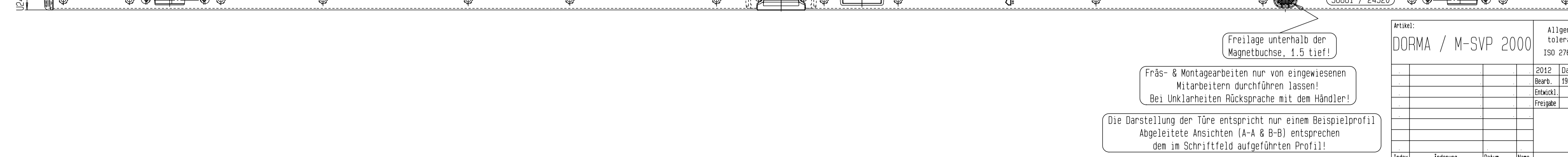
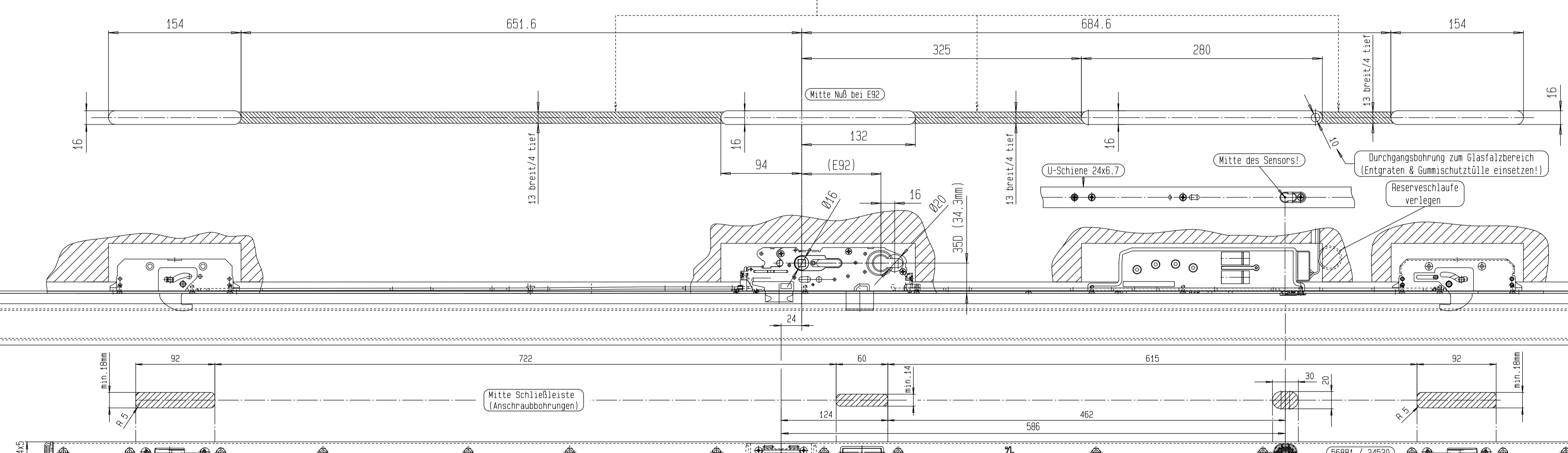
Anschluß des MULTITRONIC-Trafos an die Stromversorgung 230Vac erst NACH dem kompletten Einbau der Türe von einem Fachmann vornehmen lassen!

Vor jeglichen Montagearbeiten an der Türe ist der 230V-Anschluß des Trafos stromlos zu schalten!

Maueranker dürfen nur dort gesetzt werden, wo keine Bauteile oder Kabel beschädigt werden!  
 Monteure müssen diesbezüglich informiert werden!

Vor der Montage sind die Montage- und Bedienungsanleitung sorgfältig zu lesen!

ACHTUNG: In das Mittenschloss sind Freilaufzylinder mit Zwangsentkupplung einzusetzen. Die zertifizierten/freigegeben Modelle finden Sie unter der FUHR-Homepage: [www.fuhr.de](http://www.fuhr.de) oder in der Montageanleitung!



Fräs- & Montagearbeiten nur von eingewiesenen Mitarbeitern durchführen lassen!  
 Bei Unklarheiten Rücksprache mit dem Händler!

Die Darstellung der Türe entspricht nur einem Beispielfprofil  
 Abgeleitete Ansichten (A-A & B-B) entsprechen dem im Schriftfeld aufgeführten Profil!

Artikel: DORMA / M-SVP 2000		Allgemeintoleranzen ISO 2768 - m		Maßstab: 1:3		Gew.:	
2012 Bearb. 19.11. Entwickl. Freigegeben		Name Togges		Werkstoff:		Fräsmäße M-SVP 2000 Ferro-Wicstyle 70	
Zeichnungs-Nr.:		1-0881-171/1-F3		Blatt		001	
Ersatz für:		Ersetzt durch:		Index		Änderung	

! BITTE BEACHTEN!  
 Bitte hinter dem Mittenschloss + Motorantrieb eine min. 0,5mm tiefe Freimachung einfräsen!

! BITTE BEACHTEN!  
 Gleitstück für Falle anfertigen!