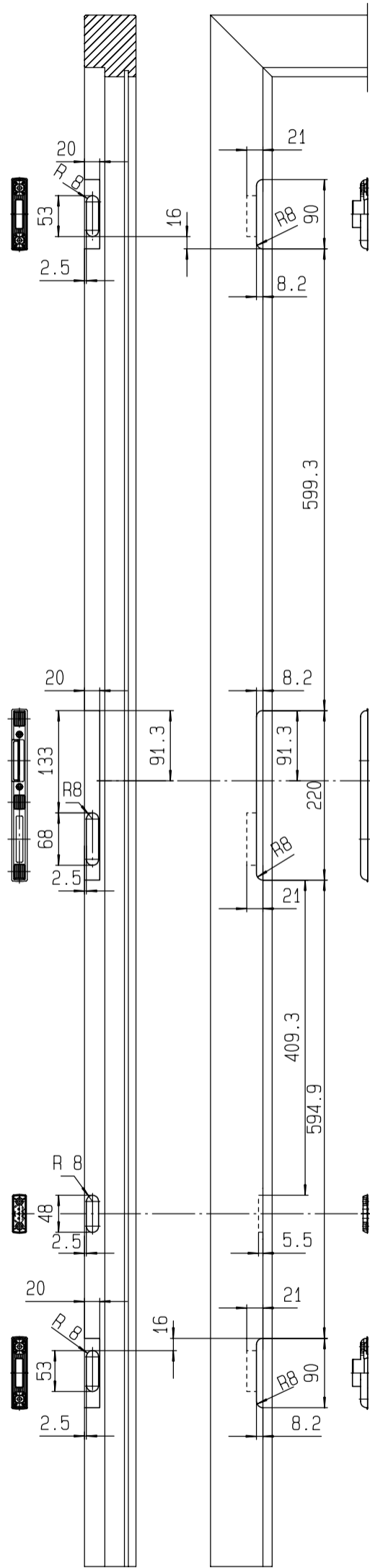
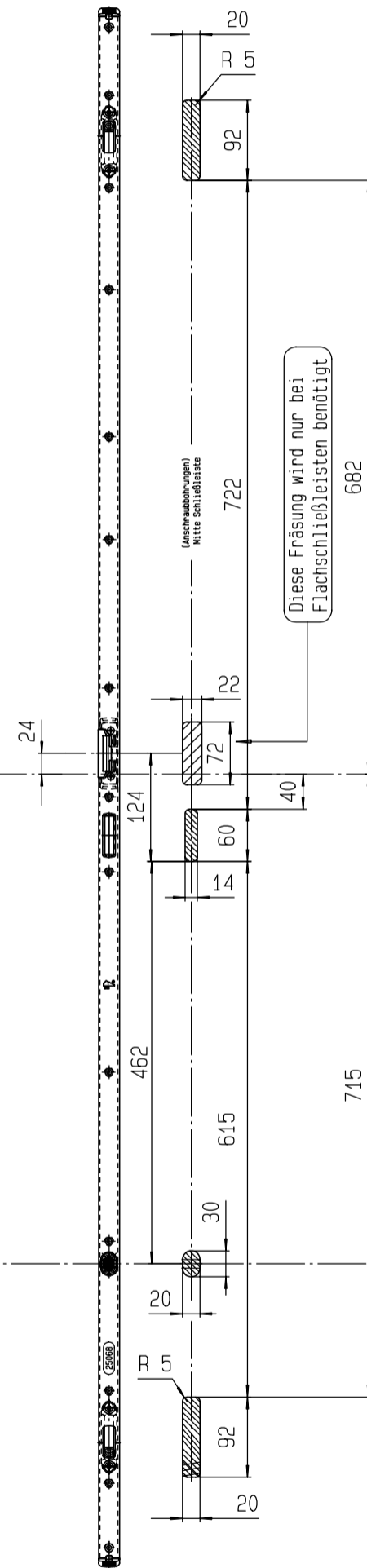


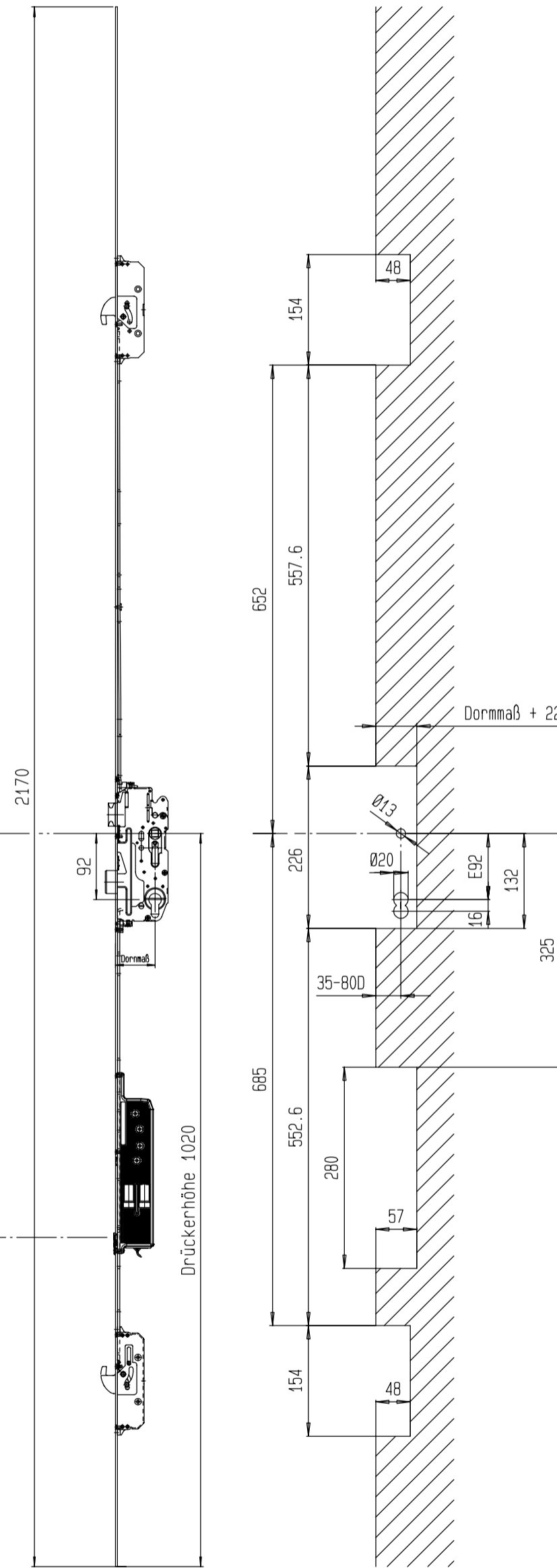
Fräsmaße Holzschließteile
20mm breit



Fräsmaße Schließleiste
für ALU-Türen U24/F24

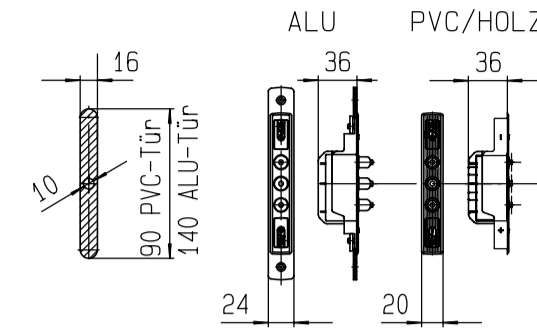


Fräsmaße M-SVP 2000
Schwenkriegel / 2170mm

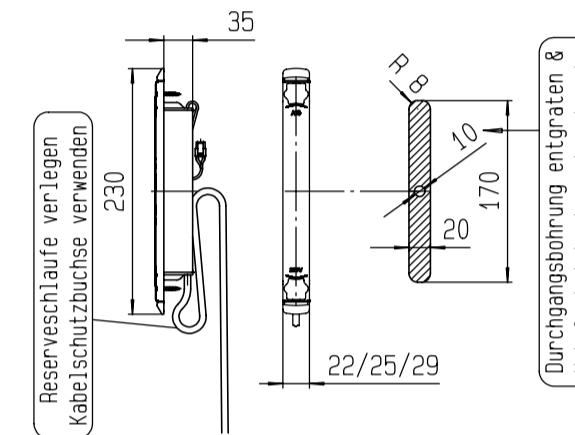


Hinweis: Bei 2400mm Schlössern sitzt
der obere Verriegelungspunkt 200mm höher!
Dies bitte auch bei den Schließteilen
und Schließleistenausfräsungen beachten!

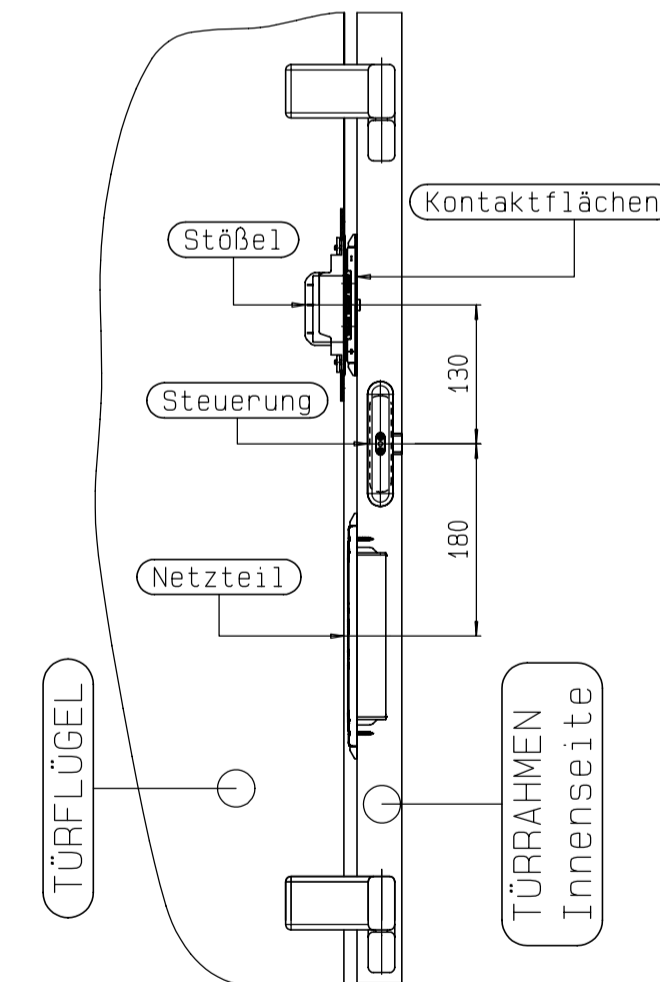
Fräsmaße Stößelkontakte
im Türflügel falz



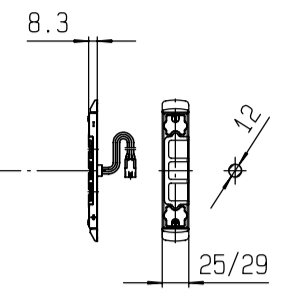
Fräsmaße Schaltnetzteil
im Türinnenfalz



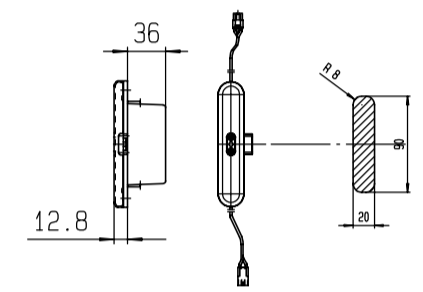
Positionierung der bandseiti-
gen M-SVP 2000-Bauteile



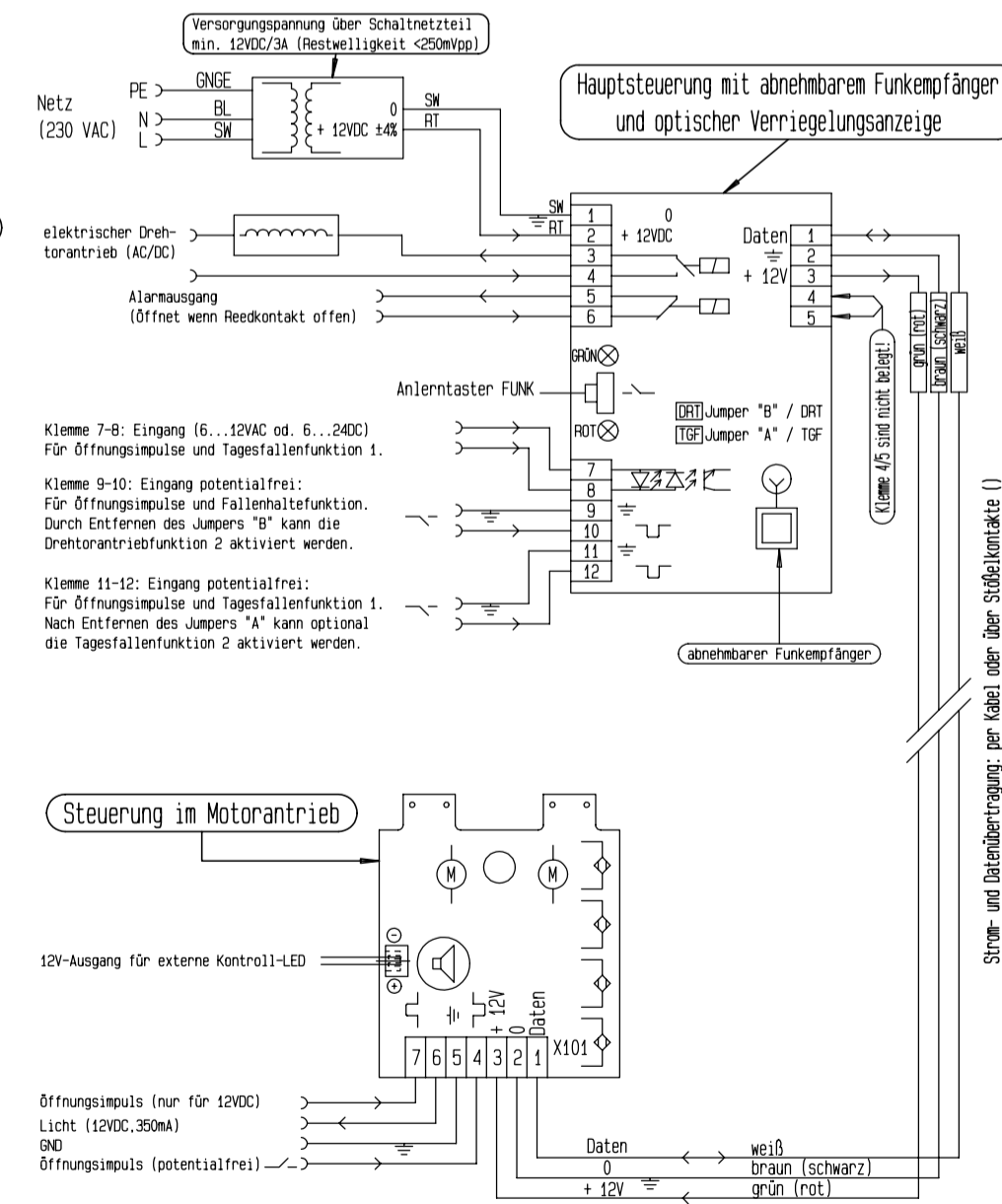
Fräsmaße Kontaktflächen
im Türinnenfalz



Fräsmaße Steuerungsgehäuse
auf der Rahmenseite innen!



Schaltplan der M-SVP 2000
Motor- und Steuerplatine



Diese Zeichnung ist nur eine Prinzipdarstellung
der Einbausituation. Ihre Ausführung kann davon
abweichen! Alle Details zum Einbau und Anschluss
Ihrer Komponenten sind unbedingt anhand der
gelieferten Bauteile und der speziellen
Montage- und Bedienungsanleitung durchzuführen!

WICHTIG: Beim Mittenschloss dürfen nur zertifizierte Freilauf-
zylinder mit Zwangsentkupplung "FZG" eingebaut werden!

Artikel: M-SVP 2000	Allgemein- toleranzen ISO 2768 - m	Maßstab:	Gew.:
2010 Datum Name Bearb. 03.12.2010 Entwickl. E Freigebe	Werkstoff:		
Fräsmaßübersicht M-SVP 2000			Blatt 001
DORMA			Bl.
Index	Änderung	Datum	Name
Ersatz für:			Ersetzt durch: