

dormakaba Erfassungseinheit 90 00

Freiheit im Design

Die dormakaba Erfassungseinheit 90 00 bietet Freiheit im Design: Sie kann in individuelle oder bauseitig gestellte Gehäuse eingebaut werden. Die Komponente passt in diverse europäische Standard-Abdeckungen.

Funktionalität

Die dormakaba Erfassungseinheit 90 00 bildet zusammen mit den dormakaba Steuergeräten eine sichere Lösung der Zutrittskontrolle, bei gleichzeitig komfortabler Identifikation des Benutzers. Die Erfassungseinheit informiert die Benutzer akustisch und visuell über die Zutrittsentscheidung.

Sabotagesicherheit

Die Erfassungseinheit ist von der Leserelektronik abgesetzt. Unabhängig vom Montageort kann das dazugehörige Steuergerät in einem sabotagesicheren Raum installiert werden. Die Kommunikation zwischen dieser Erfassungseinheit und dem Steuergerät ist verschlüsselt und bietet somit höchste Sicherheit

Anwendungsbereiche

Je nach Einbauart kann die Erfassungseinheit für Zutrittslösungen im Innen- oder im Außenbereich verwendet werden.

Ihre Vorteile auf einen Blick

Wahlfreiheit

Optik (Designgehäuse oder bauseitig beige stellte Gehäuse) sowie Lese-/ Schreib Eigenschaften

Hohe Sicherheit

Hohe Sicherheit durch verschlüsselte Kommunikation zum dazugehörigen Steuergerät im Innenbereich

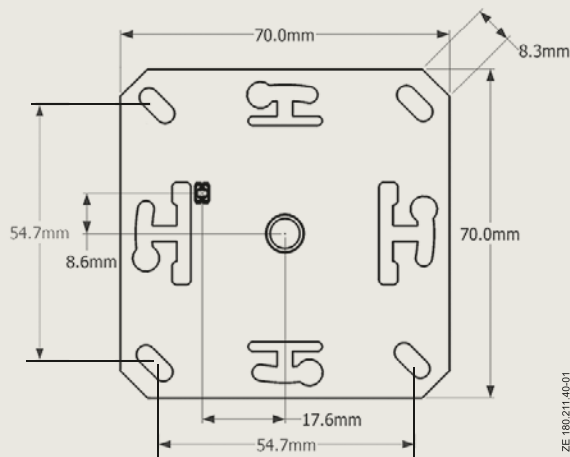
Flexibel einsetzbar

Montage im Innen- und Außenbereich

Zukunftssicher

Vorbereitet für den Einsatz mit dormakaba Mobile Access

Leistungsmerkmale



Abdeckungen / Schalterprogramme:

Diese Erfassungseinheit kann in die meisten Abdeckungen europäischer Schalterprogramme der Grösse I (Hersteller z.B. Feller, Jung, Merten und Gira) eingebaut werden.

Montage:

Diese Erfassungseinheit ist geeignet für eine Unterputz-Dosenmontage.

Anschlussart:

- Schraubklemmen
- Gewindeinsatz mit Gewinde M3

Zubehör:

Für folgende Schalterprogramme gibt es entsprechend modifizierte Abdeckungen im Lieferprogramm:

- Front Set FE - weiss - IP40
- Front Set FE - weiss - IP55

Kompatibilität:

Die Erfassungseinheit 90 00 kann mit verschiedenen dormakaba Steuergeräten eingesetzt werden:

- dormakaba Zutrittsmanager 92 00
- dormakaba Zutrittsmanager 92 3X
- dormakaba Remoteleser 91 15
- dormakaba Remoteleser 91 25

Anmerkung: Der effektiv verfügbare Funktionsumfang des Produkts ist abhängig vom Systemkontext, in dem es verwendet wird.

Technische Daten

Schnittstelle

- Kommunikation über Koaxialkabel 50Ω (empfohlen RG 174/U)

Umweltbedingungen

- Betriebstemperatur: -25° ... +70°C
- Luftfeuchtigkeit 0% ... 95%, nicht kondensierend

Maße

- 70 x 70 x ~13mm (L x B x H)

Normen / Richtlinien

- EN 301 489-1, EN 301 489-3
- EN 300 330-1, EN 300 330-2
- RED 2014/53/EU

Weitergehende Details und Bestellangaben finden Sie in den entsprechenden dormakaba Katalogen oder Systembeschreibungen.

Haben Sie Fragen? Wir beraten Sie gerne und freuen uns auf Sie.

dormakaba Deutschland GmbH | DORMA Platz 1 | DE-58256 Ennepetal | T +49 2333 793-0 | info.de@dormakaba.com | www.dormakaba.de
dormakaba Luxembourg S.A. | Duchscherstrooss 50 | LU-6868 Wecker | T +352 26710870 | info.lu@dormakaba.com | www.dormakaba.lu
dormakaba Austria GmbH | Ulrich-Bremi-Strasse 2 | AT-3130 Herzogenburg | T +43 2782 808-0 | office.at@dormakaba.com | www.dormakaba.at
dormakaba Schweiz AG | Mühlebühlstrasse 23 | CH-8620 Wetzikon | T +41 848 85 86 87 | info.ch@dormakaba.com | www.dormakaba.ch

Technische Änderungen vorbehalten.
©2018 dormakaba. Stand 09/2018