



# Kaba Mechatronikzylinder

## Verbindung von Mechanik und Elektronik

### Ein vielseitiges Portfolio

Die Mechatronikzylinder schlagen die Brücke zwischen elektronischer Zutrittskontrolle und der Welt der Mechanik. Dabei fügt sich der Mechatronikzylinder nahtlos in bereits existierende mechanische Schließanlagen ein. Sie kommen beispielsweise an den Außentüren optimal zum Einsatz.

Das Mechatronikzylinder-Sortiment ist Teil der Kaba evolvo Produktfamilie und unterstützt die aktuellen RFID-Technologien.

### Schlüsselverlust ist kein Problem

Im Handumdrehen profitieren Sie von der Sicherheit und Flexibilität einer programmierbaren Schließanlage. Möglich macht dies der Kaba smart key: ein hochwertiger, kopiergeschützter und registrierter Schlüssel mit RFID-Chip, wählbar in 6 Clipfarben. Vorhandene Kaba-Schlüssel können Sie mit

einem elektronischen Clip aufrüsten und weiter verwenden. Die Zutrittsrechte auf diesem intelligenten Schlüssel lassen sich innerhalb kürzester Zeit verändern. Verlorene Schlüssel werden einfach gesperrt. Ein Austausch der Zylinder ist somit nicht mehr nötig.

### Clevere Elektronik

Die Systemlösung ermöglicht es, Zutritte zeitlich und örtlich zu regeln. Auch Dienste von Dritten, wie bargeldlose Bezahlung an Automaten, Zeiterfassung, usw. lassen sich programmieren.

### Wireless-Funktion

Die wählbare Wireless-Variante stellt eine Funkverbindung über den Wireless Gateway zum zentralen Zutrittssystem her. Die Programmierung erfolgt unmittelbar vom PC aus und bietet höchsten Komfort.

### Vorteile auf einen Blick

- **Flexibilität des Zutrittssystems**  
Vollständiger oder teilweiser Umstieg von Mechanik auf Elektronik möglich
- **Kombination von Mechanik und Elektronik**  
Der Kaba smart key verbindet die zwei Welten: ein Schlüssel öffnet sämtliche Türen auf die gewohnte Weise
- **Doppelte Sicherheit**  
Nur wenn die mechanische Schlüsselfräsung und die elektronischen Daten im RFID-Chip-aufsatz überein stimmen, lässt sich die Tür öffnen
- **Wireless-Funktion**  
Komfortable Programmierung vom Schreibtisch aus: mit der Wireless-Lösung wird der Mechatronikzylinder über Funk mit Ihrer Zutrittslösung vernetzt



# Versionen im Überblick



Aufsetzversion – Elektronikmodul an der Türinnenseite.



Kompaktzylinder – Elektronikmodul im Innenknäuf.



Mechatronikzylinder – Außenansicht. Das Elektronikmodul ist bei der Stulpversion im Türblatt integriert.

## **Aufsetzversion - Design an der Tür**

Die Aufsetzversion besticht durch edles Design. Sie ist die ideale Lösung für Brandschutz- oder Fluchttüren. Überall dort, wo eine elektronische Zutrittskontrolle gewünscht ist, kann der Mechatronikzylinder zum Einsatz kommen, denn an der Tür sind keinerlei Änderungen erforderlich. In dieser Variante wird lediglich das robuste Metallgehäuse auf der Türinnenseite am Zylinder befestigt. Sie können zwischen dem Mechatronikzylinder mit Drehknopf oder dem Doppelzylinder wählen. Die Batterie ist im Gehäuse integriert. Bei einem Batteriewechsel öffnet man einfach mit dem Multitool die Kunststoffabdeckung und tauscht die Batterie im Handumdrehen aus.

## **Kompaktversion - Schnell montiert**

Beim Kompaktzylinder bilden Mechatronikzylinder und Elektronik eine Einheit. Vorhandene Schließzylinder können einfach und schnell durch einen Mechatronikzylinder mit elektronischer Berechtigungsprüfung ersetzt werden. Von innen lässt sich die Tür komfortabel über den Knäuf öffnen und schließen. Für den Batteriewechsel ist der Metallknäuf abnehmbar.

## **Stulpversion - hohe Performance**

Der Mechatronikzylinder in der Stulpversion wirkt diskret an der Tür, dahinter steckt jedoch eine leistungsstarke Elektronik. Türen im Eingangsbereich und wichtige Durchgangstüren sind hier die optimale Anwendung. Der Zylinder ist über ein flexibles Kabel mit dem Elektronikmodul verbunden. Das Modul mit Batteriefach wird wie ein Einsteckschloss im Türblatt eingebaut. Zwei handelsübliche Batterien erlauben bis zu 140.000 Türbetätigungen. Die optionale Wireless-Funktion kommuniziert mit der Online-Zutrittslösung und meldet jede Änderung an der Tür.

# Leistungsmerkmale

## Intuitive Benutzerführung

Der Kaba smart key wird in den Mechatronikzylinder gesteckt. Ein akustisches Signal meldet die Zutrittsentscheidung. Der Zugang zum gewünschten Raum erfolgt über die gewohnte Schlüsseldrehung und Drückerbetätigung.

## Für jedes Bedürfnis eine Lösung

Mechatronikzylinder können an allen Türen im witterungsgeschützten Außen- oder Innenbereich montiert werden. Je nach Kundenbedürfnis ist mit dem Erweiterungsmodul eine Türüberwachung oder eine elektrische Verbindung zu einer Türöffnung möglich. Die Aufsatzversion ist ein funktionales Designelement an der Tür und erlaubt den einfachen Einbau an Brand- oder Fluchttüren.

## Skalierbarer Einsatzbereich

Mechatronikzylinder eignen sich sowohl für einzelne Türen als auch für den Einsatz in komplexen Schließanlagen.

Verschiedene Programmiervarianten sind möglich:

- Manuelle Programmierung: Die einfachste Art der Programmierung mittels Masterschlüssel direkt am jeweiligen Zugang.
- Mit Programmiergerät: Programmierung am PC mit dem Kaba evolo Manager (KEM) und Übertragung per Programmiergerät.
- Mit CardLink: die zeitlich limitierten Zutrittsrechte sind auf dem Benutzerschlüssel gespeichert. Der Nutzer holt sich seine neuen Berechtigung am Terminal ab - betroffene Türen müssen nicht umprogrammiert werden.

- Mit Wireless-Funktion: Berechtigungen lassen sich komfortabel vom Schreibtisch aus auf die Zutrittskomponenten übertragen.

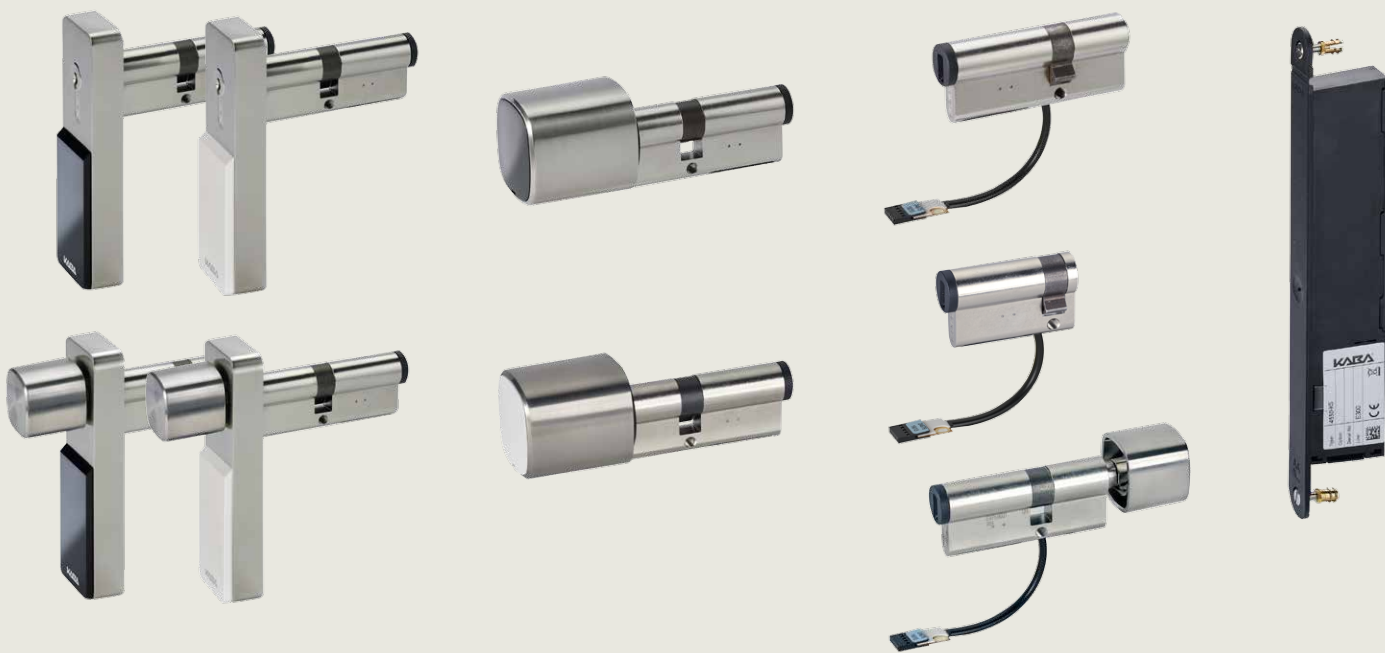
## Wichtige Kaba evolo Leistungsmerkmale

- Unbegrenzte Anzahl von Medien verwaltbar
- Ereignisspeicher für bis zu 2.000 Türbewegungen (deaktivierbar)
- 15 konfigurierbare Zeitprofile mit je 12 Zeitfenstern
- 20 Ferienperioden und 64 Sondertage
- Zeitlich limitierte Vergabe von Benutzerrechten (Validierung)

## Ein durchgängiges Portfolio

Unsere Produktpalette umfasst weitere, untereinander kombinierbare Produkte im gleichen hochwertigen Design, welche - je nach Kundenbedürfnis - in unsere Standalone- oder Online-Systeme einbindbar sind.

Anmerkung: Der effektiv verfügbare Funktionsumfang des Produkts ist abhängig vom Systemkontext, in dem es verwendet wird.



Mechatronikzylinder-Portfolio, schwarz & weiß, Europrofil.

Aufsatzversionen mit mechanischer Innenschließung oder Drehknopf, Kompaktzylinder und Stulpzylinder mit E-Modul (v.l.n.r.)

