

# EM 500 H



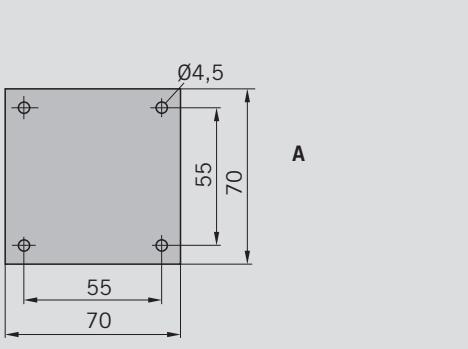
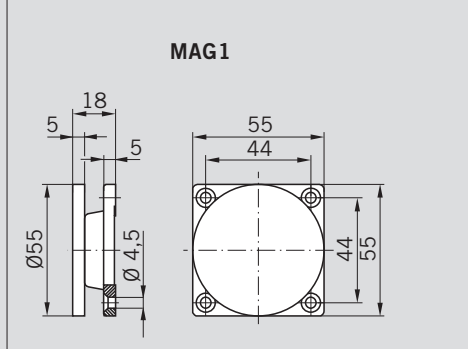
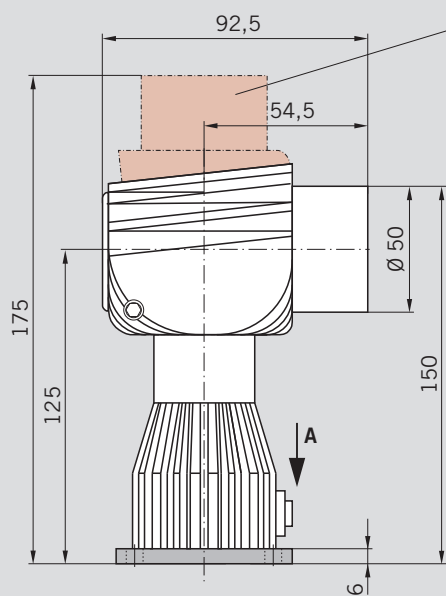
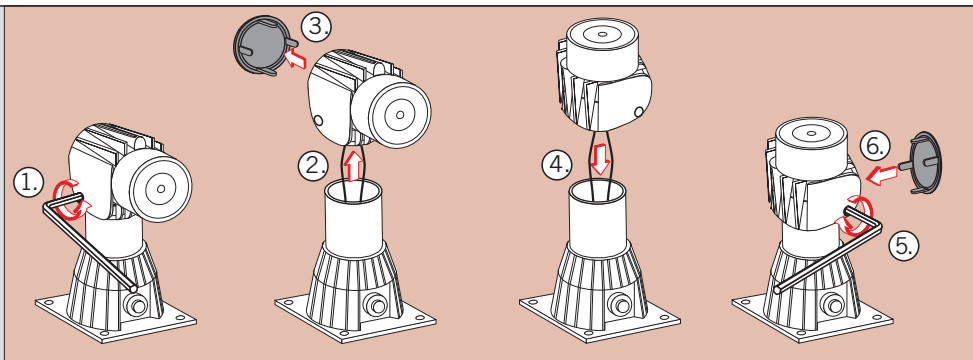
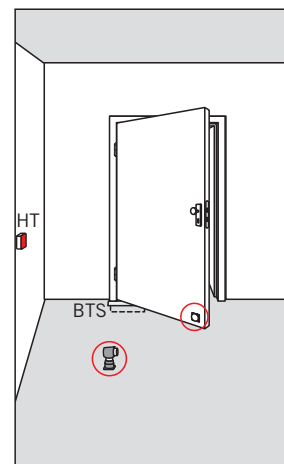
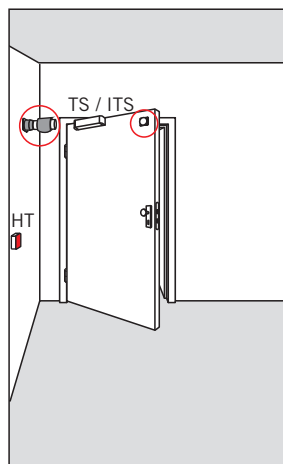
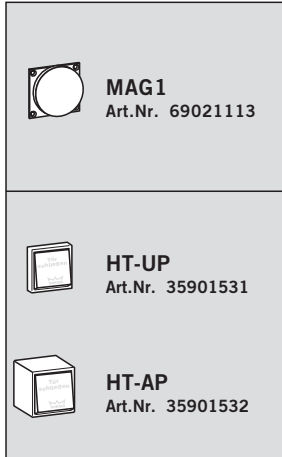
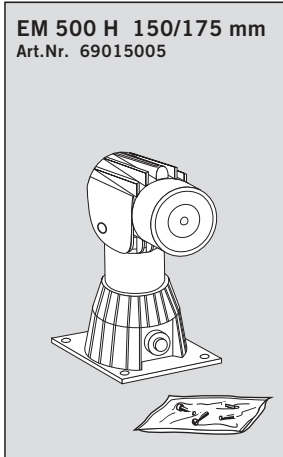
150/175 mm

WN 059051 45532, 08/16

<b>CE</b>	<b>DORMA Deutschland GmbH</b> Postfach 4009 58 247 Ennepetal	07				
0786 - CPD-20295	EN 1155:1997+A1:2002	3	5	3	1	3
DOP_0118						

### Technische Daten/Technical Data

Betriebsspannung/Operating voltage: 24 V DC  $\pm$  15%  
 Leistungsaufnahme/Power consumption: 1,5 W  
 Haltekraft/Holding force: 490 N  
 Schutzart/Type of protection: IP 20  
 Temperatur/Temperature:  $-20^{\circ}\text{C} / +40^{\circ}\text{C}$   
 Einschaltdauer/Rated for continuous duty: 100% ED  
 Rel. Luftfeuchtigkeit: max. 93% ohne Betauung  
 Relative humidity: max. 93% without condensation



# EM 500 H

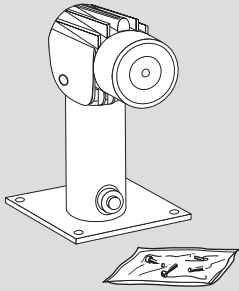
300/325 mm, 450/475 mm

<b>CE</b>	<b>DORMA Deutschland GmbH</b> Postfach 4009 58 247 Ennepetal	07				
0786 - CPD-20295	EN 1155:1997+A1:2002	3	5	3	1	3
DOP_0118						


### Technische Daten/Technical Data


Betriebsspannung/Operating voltage: 24 V DC  $\pm$  15%  
 Leistungsaufnahme/Power consumption: 1,5 W  
 Haltekraft/Holding force: 490 N  
 Schutzart/Type of protection: IP 20  
 Temperatur/Temperature:  $-20^{\circ}\text{C} / +40^{\circ}\text{C}$   
 Einschaltdauer/Rated for continuous duty: 100% ED  
 Rel. Luftfeuchtigkeit: max. 93% ohne Betauung  
 Relative humidity: max. 93% without condensation

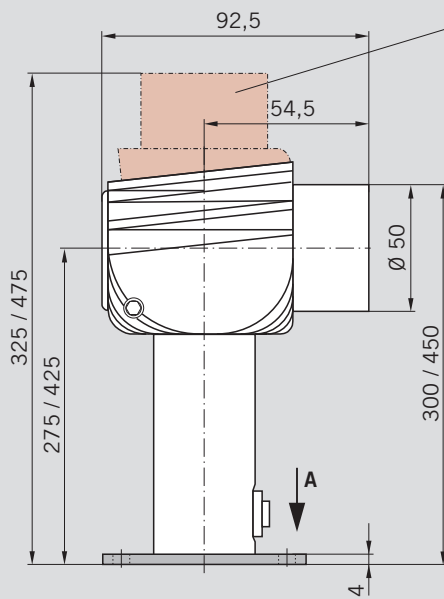
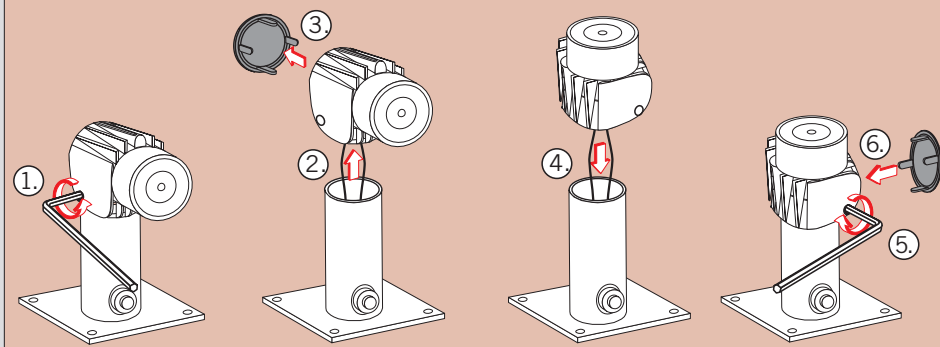
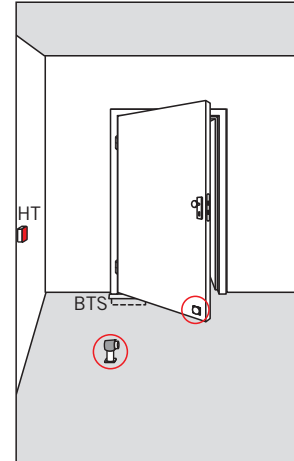
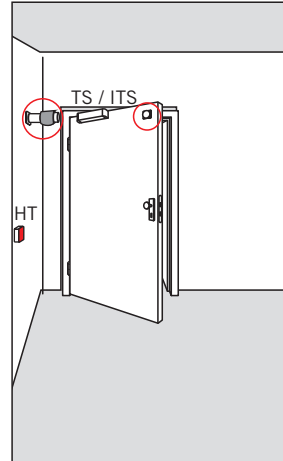
**EM 500 H 300/325 mm**  
 Art.Nr. 69015006  
**EM 500 H 450/475 mm**  
 Art.Nr. 69015007



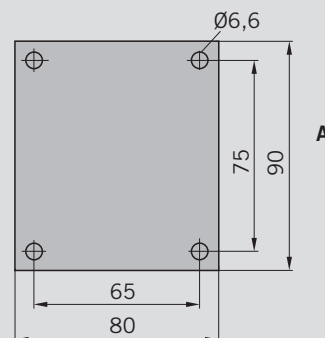
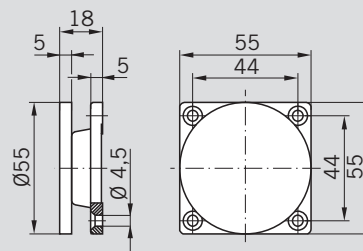

**MAG1**  
 Art.Nr. 69021113


**HT-UP**  
 Art.Nr. 35901531

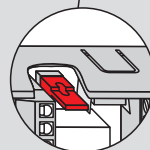
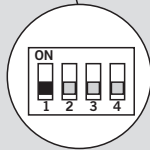
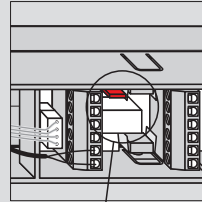
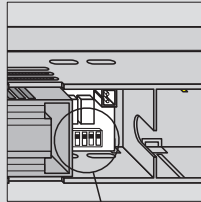

**HT-AP**  
 Art.Nr. 35901532



### MAG1

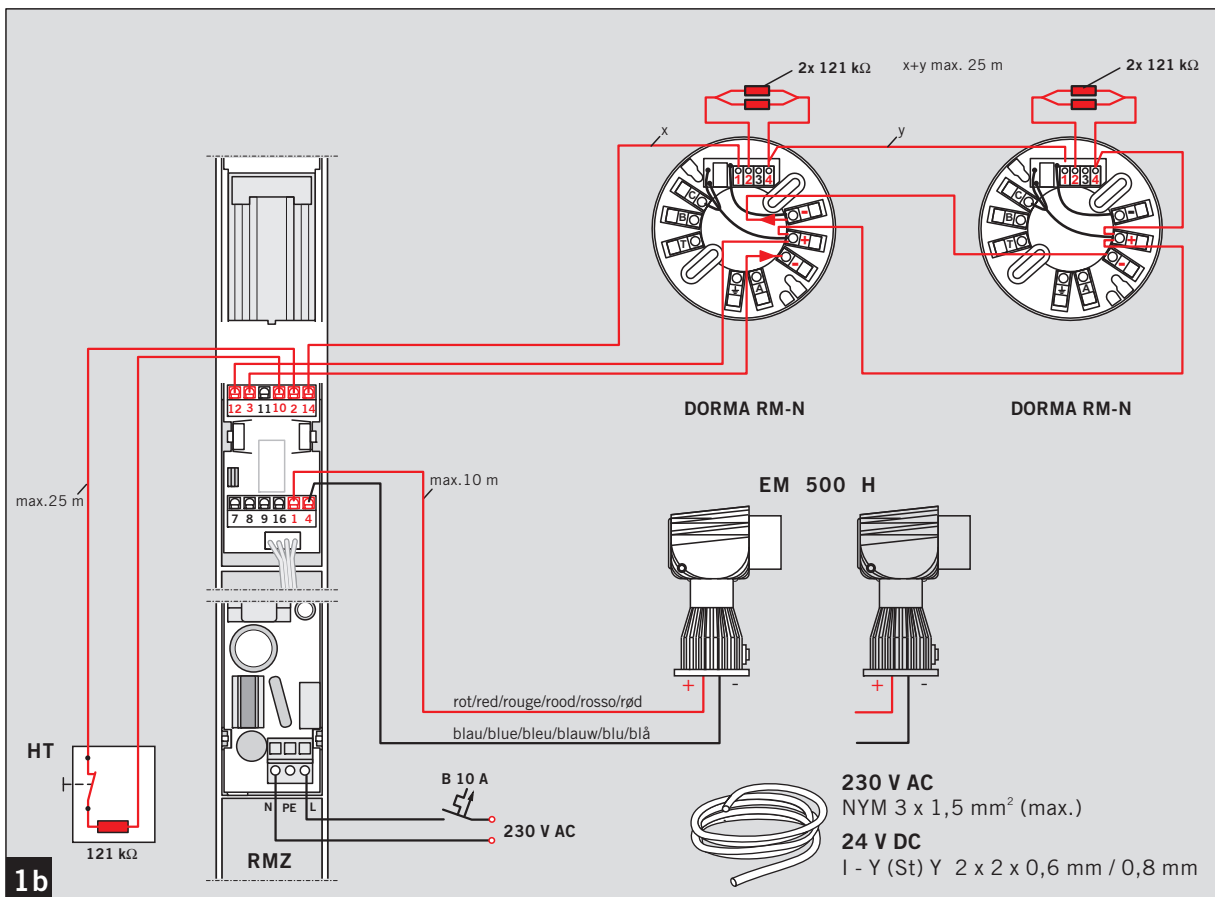
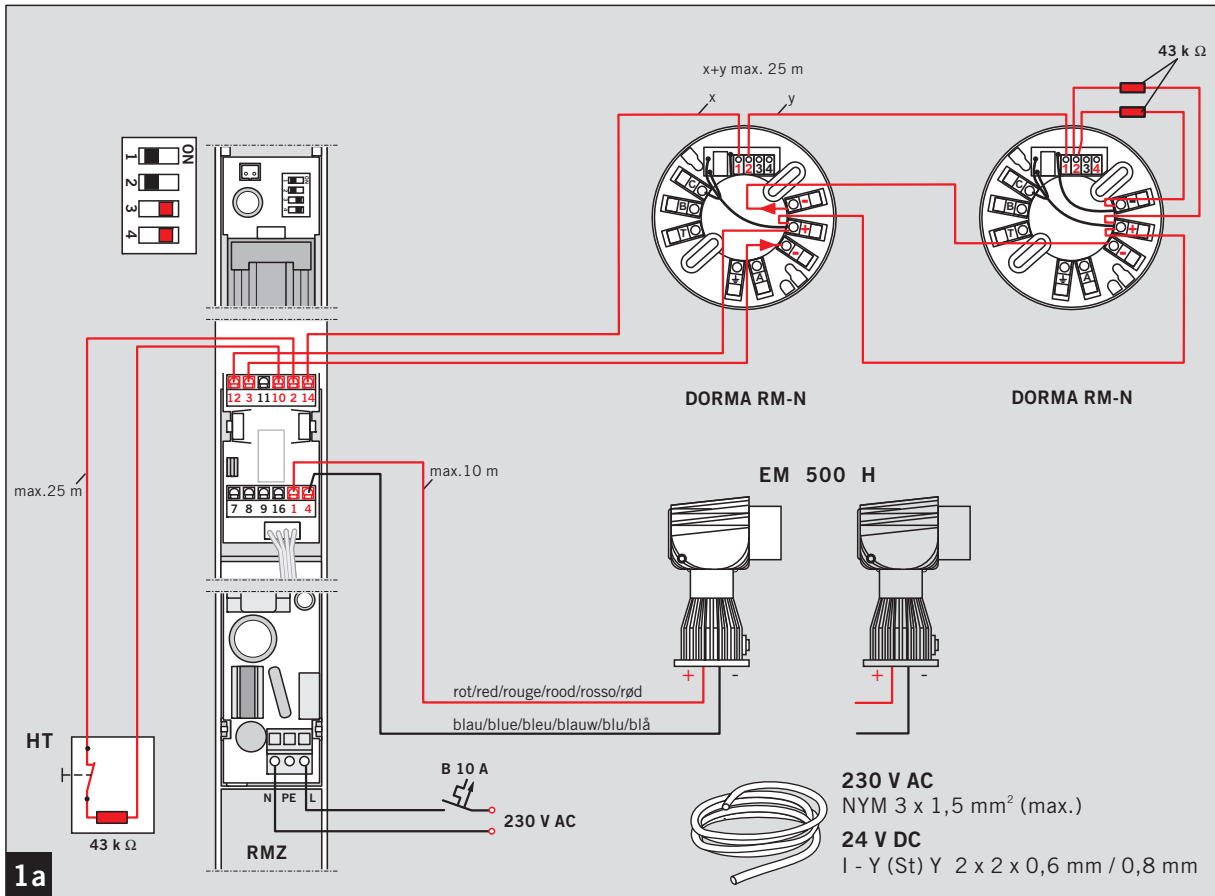


RM-Z



**1a**

**1b**



Änderungen vorbehalten  
Subject to change without notice