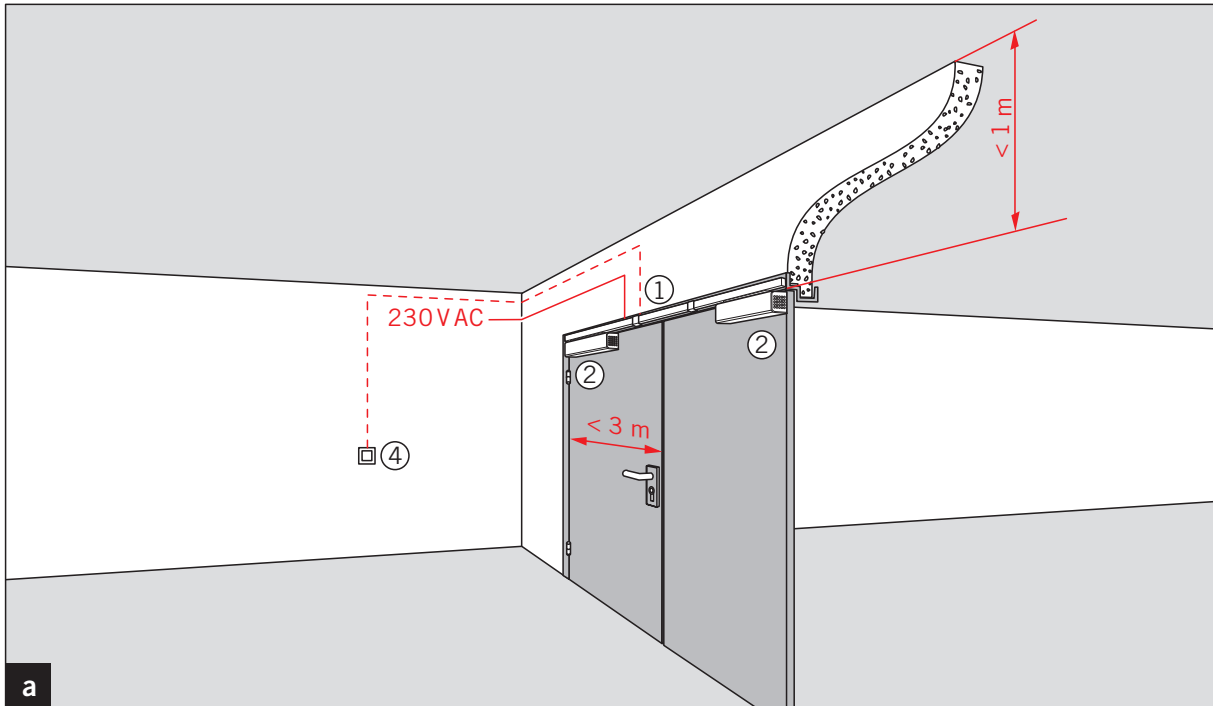


WN 058999 45532, 08/16

	<p>G-SR EMR 230V AC Art. Nr. 642xx0xx</p>	<p>G-SR EMR DCW® 230V AC Art. Nr. 642xx3xx</p>	<p>WN 059028 4553</p>
--	--	--	-----------------------

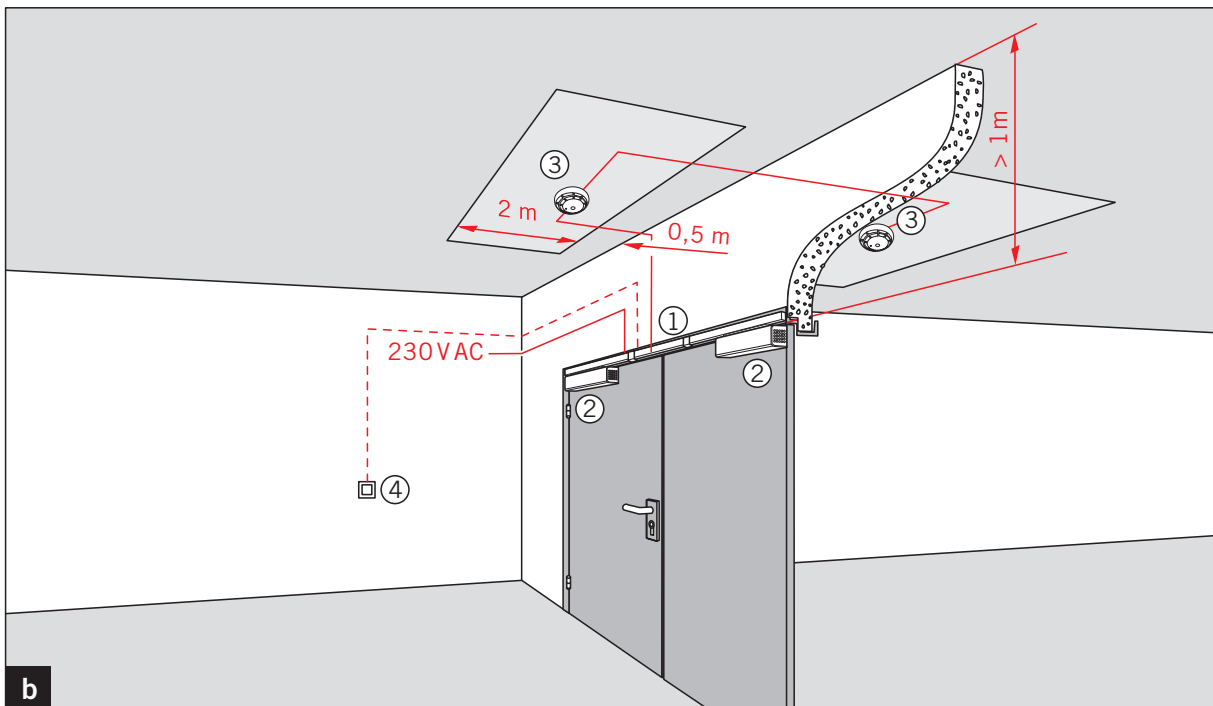
	DORMA Deutschland GmbH Postfach 4009 58 247 Ennepetal EN 1158:1997+A1:2002	04	1	1	3
		0432-CPD-0026	3	8	3-7

DOP_0081

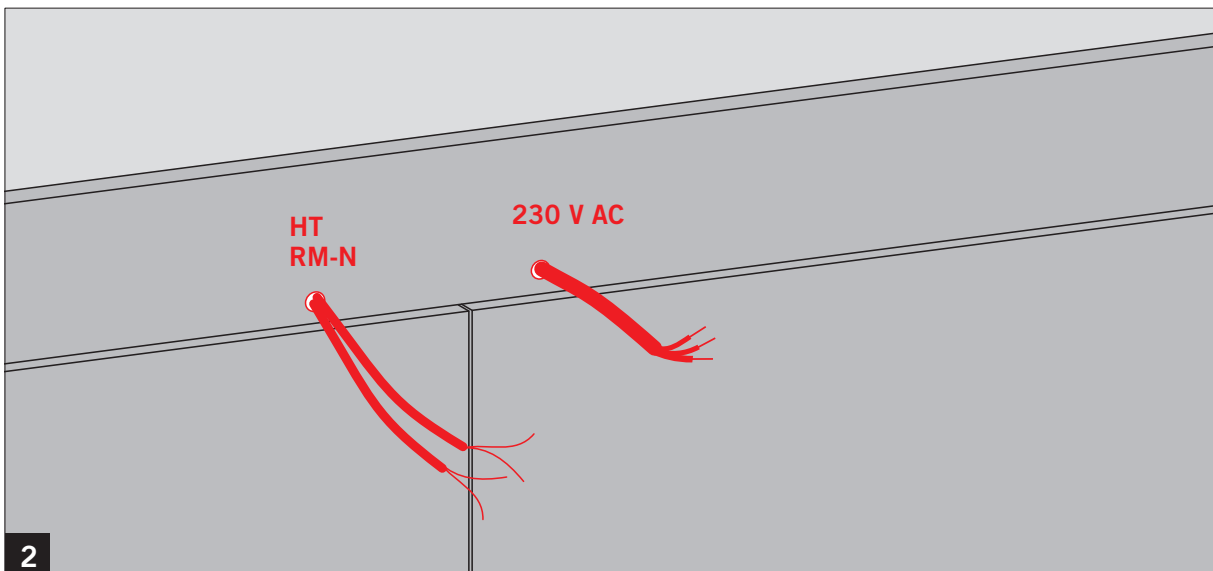
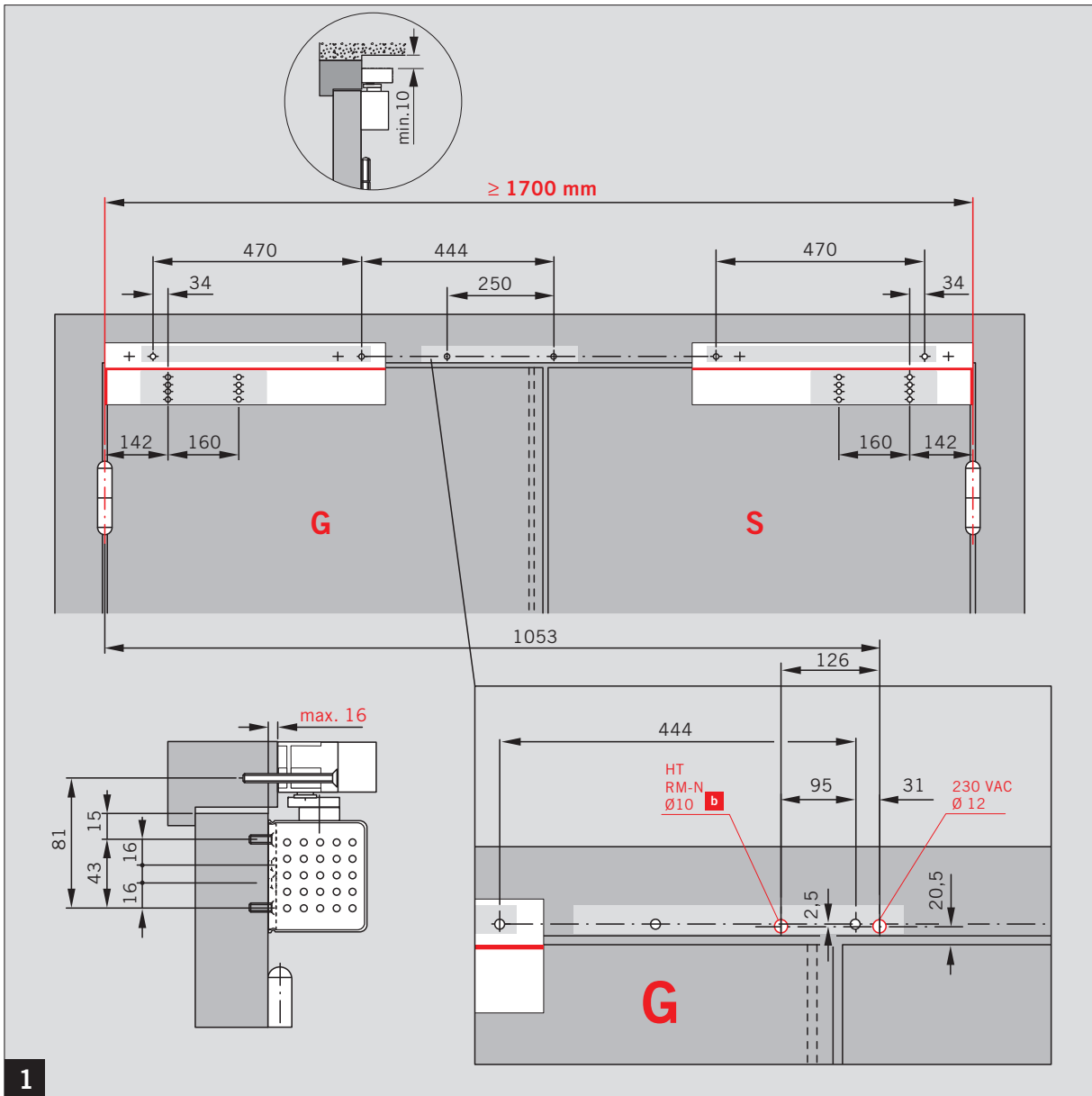


	DORMA Deutschland GmbH Postfach 4009 58 247 Ennepetal EN 1155:1997+A1:2002	04	1	1	3
		0432-CPD-0025	3	8	3-5

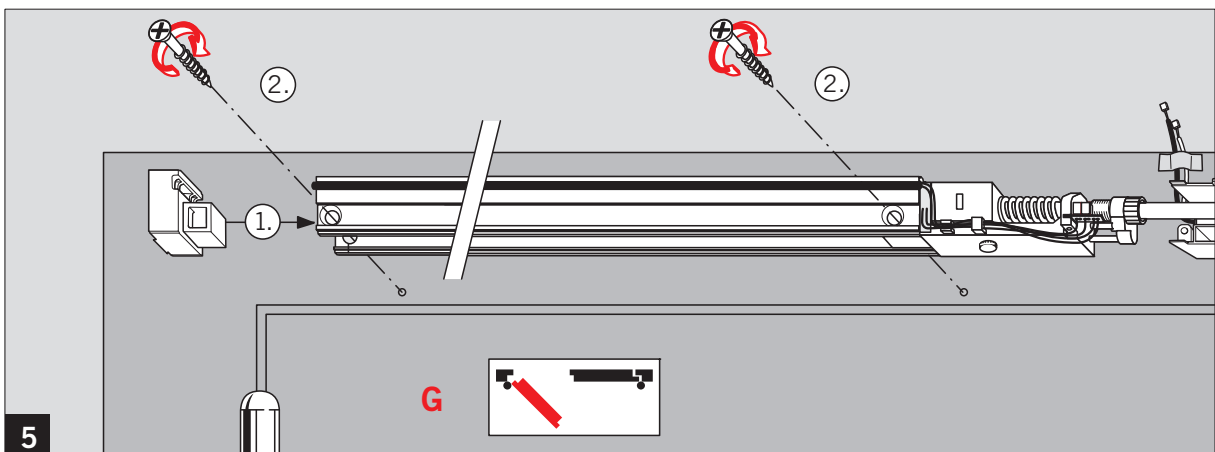
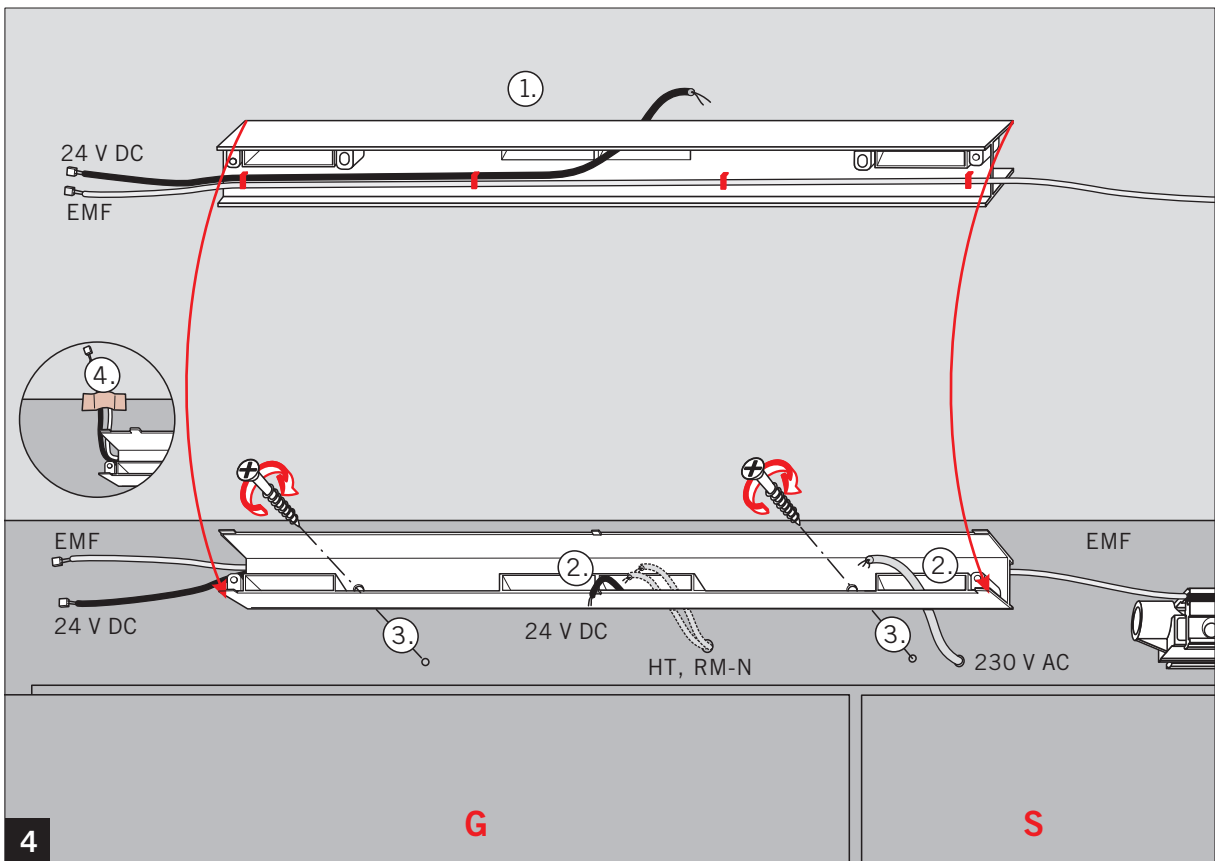
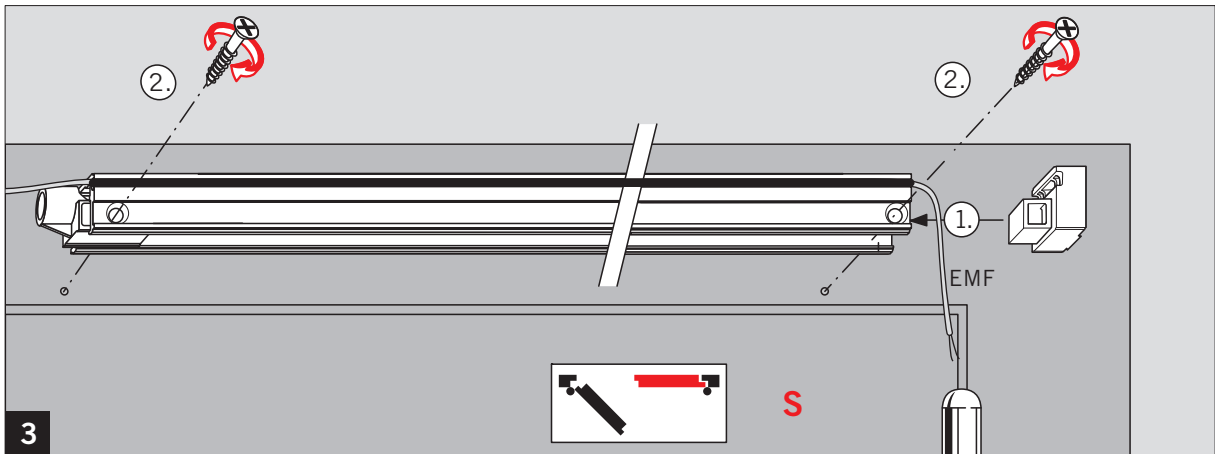
DOP_0099

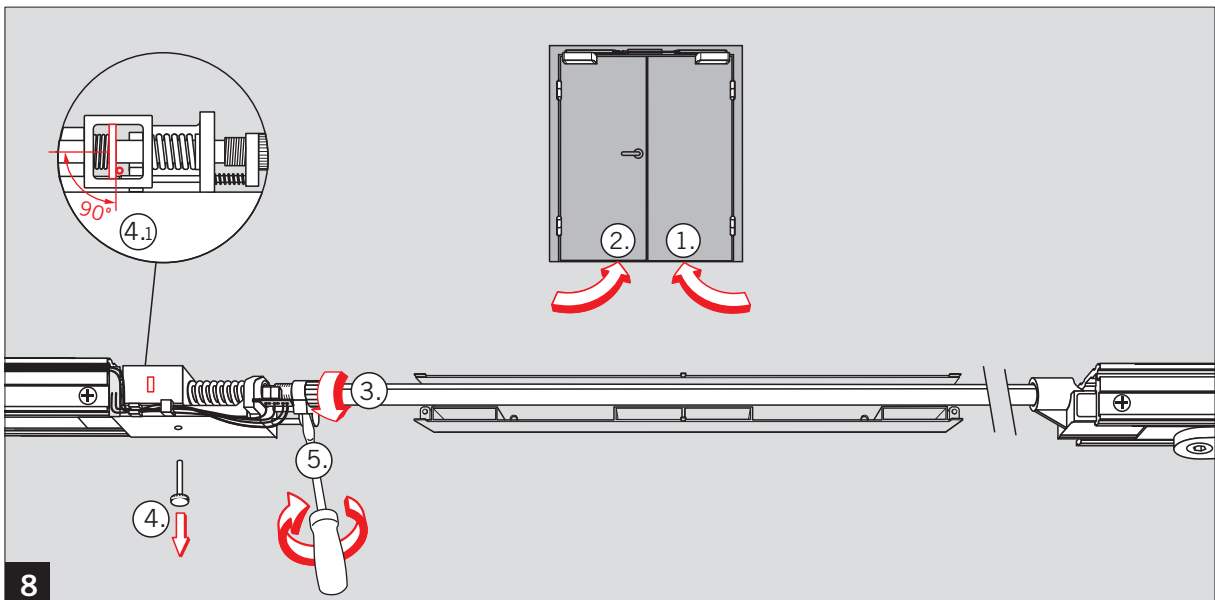
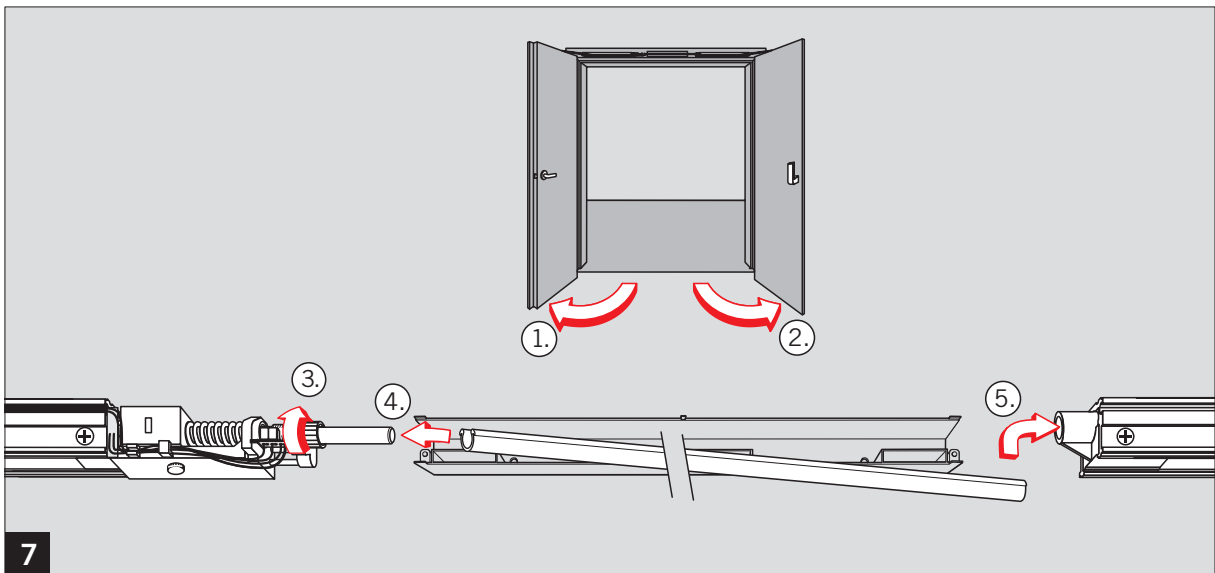
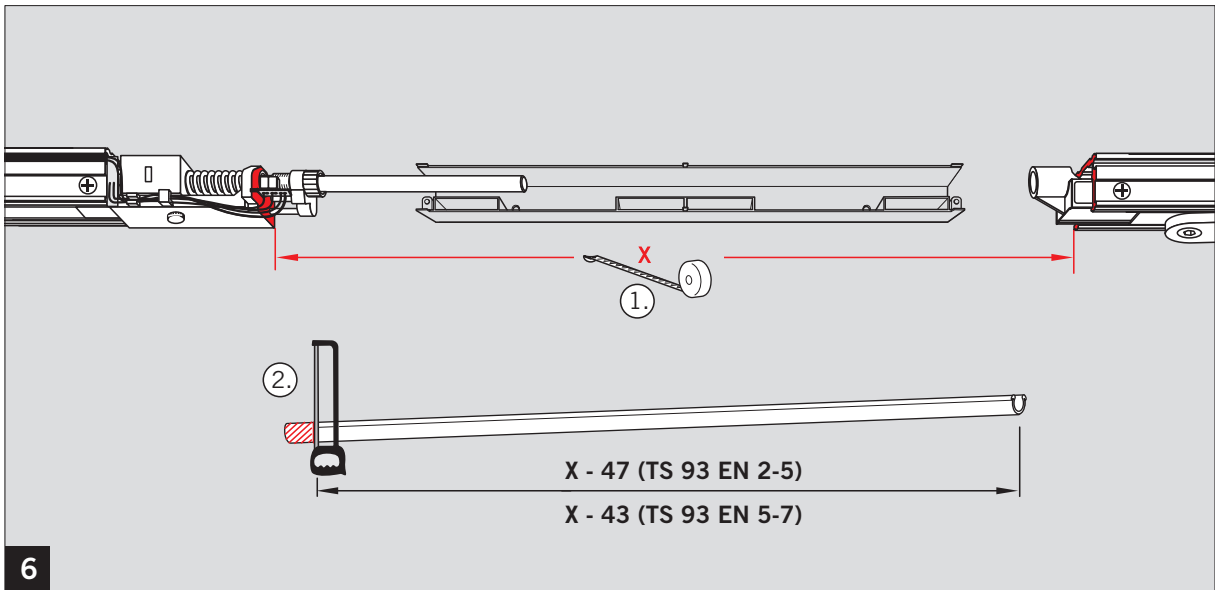


G-SR EMR

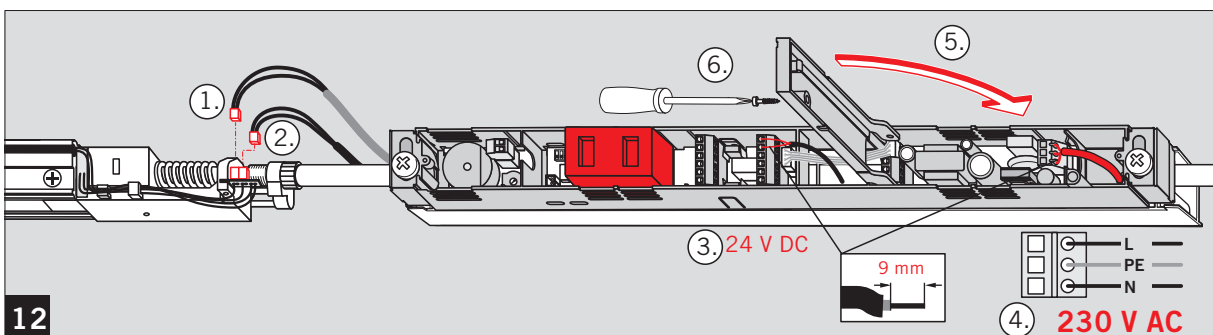
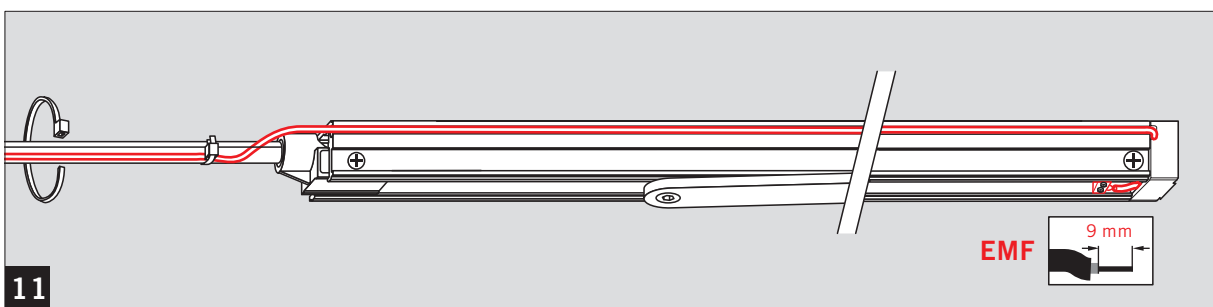
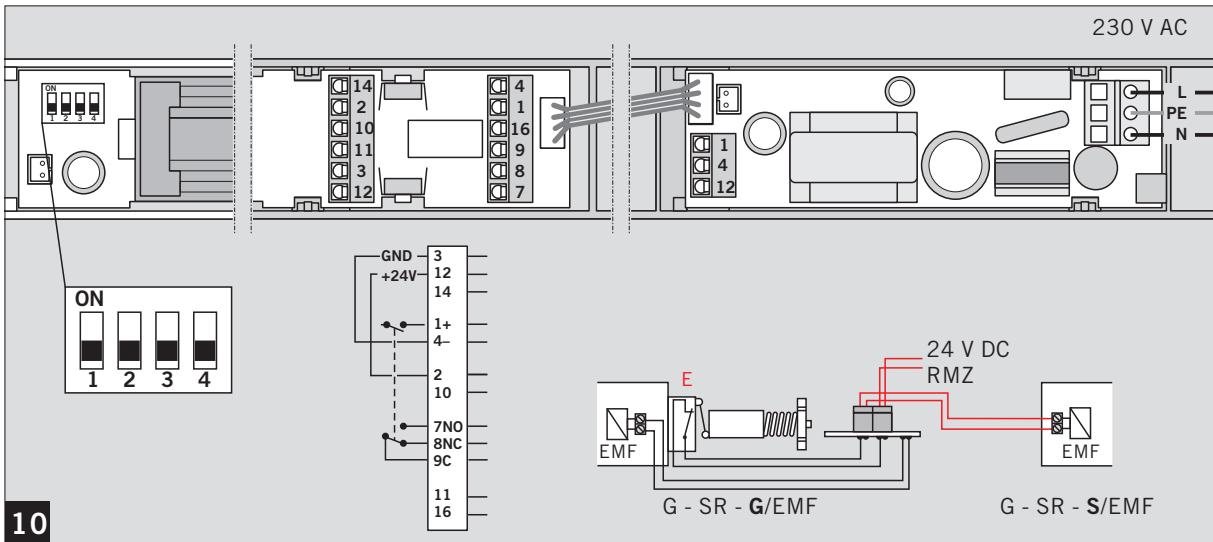
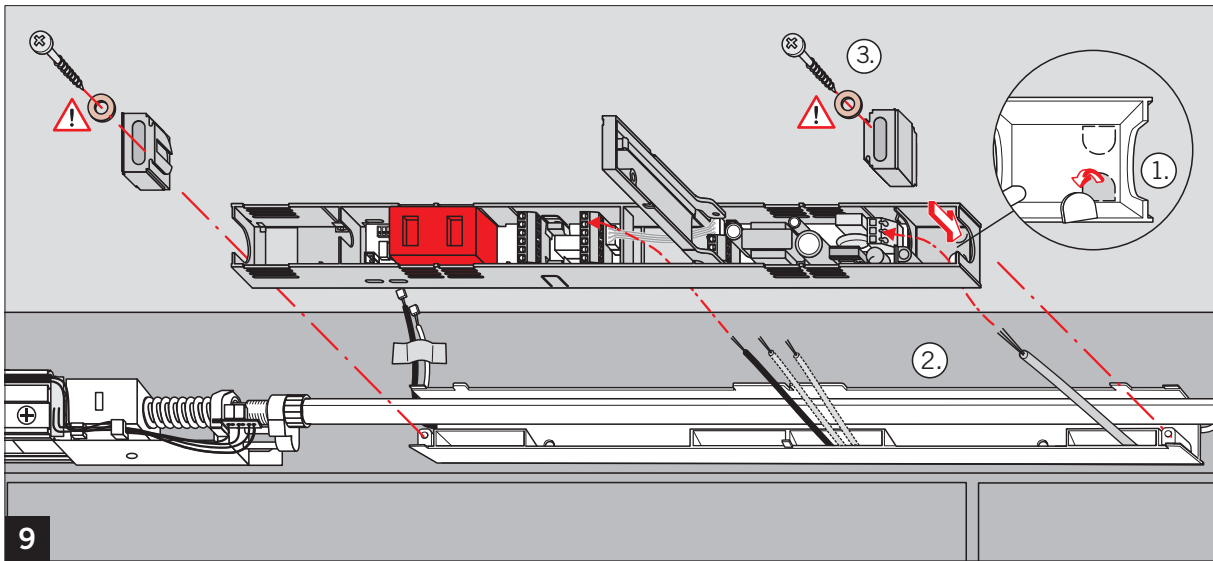


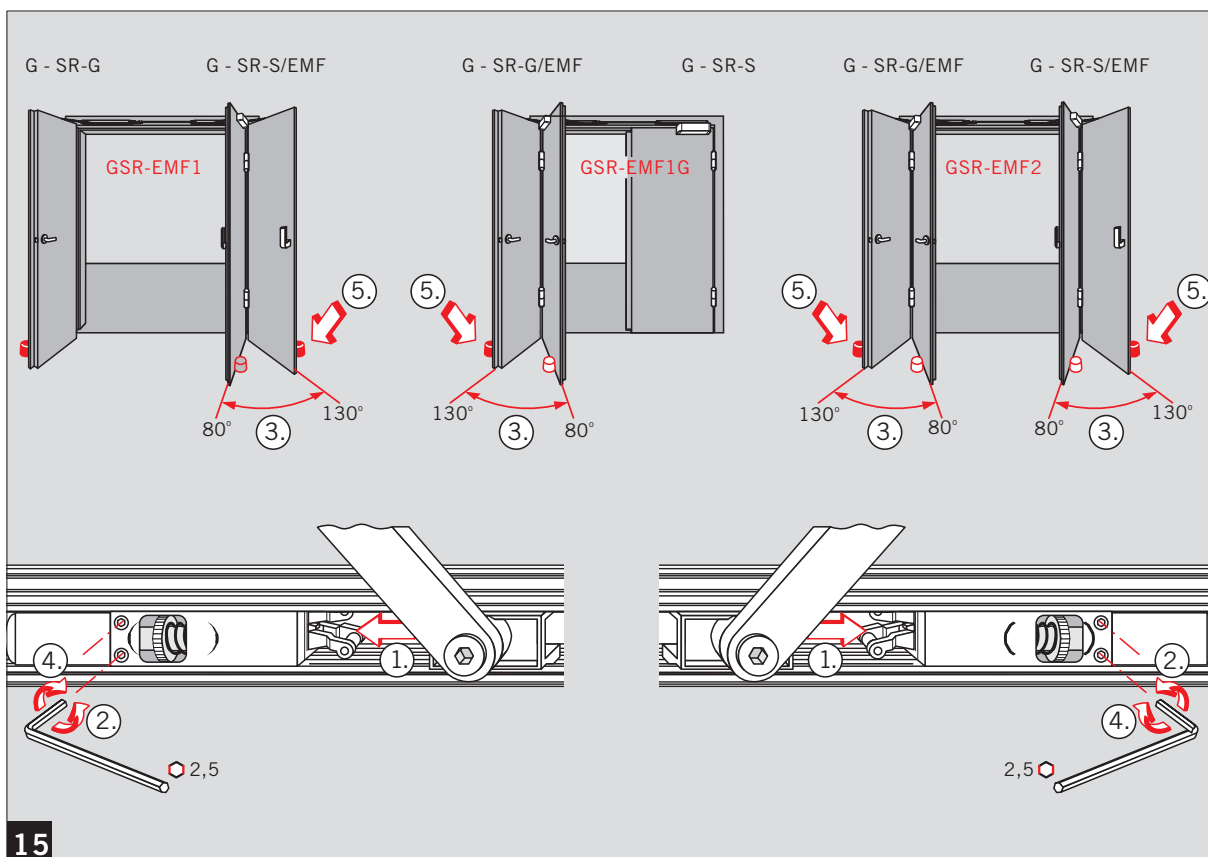
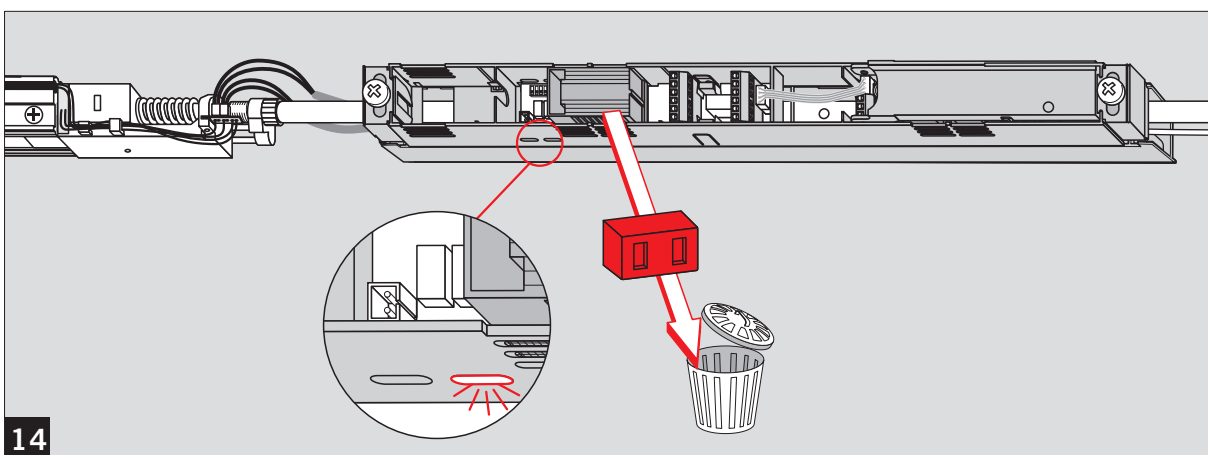
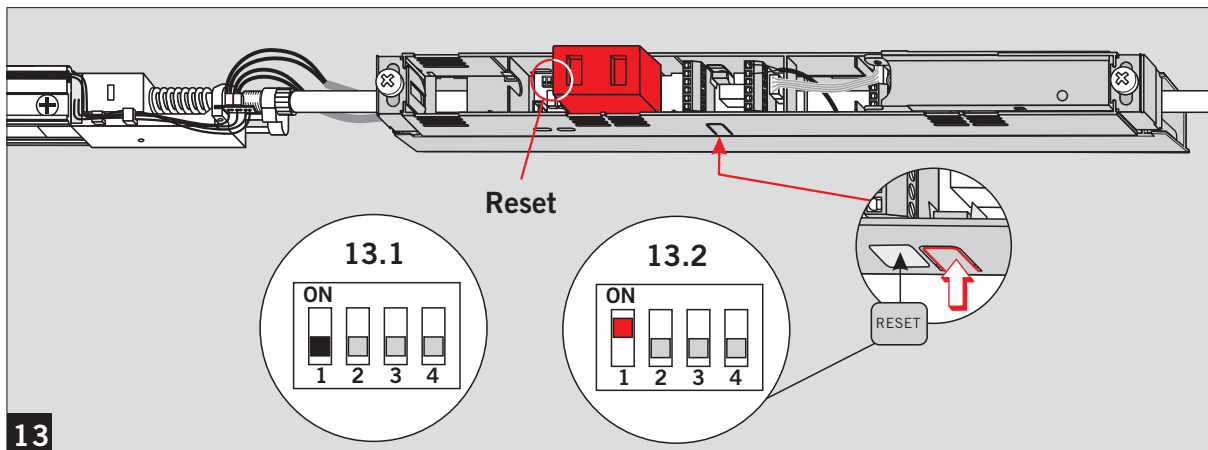
G-SR EMR

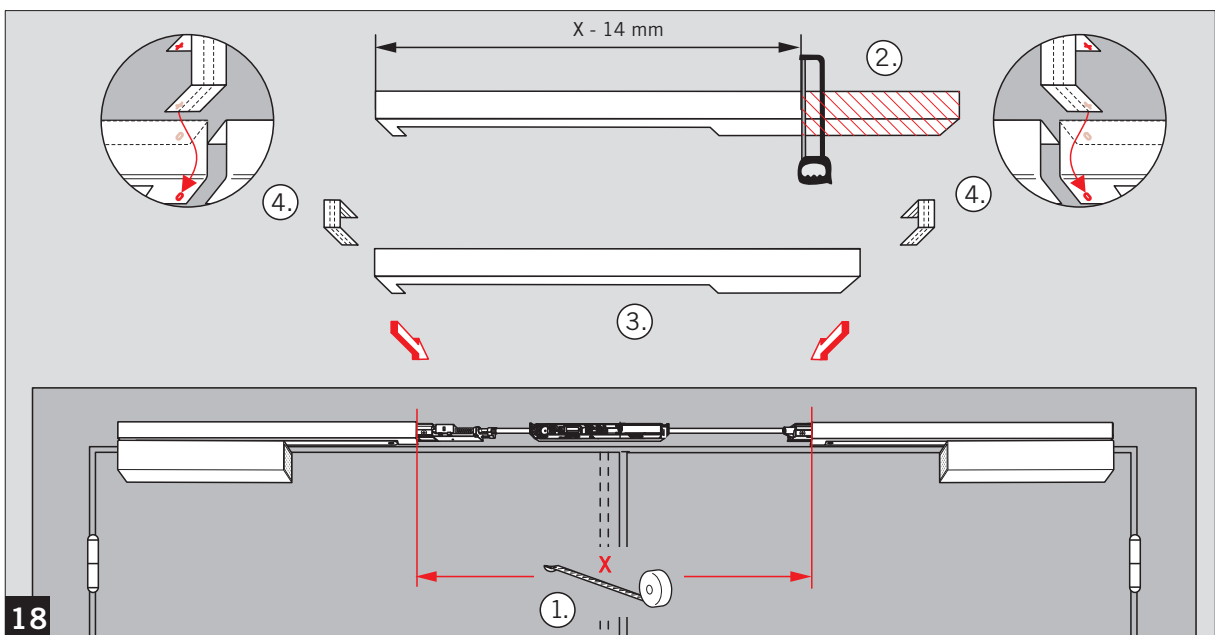
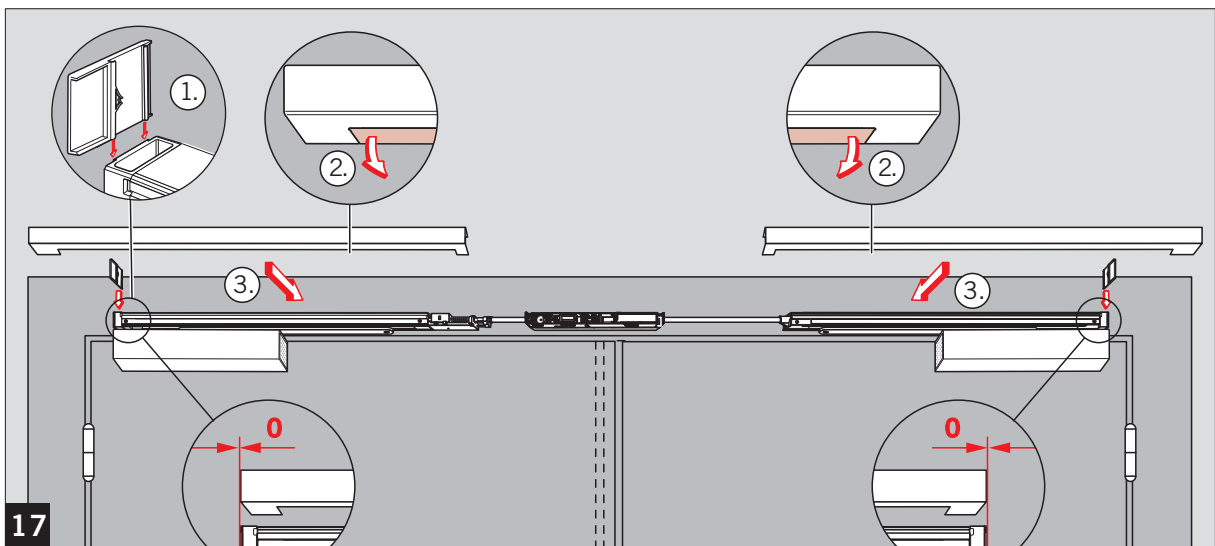
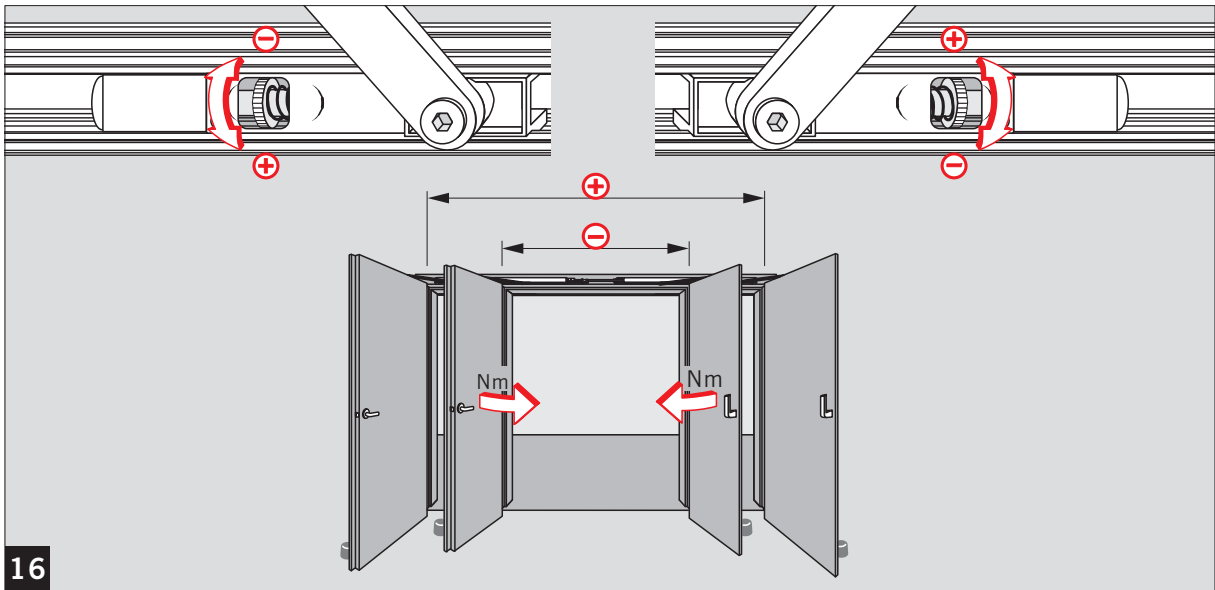


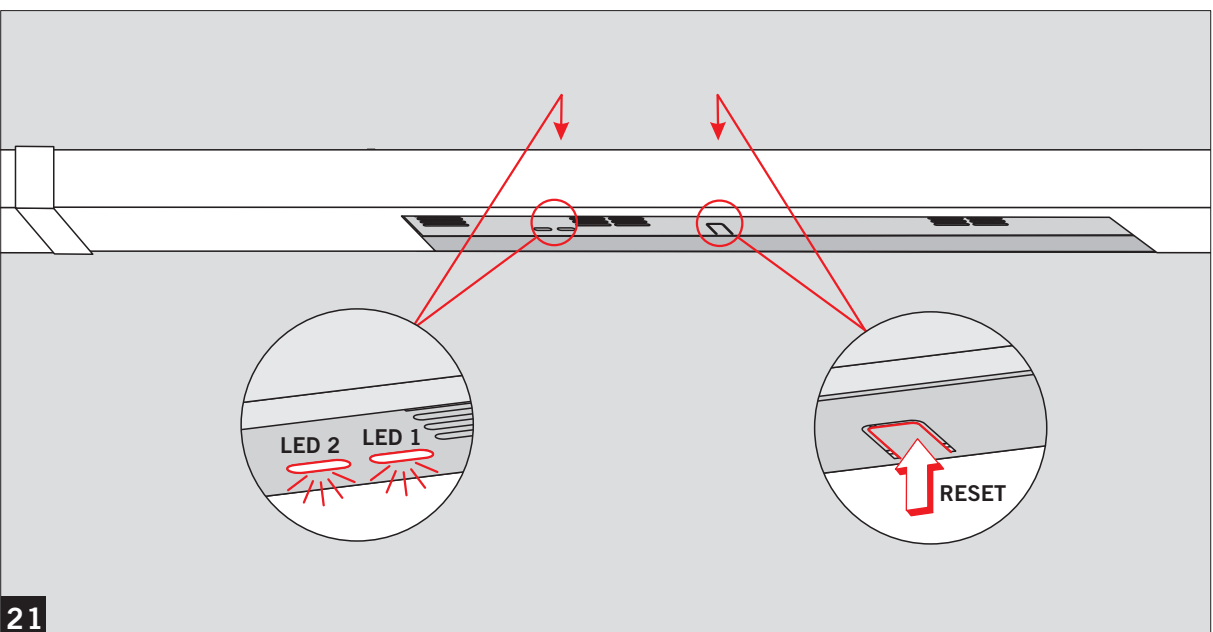
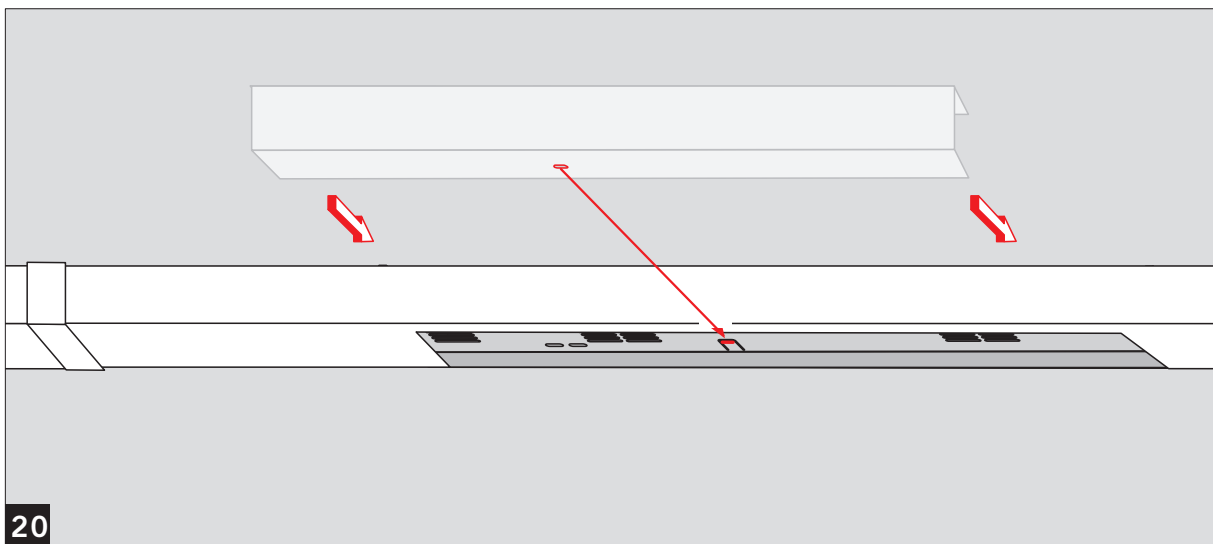
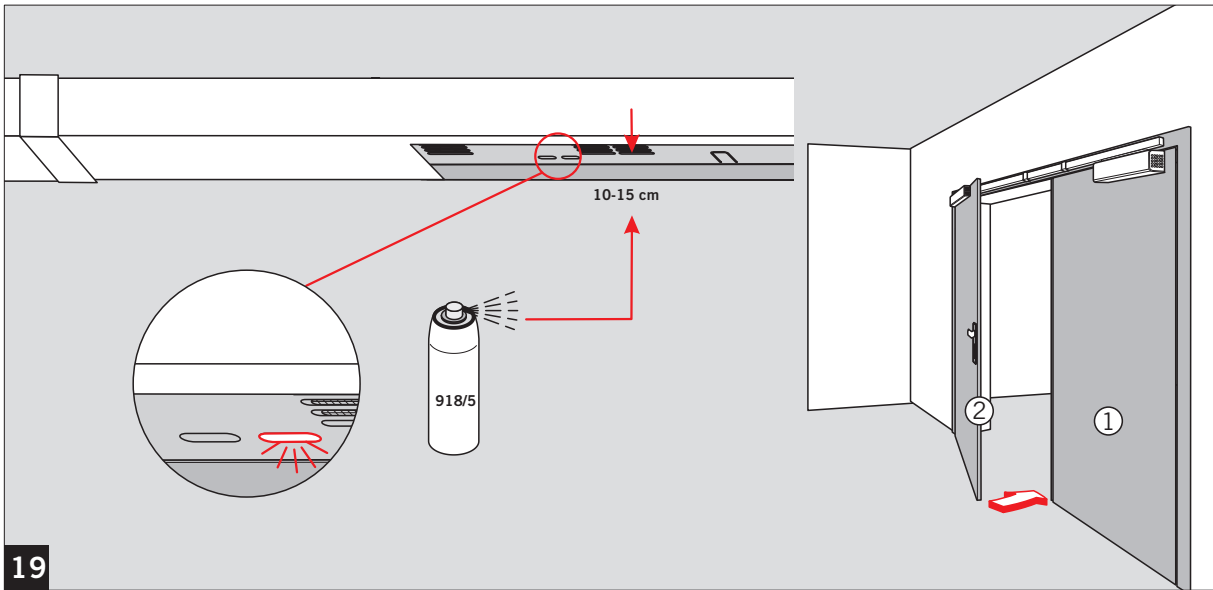


G-SR EMR









Änderungen vorbehalten
Subject to change without notice