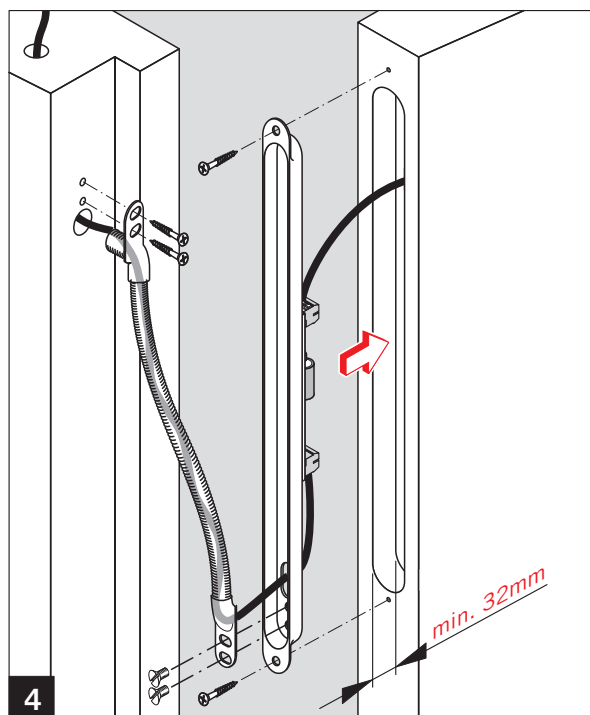
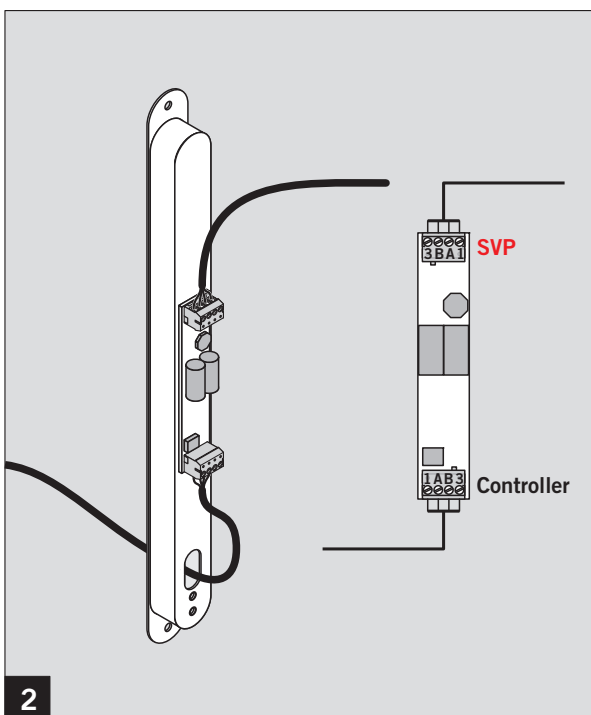
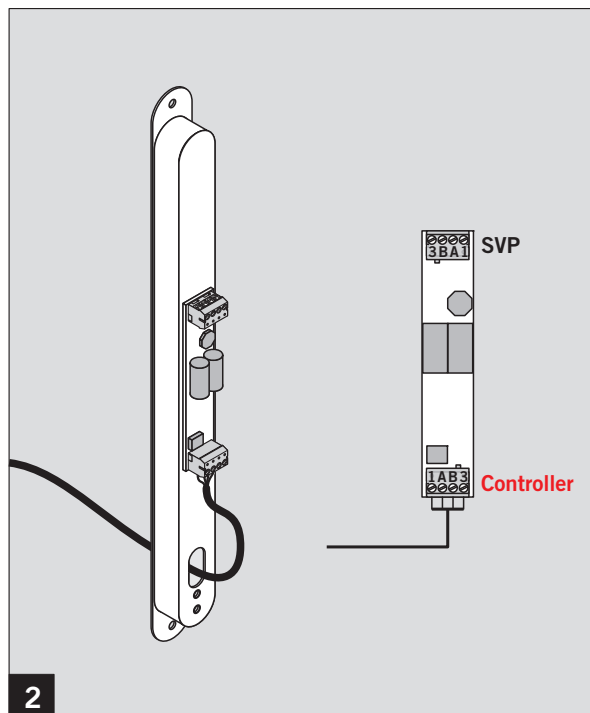
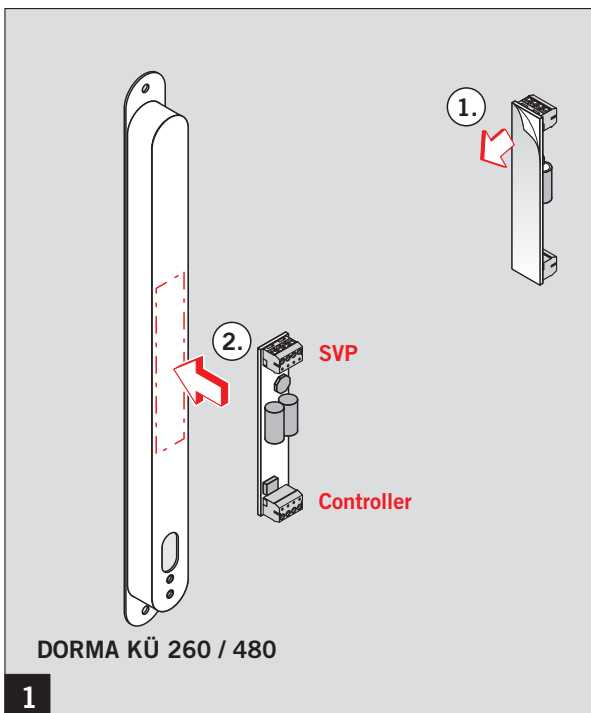
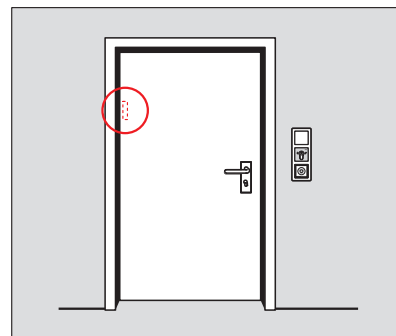
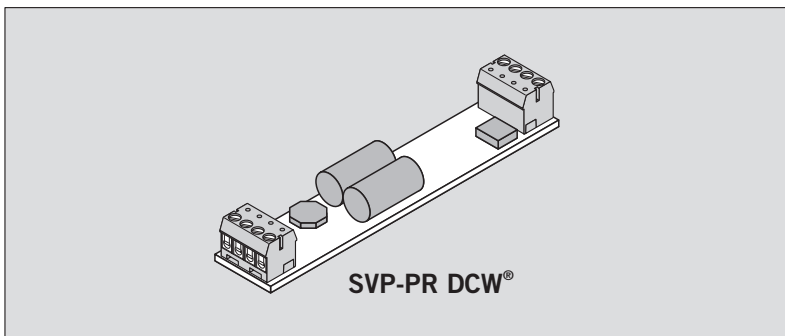
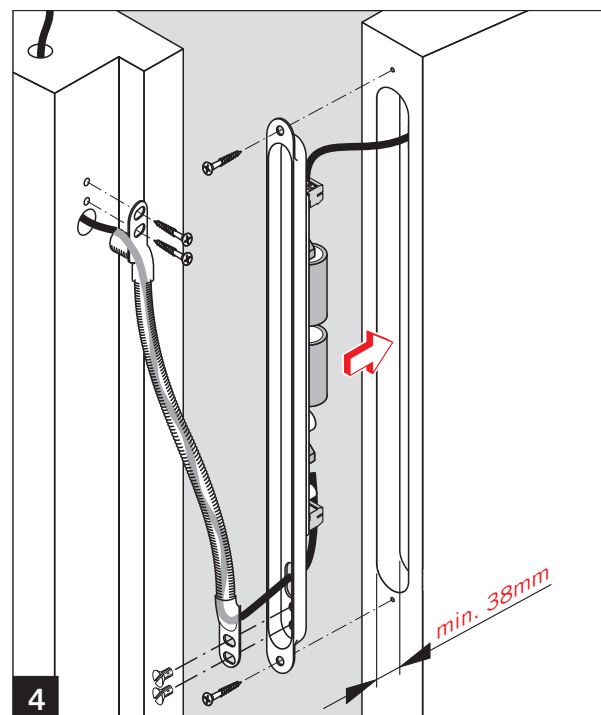
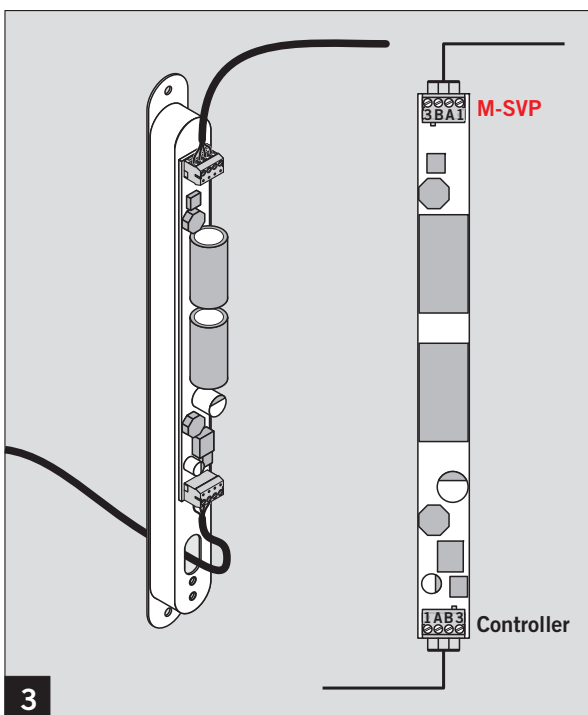
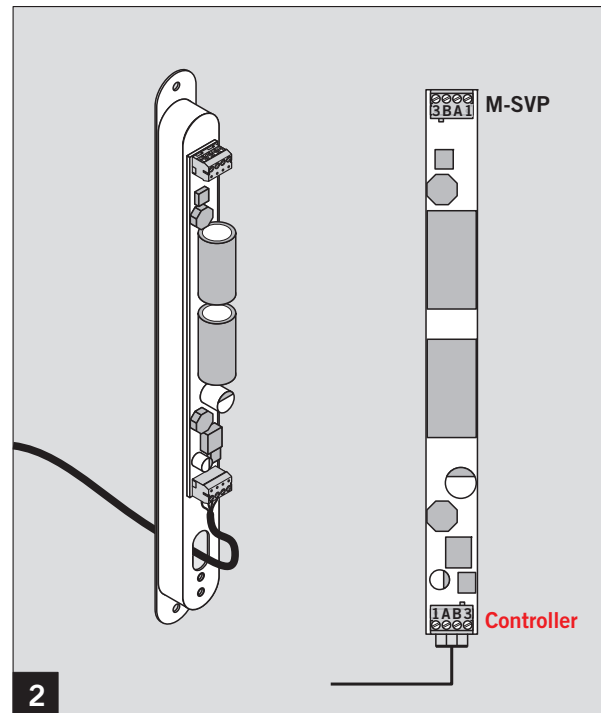
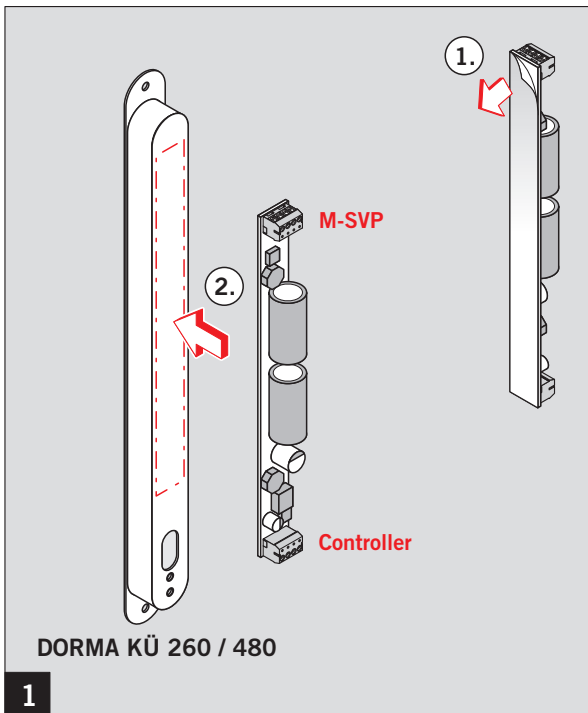
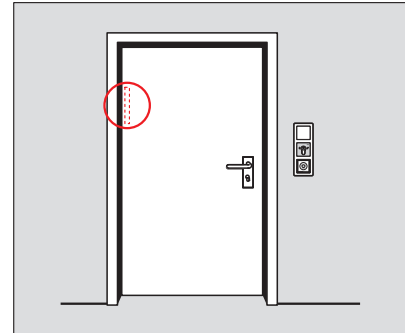
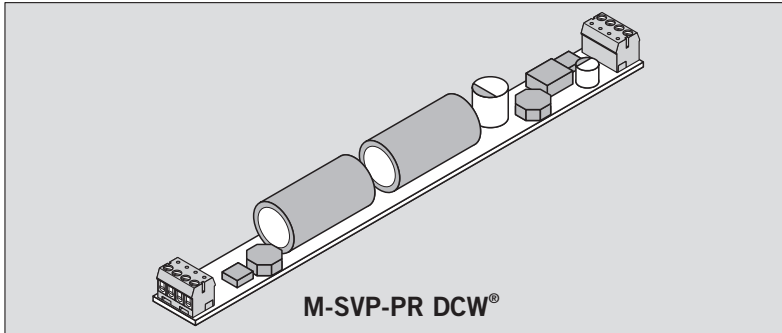


WN 058676-45532, 04/15



M-SVP-PR DCW®



Änderungen vorbehalten
Subject to change without notice