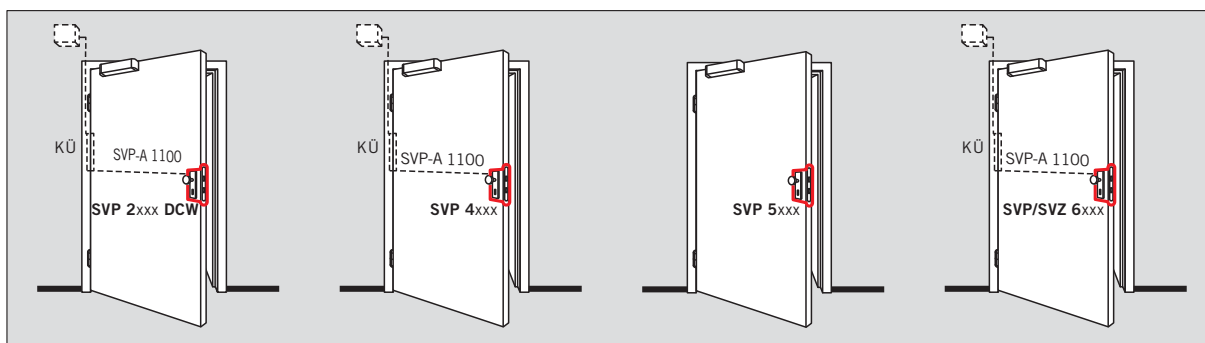
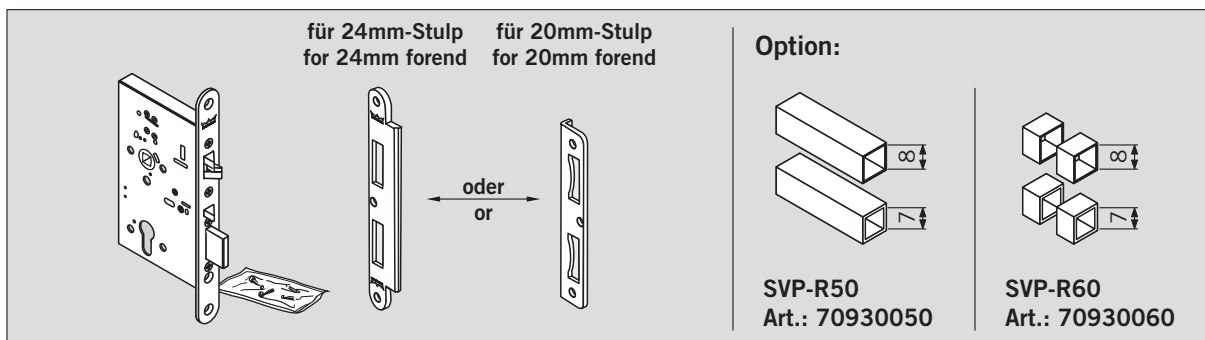


Montageanleitung / Mounting Instructions

WN 057871-45532, 07/18



<b>CE</b>	dormakaba Deutschland GmbH DORMA Platz 1 - 58256 Ennepetal											
	0432-CPR-00026-11	15										
SVP 2000 VB SVP 4000 VB SVP 5000 VB SVP 6000 VB	DIN EN 179: 2008	3	7	7	B	1	3	5	2	A	B/D	
DOP_0058 / DOP_0059 / DOP_0060 / DOP_0061												

<b>CE</b>	dormakaba Deutschland GmbH DORMA Platz 1 - 58256 Ennepetal											
	0432-CPR-00026-02	15										
SVP 2000 VB SVP 4000 VB SVP 5000 VB SVP 6000 VB	EN 1125: 2008	3	7	7	B	1	4	2	2	A	B	
DOP_0055												

<b>CE</b>	dormakaba Deutschland GmbH DORMA Platz 1 - 58256 Ennepetal											
	0432-CPR-00026-19	15										
SVP 4000 VB SVP 5000 VB	EN 12209: 2003/ AC:2005	3	X	9	1	0	G	6	B	B	2	0
DOP_0060 / DOP_0061												

<b>CE</b>	dormakaba Deutschland GmbH DORMA Platz 1 - 58256 Ennepetal											
	0432-CPR-00026-08	15										
SVP 2000 VB SVP 6000 VB SVZ 6000 VB	EN 14846: 2008	3	S	5	E	O	L	6	1	1		
DOP_0058 / DOP_0059												

**Technische Daten**

(DE)

**SVP 2xxx DCW / SVP 4xxx / SVP 5xxx / SVP 6xxx / SVZ 6xxx:**

Betriebstemperatur: -20 °C bis +60 °C  
Lagertemperatur: -25 °C bis +70 °C  
Rel. Luftfeuchtigkeit: bis 95 % bei 55 °C;  
keine Betauung  
Schutzklasse: IP54  
DIN-Richtung: links/rechts verwendbar  
Einbaulage: vertikal  
Riegelausschluss: 20 mm  
Nuss-Innenvierkant: 9 mm

**SVP 2xxx DCW:**

Betriebsspannung: 24V DC  
stabilisiert (±10 %)  
Stromaufnahme: 0,05 A (max. 0,12 A)

**SVP 4xxx / SVP 6xxx / SVZ 6xxx:**

Betriebsspannung: 12V DC – 24V DC  
stabilisiert (±10 %)  
Stromaufnahme: 0,15 A (max. 0,3 A)  
Kontaktbelastbarkeit: 100 mA bei max. 30V DC

**Technical data**

(EN)

**SVP 2xxx DCW / SVP 4xxx / SVP 5xxx / SVP 6xxx / SVZ 6xxx:**

Operating temperature: -20 °C to +60 °C  
Storage temperature: -25 °C to +70 °C  
Relative humidity: up to 95 % at 55 °C;  
no condensation  
Class of protection: IP54  
Handing: Non-handed  
Installation position: vertical  
Bolt projection: 20 mm  
Square profile follower: 9 mm

**SVP 2xxx DCW:**

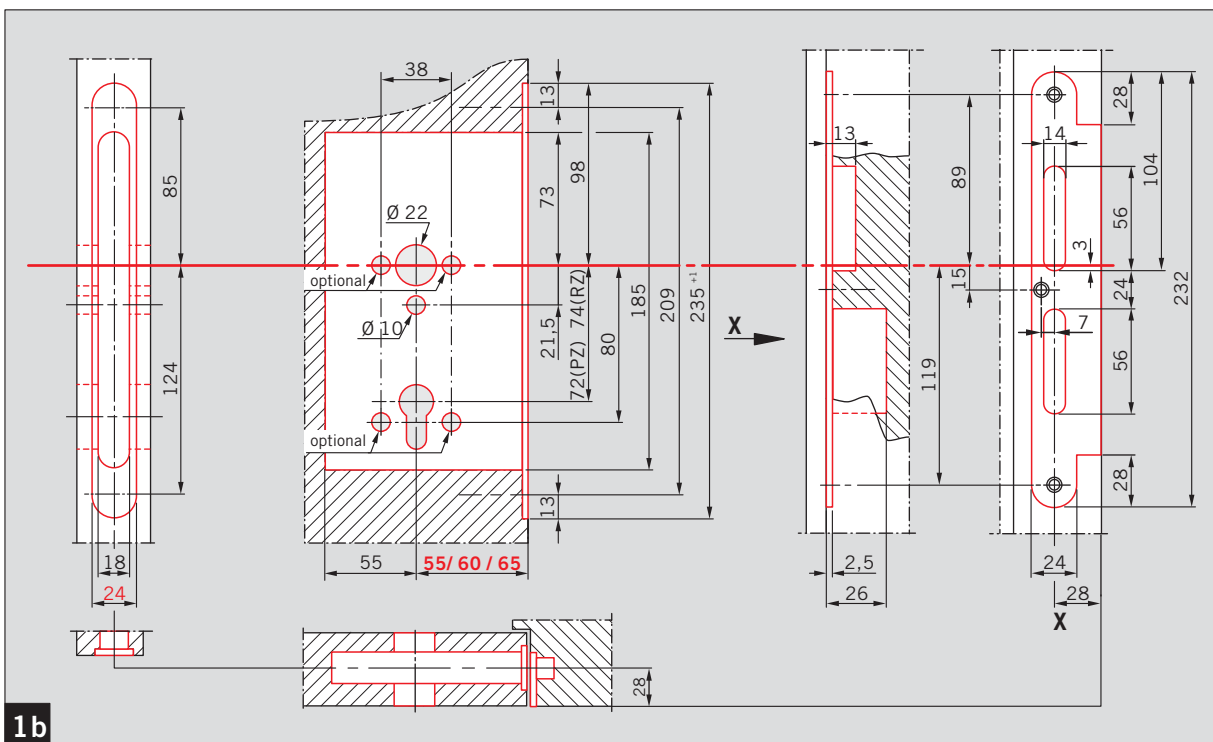
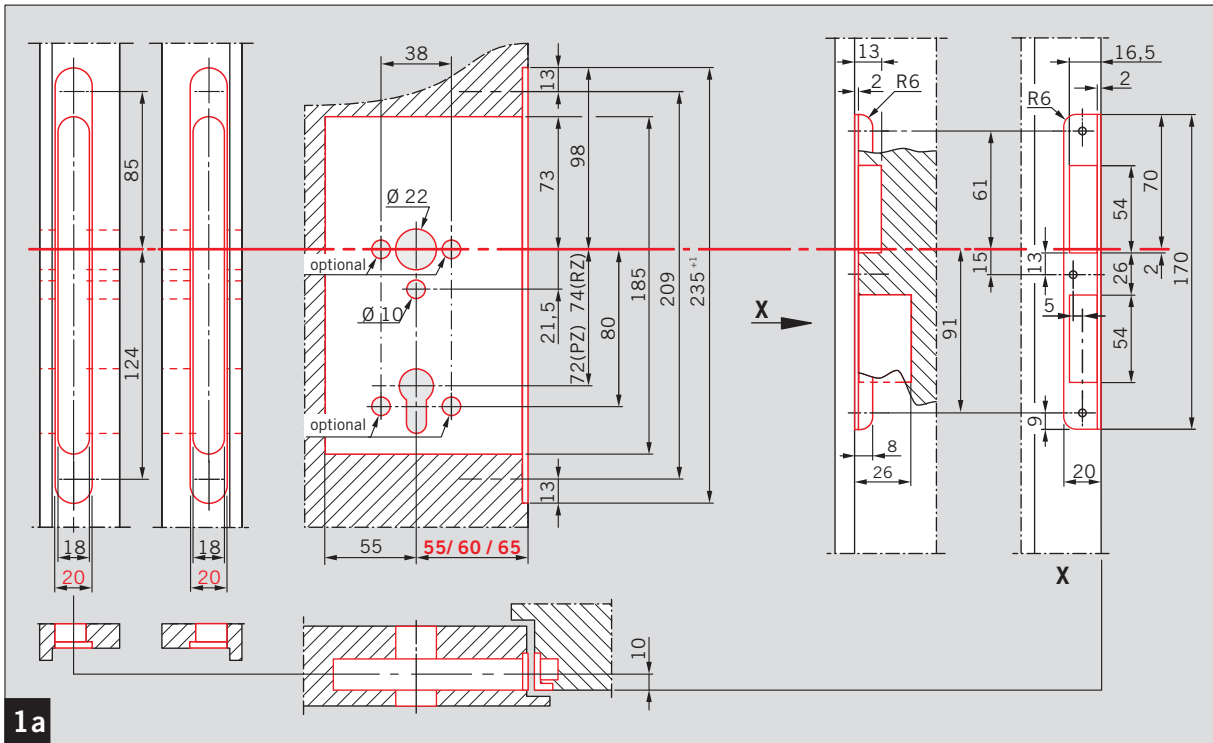
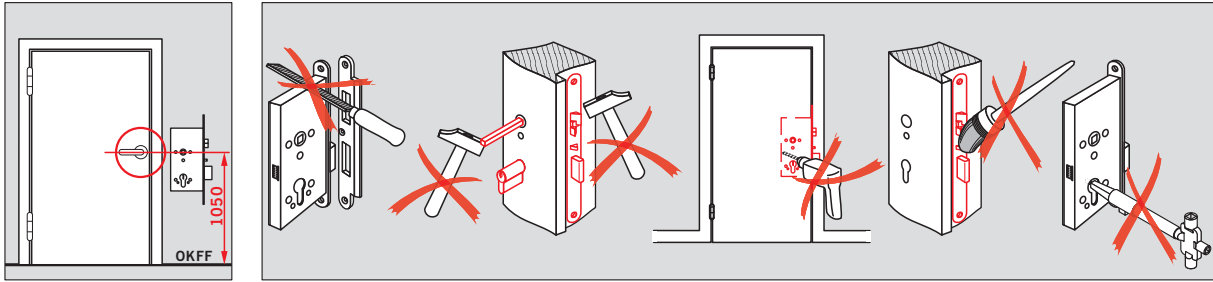
Operating voltage: 24V DC  
stabilized (±10 %)  
Current consumption: 0.05 A (max. 0.12 A)

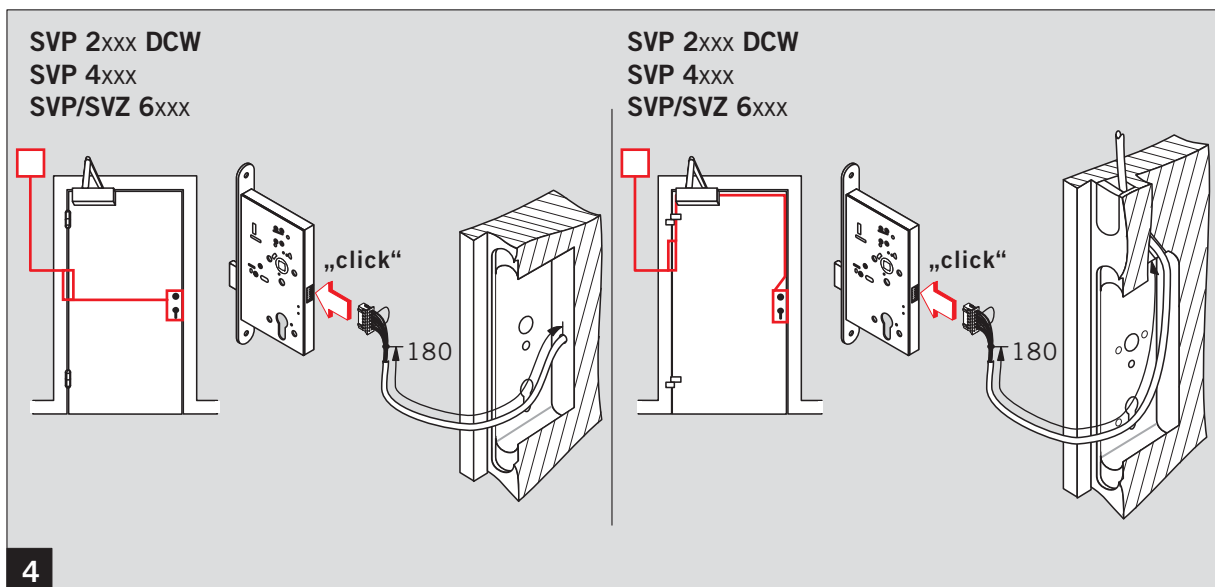
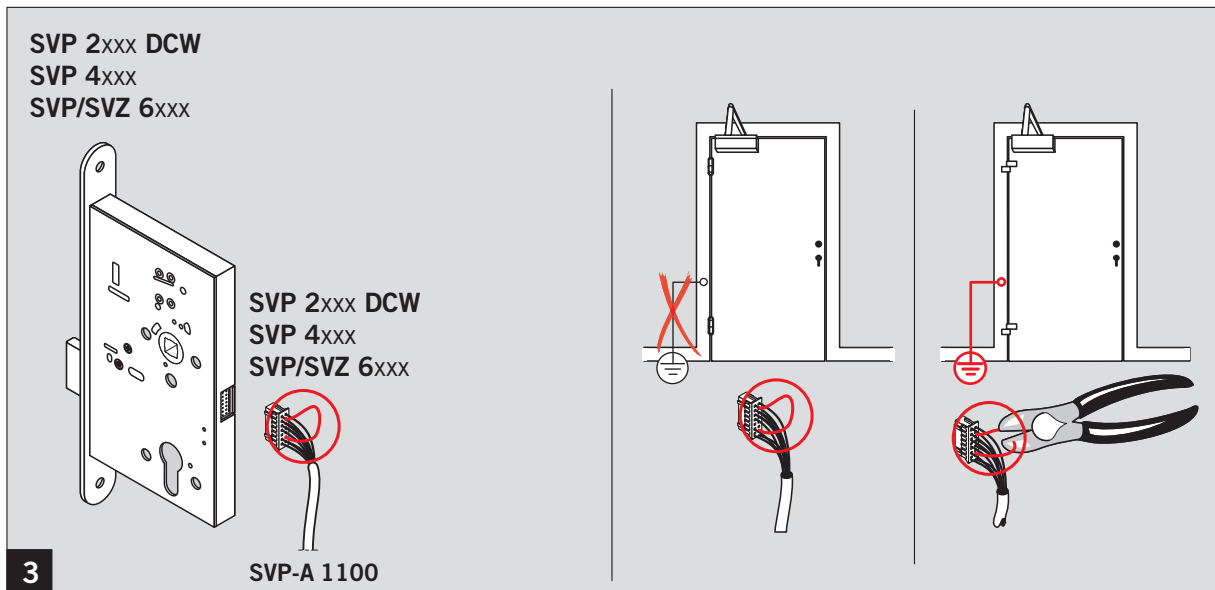
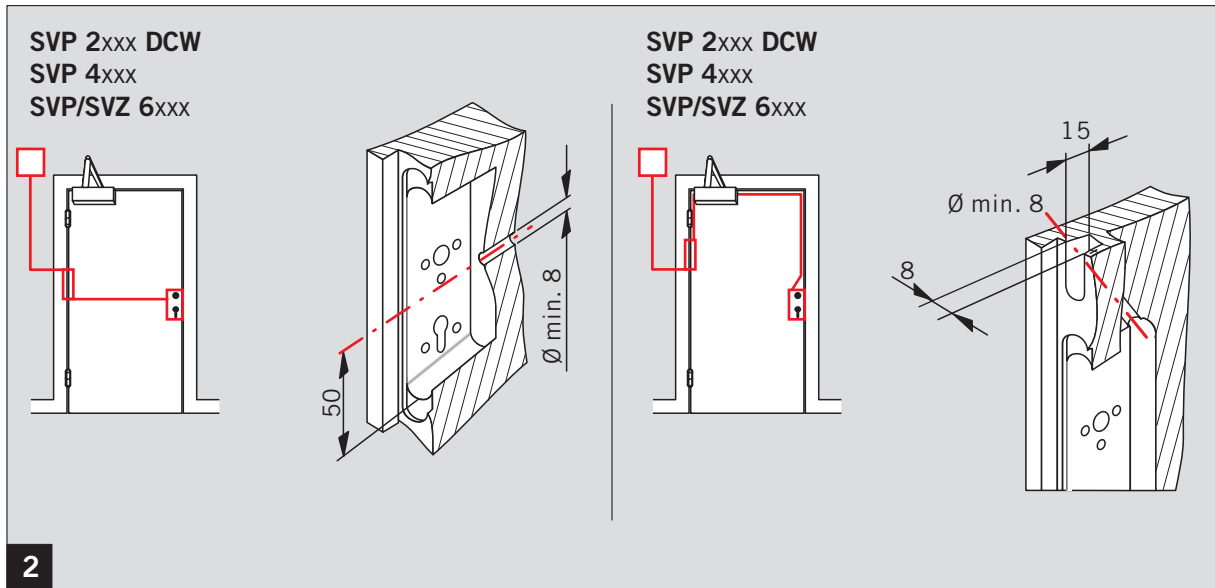
**SVP 4xxx / SVP 6xxx / SVZ 6xxx:**

Operating voltage: 12V DC – 24V DC  
stabilized (±10 %)  
Current consumption: 0.15 A (max. 0.3 A)  
Contact rating: 100 mA at max. 30V DC

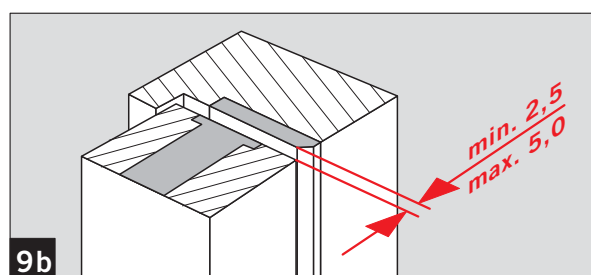
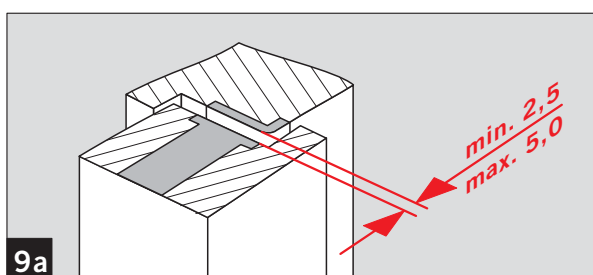
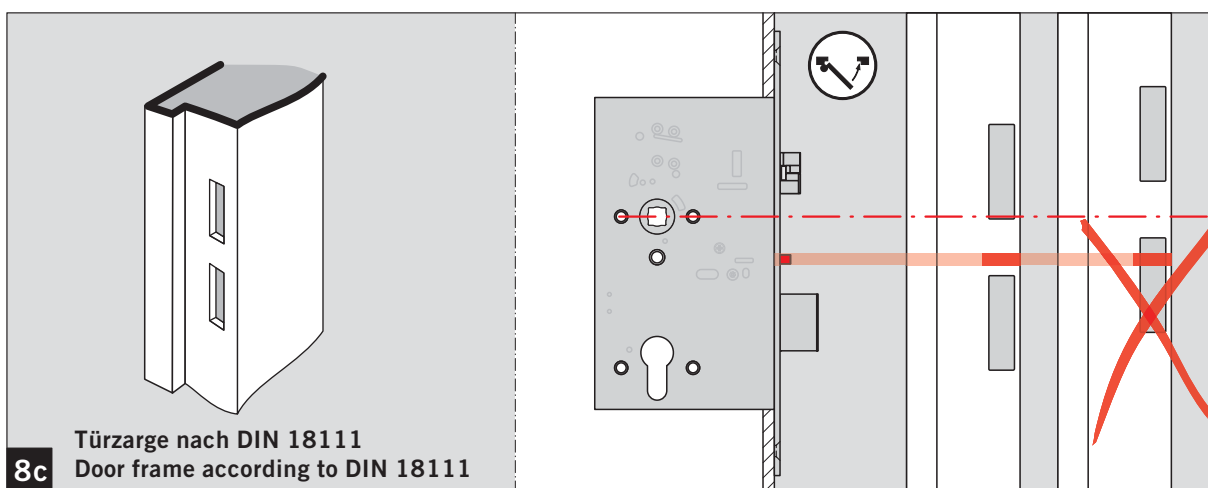
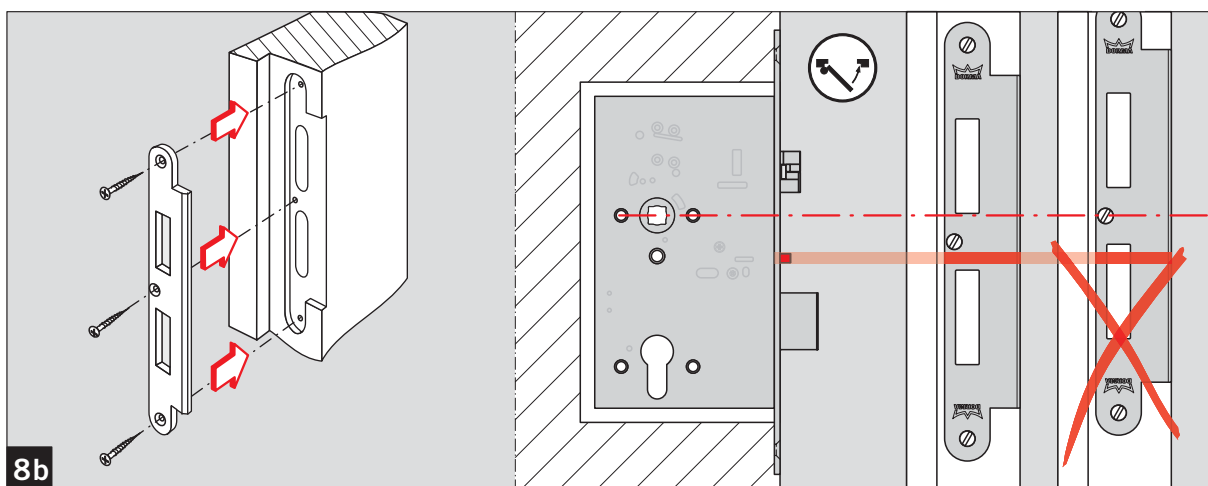
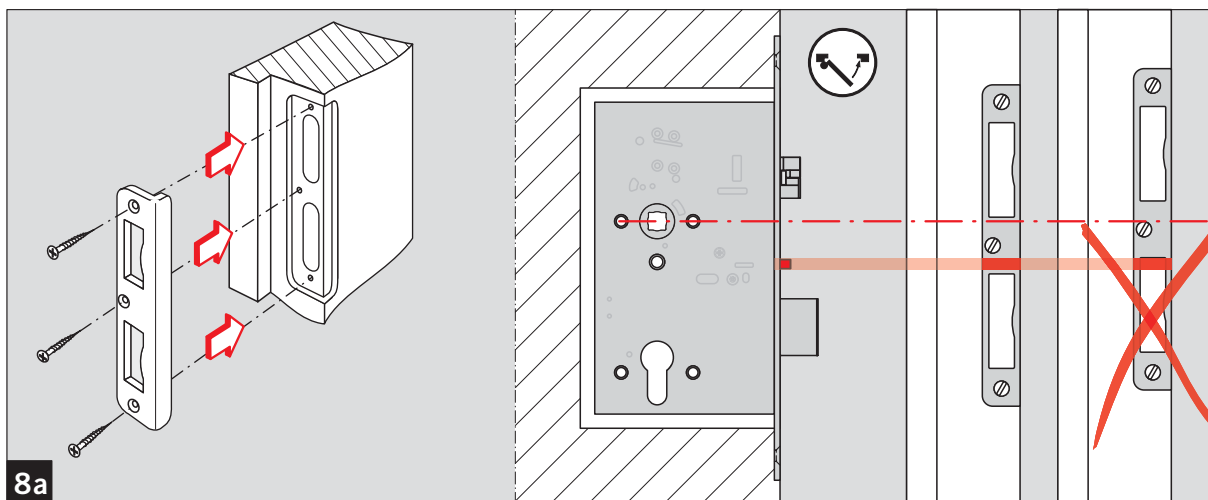


Montageanleitung / Mounting Instructions









Änderungen vorbehalten  
 Subject to change without notice