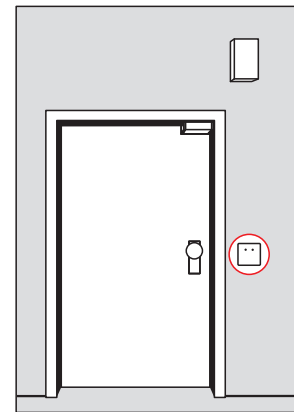
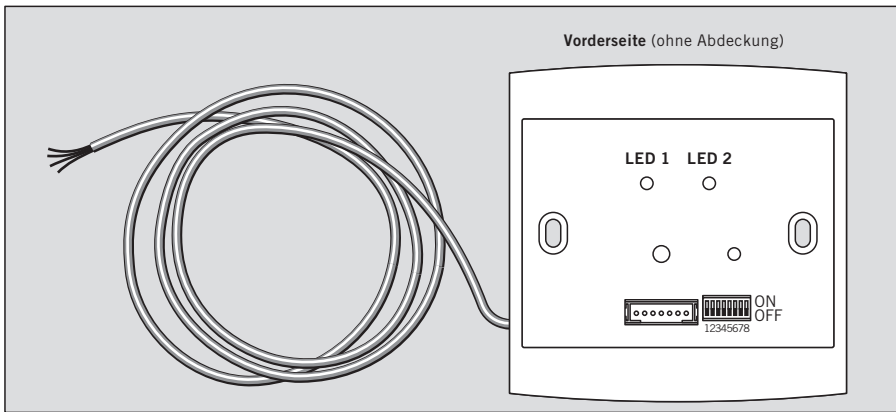


WN 057214-45332
05/12



Beschaltung

Kabel

3	WH	⊥	GND
B	YE		DCW
A	GN		
1	BN		+24 V DC



Beschreibung

Summer

- 2 sec. Intermittierend: Identträger abgewiesen
- 2 sec. Dauerton: Identträger als gültig erkannt

LED 1 Betriebsbereitschaft
gelb betriebsbereit

LED 2 Lesequittung
rot Identträger gelesen und abgewiesen
grün Identträger gelesen und als gültig erkannt

Technische Daten

- Spannungsvorsorgung: über den DCW®-Systembus aus der Auswerteeinheit ACU-0x DCW®
- max. 50 mA
- Stromaufnahme: max. 5 cm
- Leseabstand: -20° bis +45°
- Betriebstemperatur: IP 65
- Schutzart: 4 Meter
- Kabellänge:

Schalter	Komponentenadresse
ON 1	
OFF 0	
12345678	
00000000	1
10000000	2
01000000	3
11000000	4

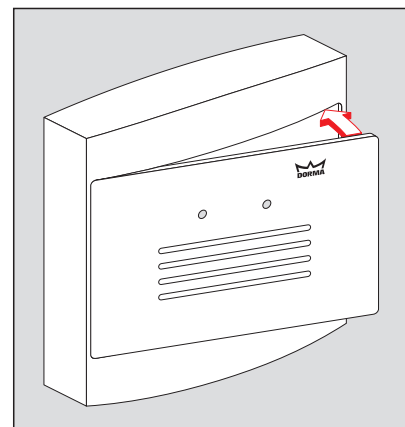
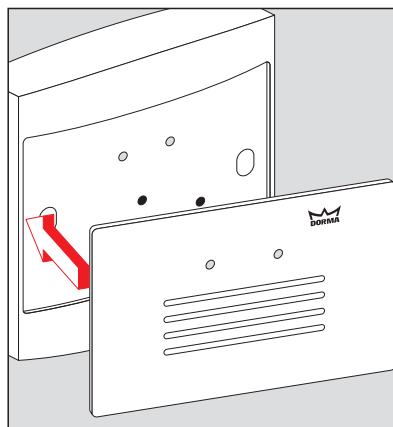
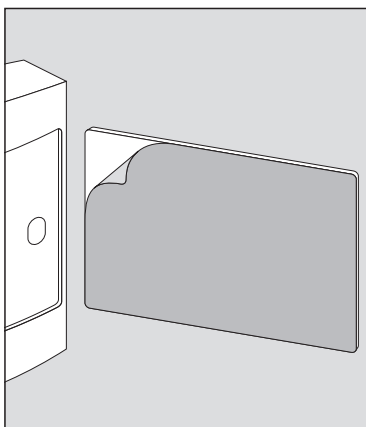


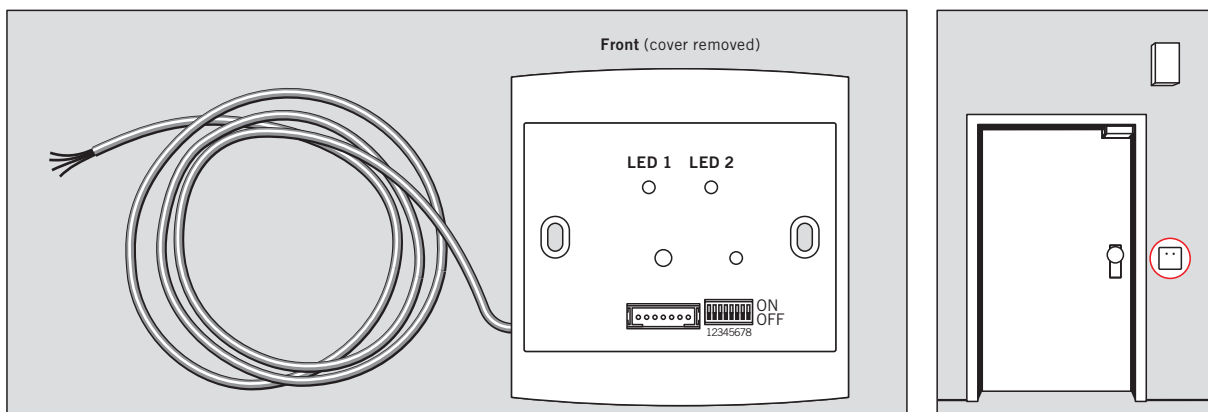
Um Fehlfunktionen zu vermeiden, müssen die DIP-Schalter 3 - 8 immer auf "OFF" stehen.

Zwischen 2 Lesern muss 1,2 m Abstand eingehalten werden. Werden diese näher aneinander montiert, beeinflussen sie sich gegenseitig und können Fehlfunktionen hervorrufen.

Metallische Gegenstände und Oberflächen im Umkreis von 120 mm um und/oder 30 mm hinter dem Leser reduzieren den Leseabstand.

Anderungen vorbehalten





Terminal assignment

Wire

3	WH	⊥	GND
B	YE		DCW
A	GN		
1	BN		+24 V DC



Description

Buzzer

- 2 sec. intermittent: ID device rejected
- 2 sec. continuous: ID device accepted

LED 1 Operating condition
yellow standby

LED 2 Read acknowledgement
red ID device read & rejected
green ID device read & accepted

Technical data

- Power supply: Via the DCW[®] system from the ACU-0x DCW[®] evaluation and control unit
- Current input: max. 50 mA
- Reading distance: max. 5 cm
- Operating temperature: -20° to +45°
- Class of protection: IP 65
- Cable length: 4 metres

Switch	Component address
ON 1	
OFF 0	
12345678	
00000000	1
10000000	2
01000000	3
11000000	4



To avoid of malfunctions the DIP switches 3 to 8 must be setted always in position "OFF".

A distance of 1.2 m must be maintained between 2 readers. If the readers are installed closer together, they will interfere with each other and this may give rise to malfunctions.

Metallic objects and surfaces within a radius of 120 mm around and/or 30 mm behind the reader reduce the reading distance.

Subject to change without notice

