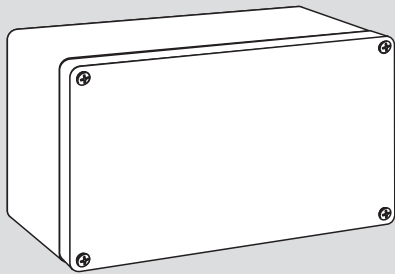


WN 057201-45532  
10/08

### SVP-S 23 DCW® / LON



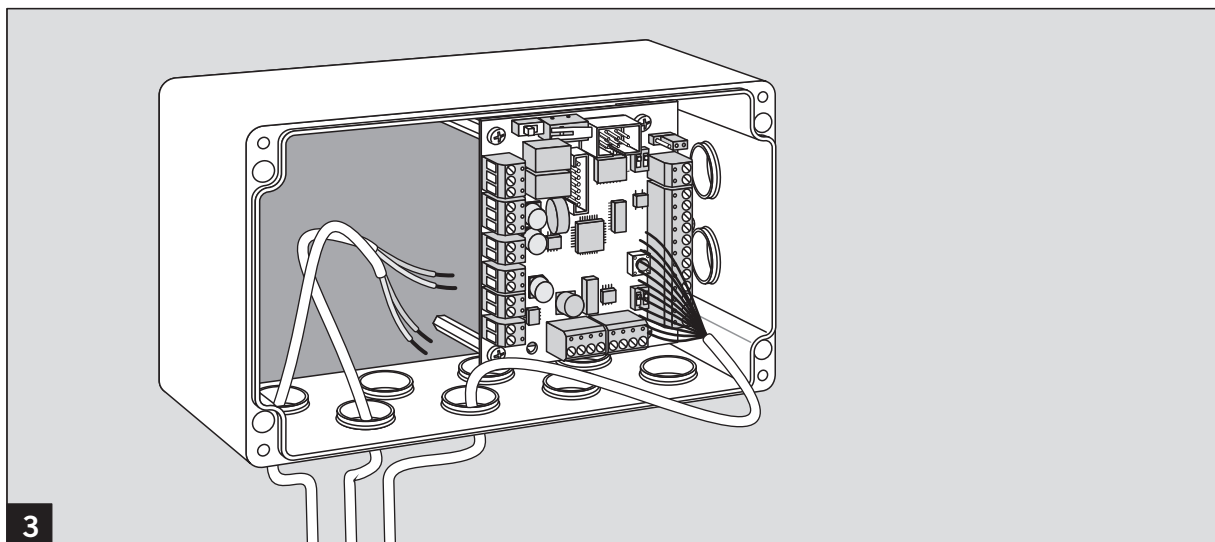
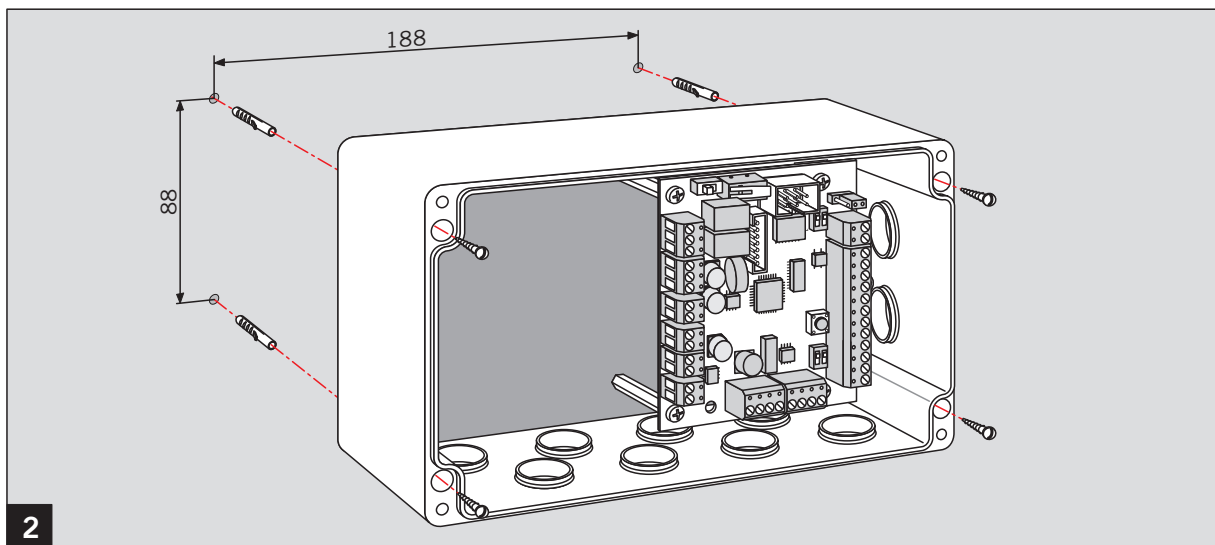
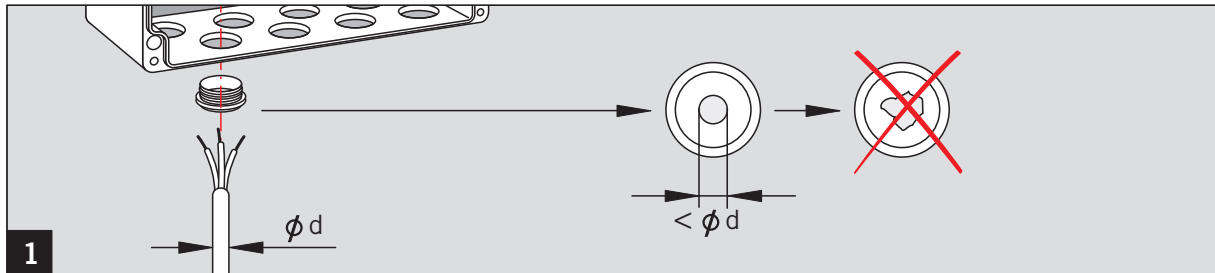
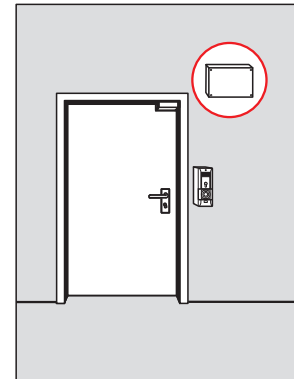
Elektrostatisch gefährdete  
Bauelemente

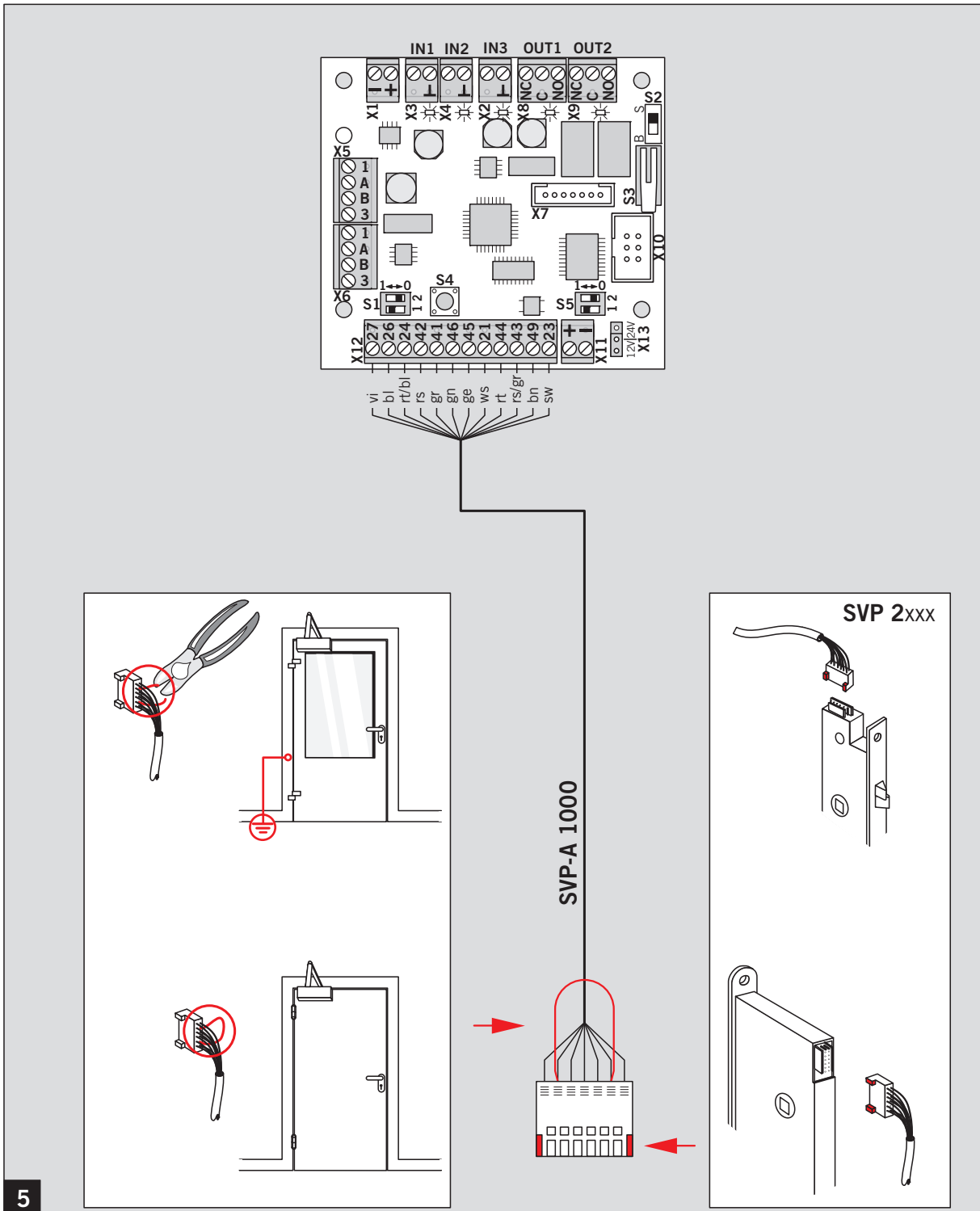
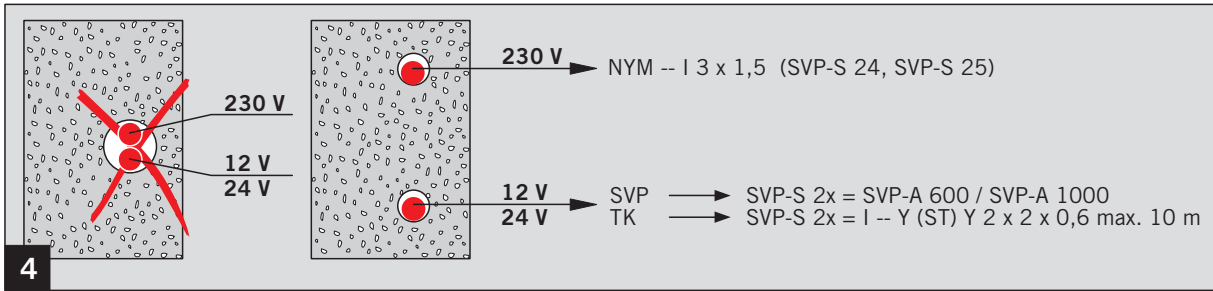
Static sensitive devices

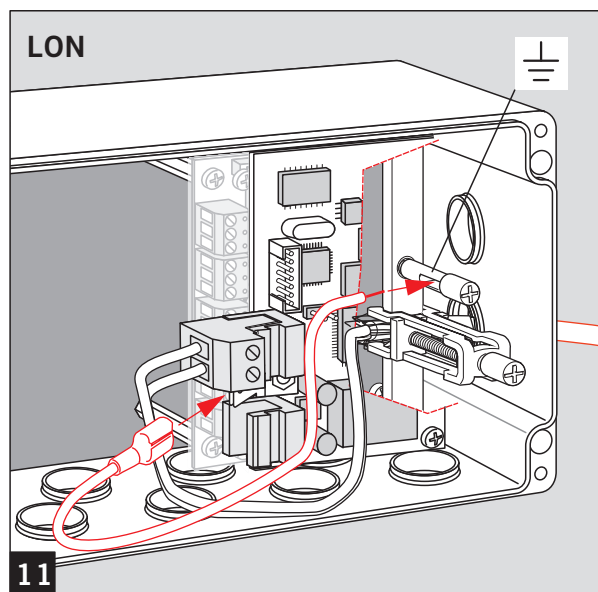
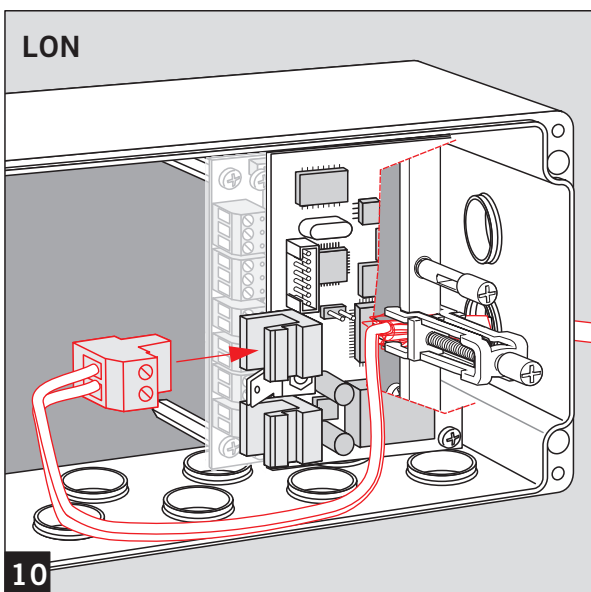
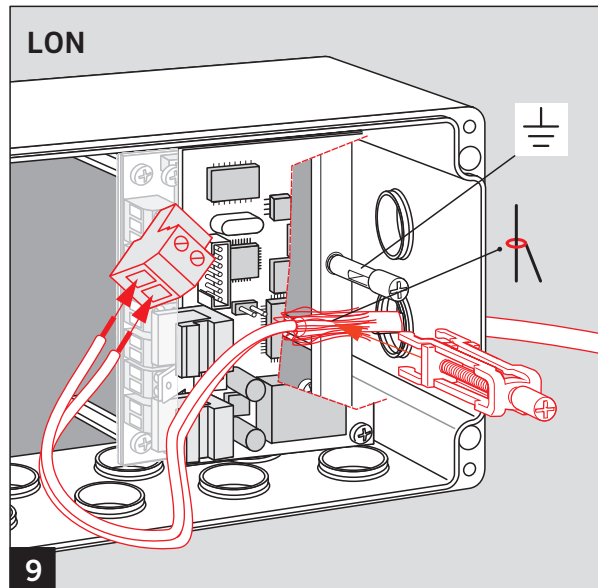
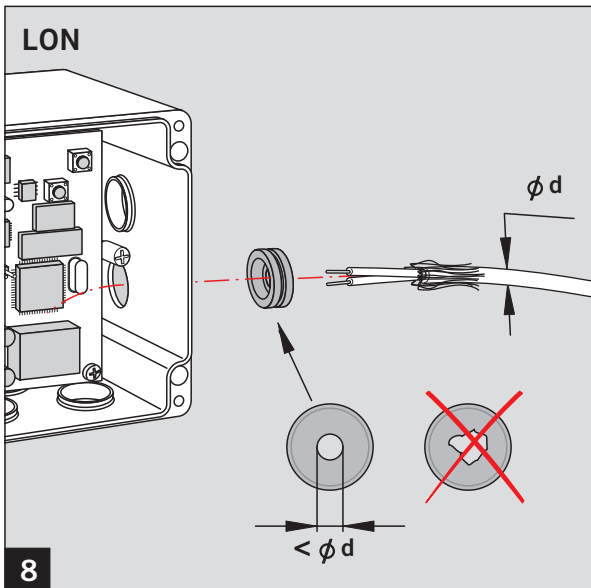
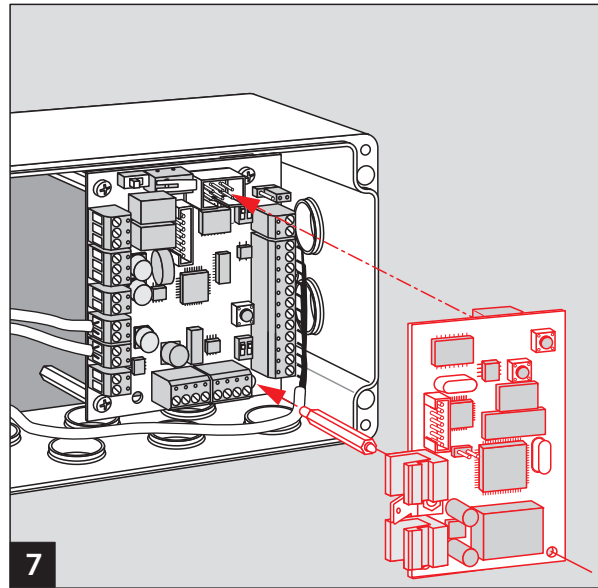
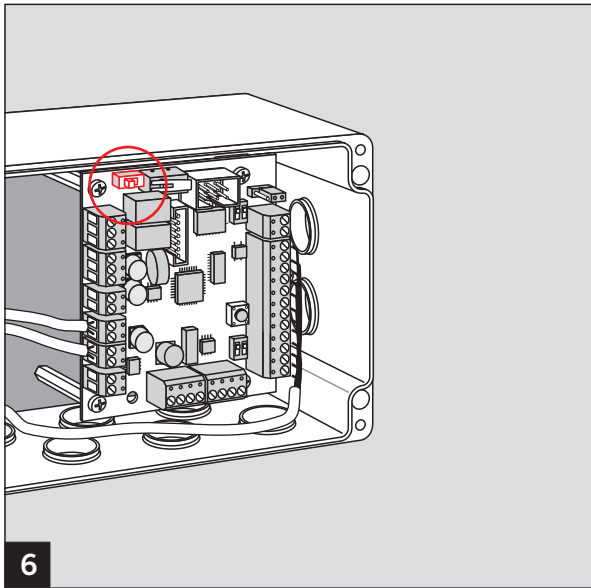
Circuits sensibles à  
l'électricité statique

Elementi costruttivi sensibili  
all'elettricità statica

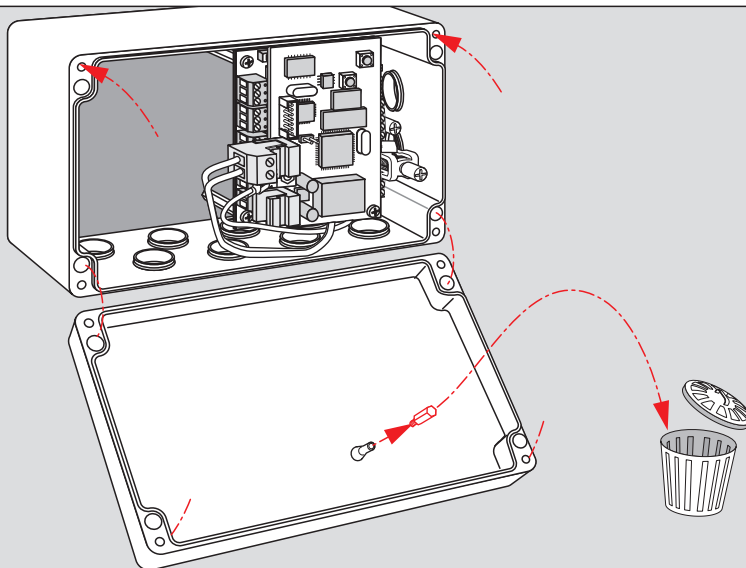
Elektrostatisch gevoelige  
componenten



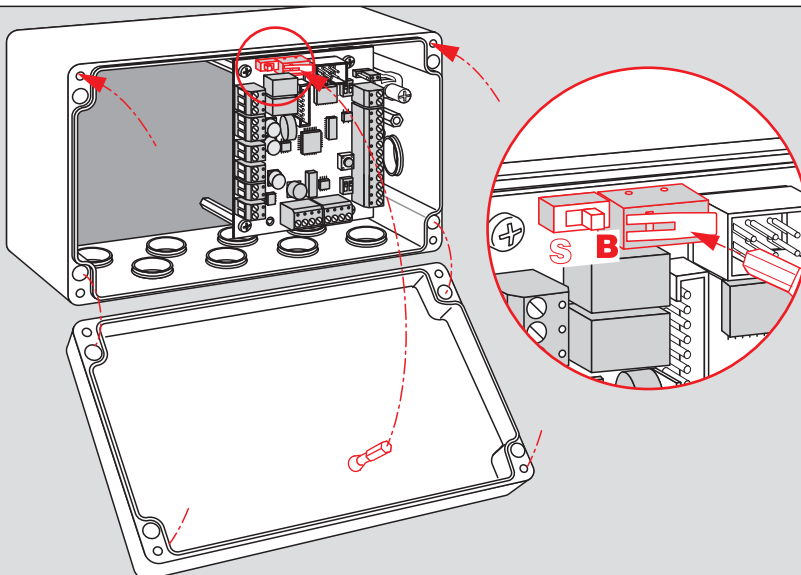




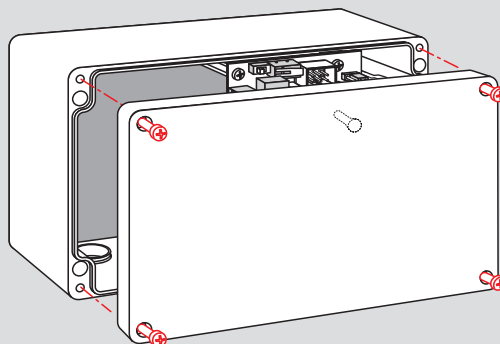
LON



12a



12b



13

Änderungen vorbehalten  
 Subject to change without notice