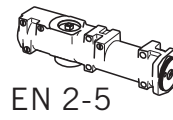
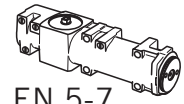


# TS 93 G EN 2-5/EN 5-7

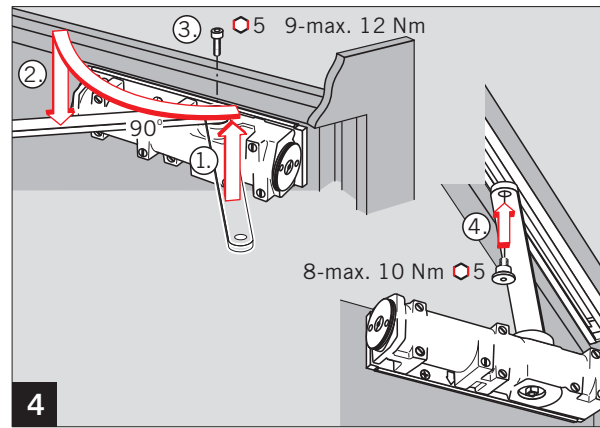
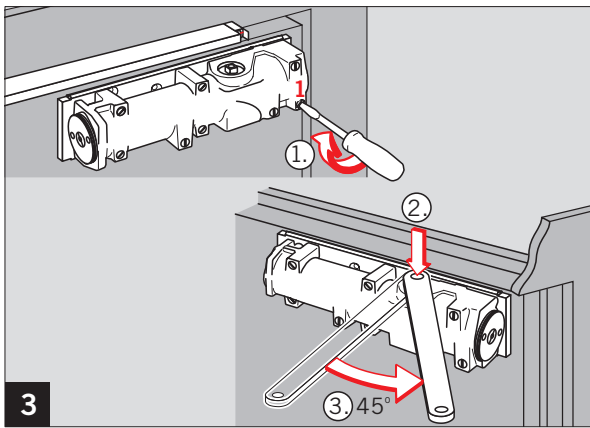
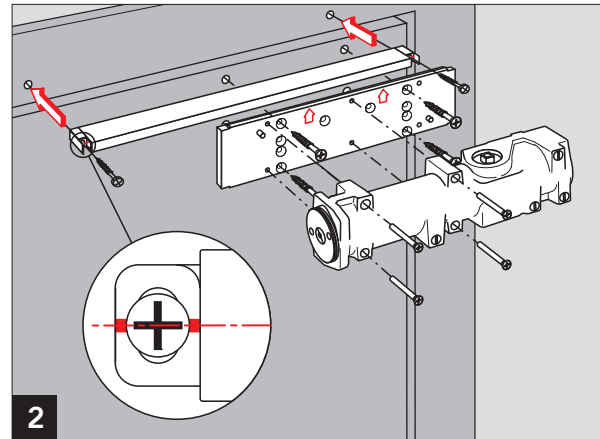
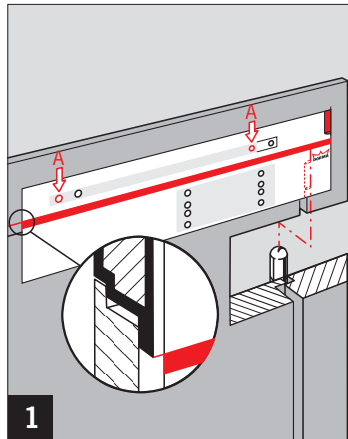
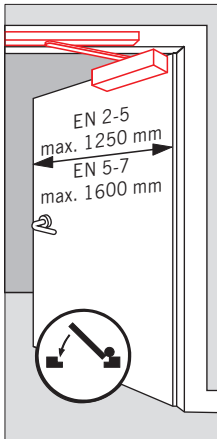


EN 2-5

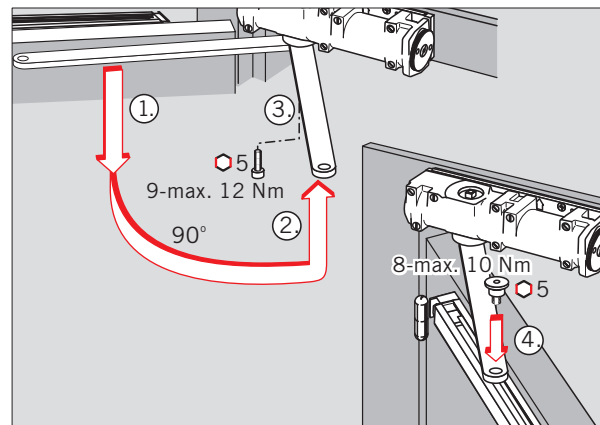
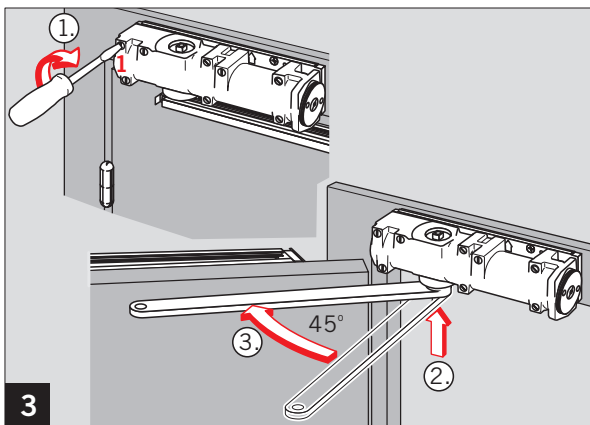
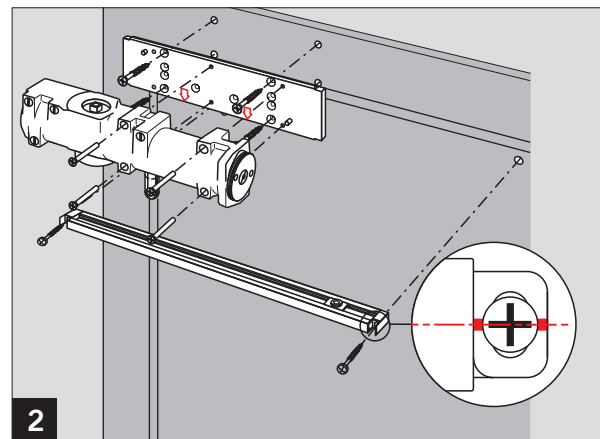
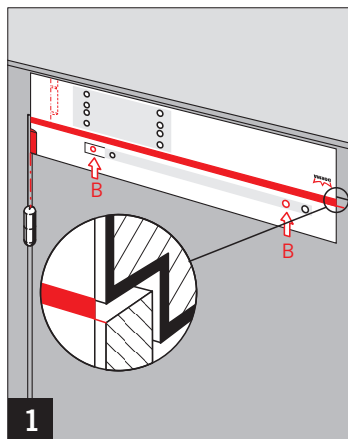
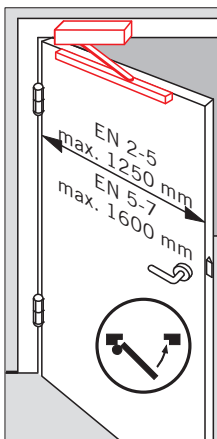


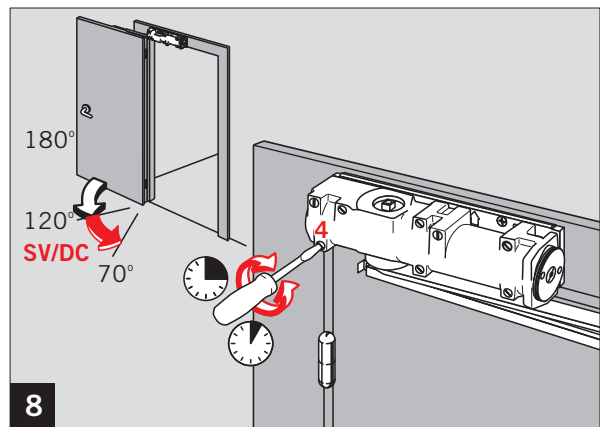
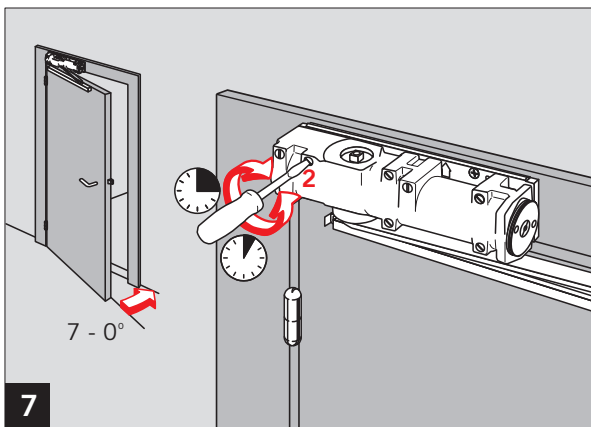
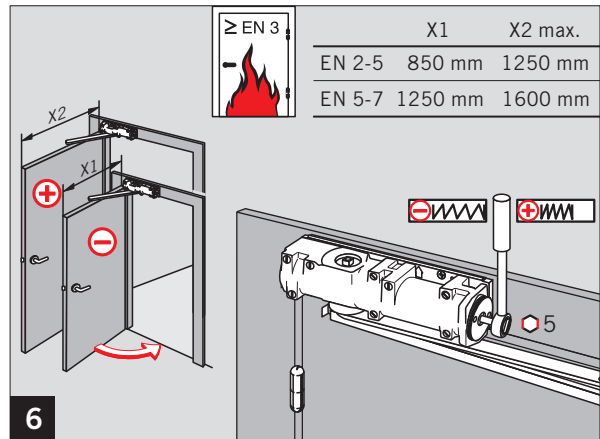
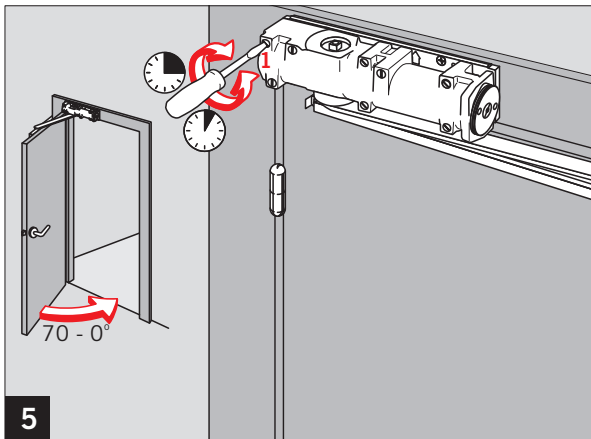
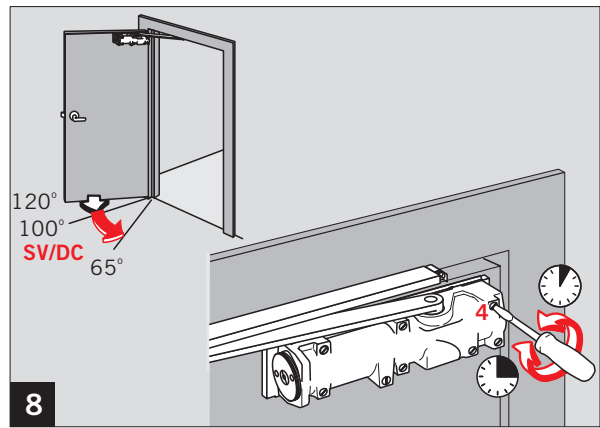
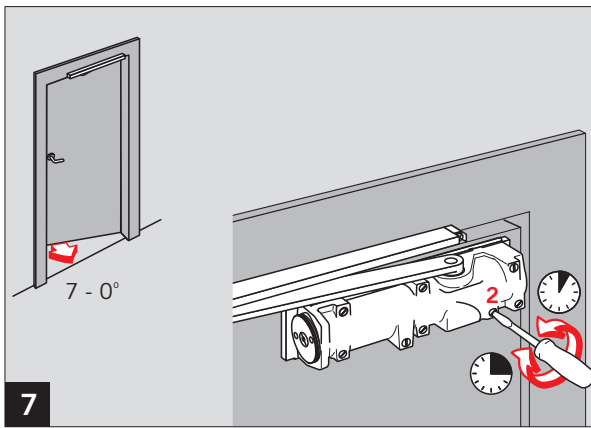
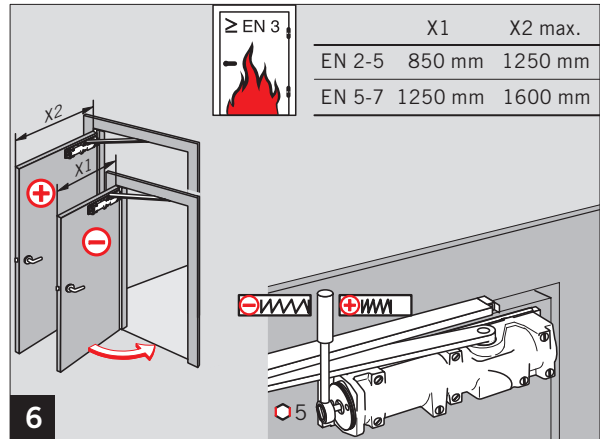
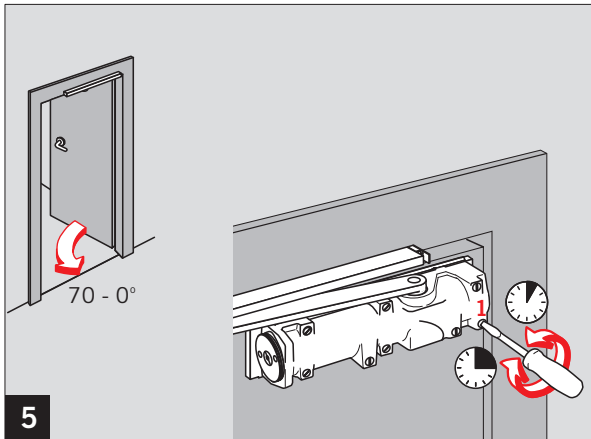
EN 5-7

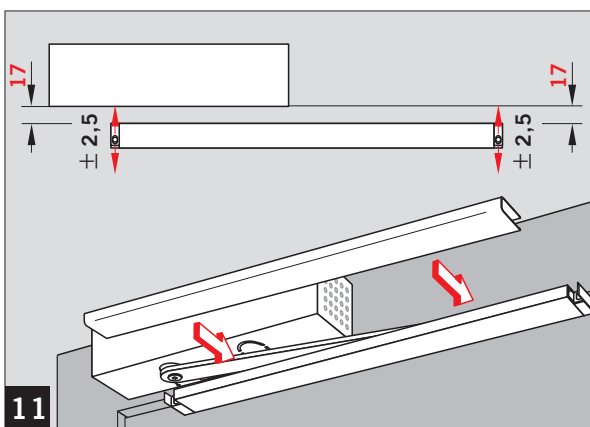
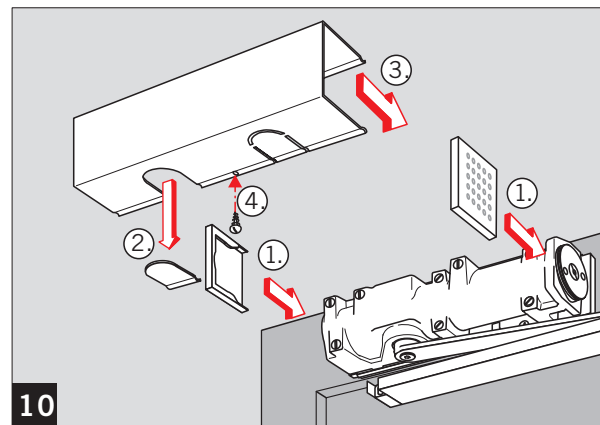
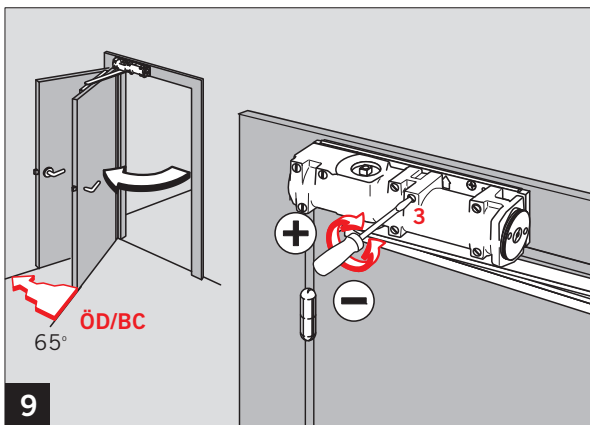
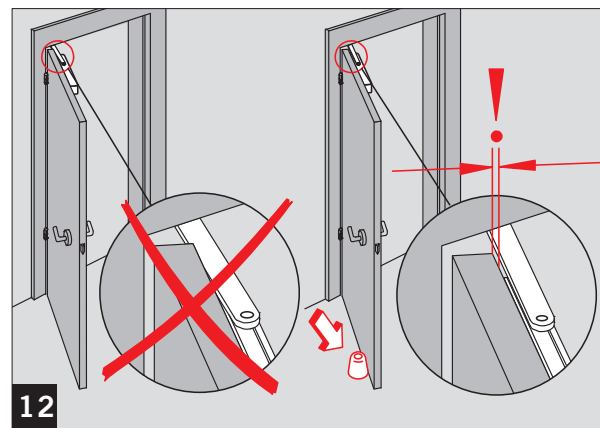
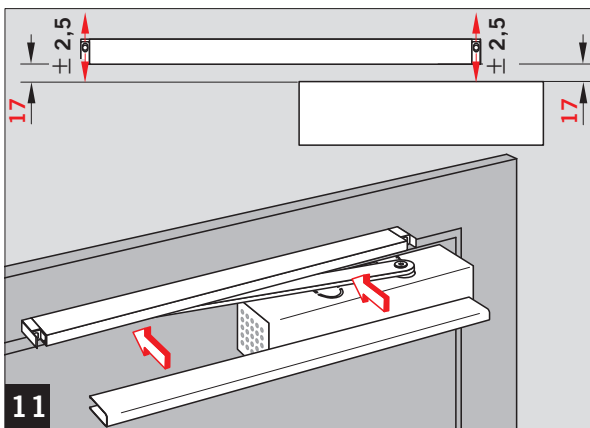
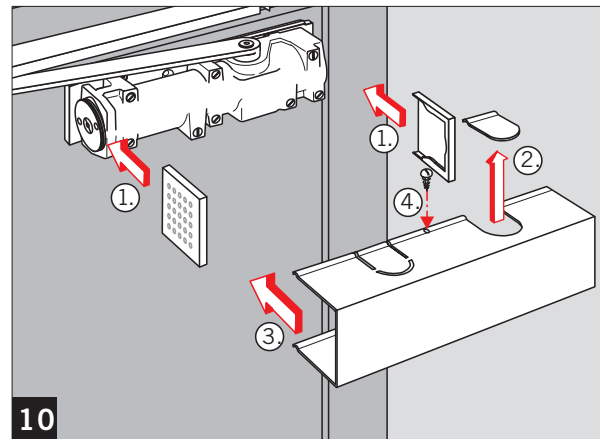
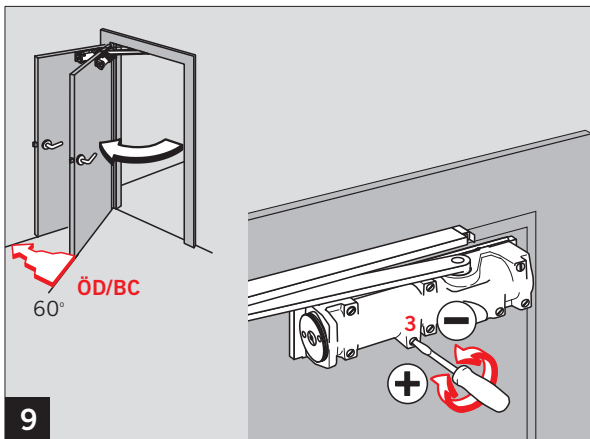
WN 056606 45532, 04/15



|    |                                                                                  |               |                   |    |   |   |     |   |   |   |
|----|----------------------------------------------------------------------------------|---------------|-------------------|----|---|---|-----|---|---|---|
| CE | DORMA GmbH + Co. KG<br>Postfach 4009<br>58 247 Ennepetal<br>EN 1154;1996+A1;2002 | 0432-CPD-0008 | DOP_0001/DOP_0002 | 04 | 4 | 8 | 2-5 | 1 | 1 | 4 |
|    |                                                                                  |               |                   |    | 4 | 8 | 5-7 | 1 | 1 | 4 |

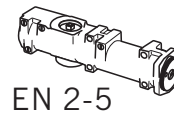




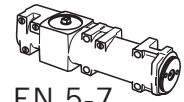


Änderungen vorbehalten  
Subject to change without notice

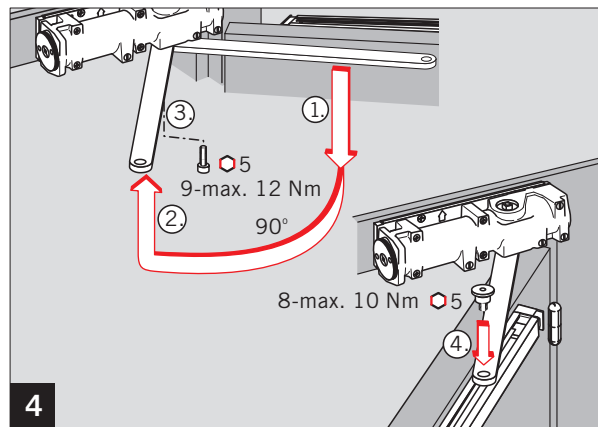
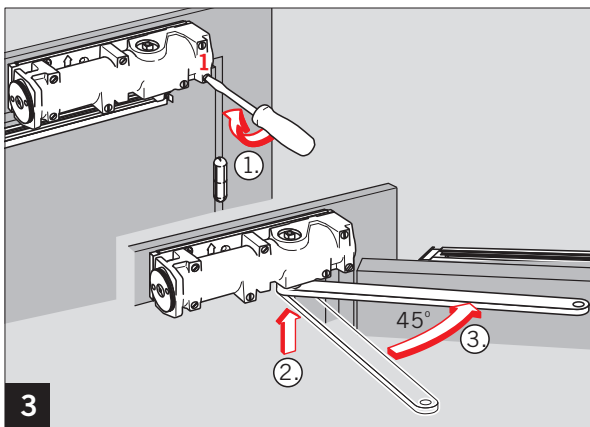
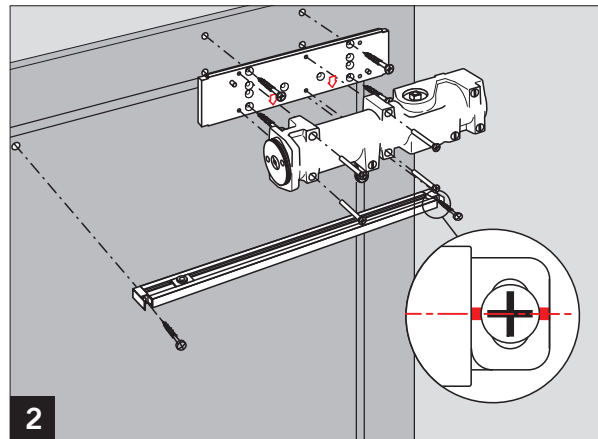
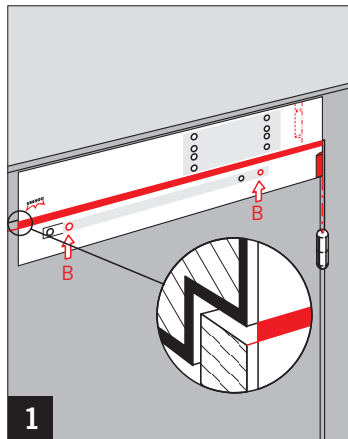
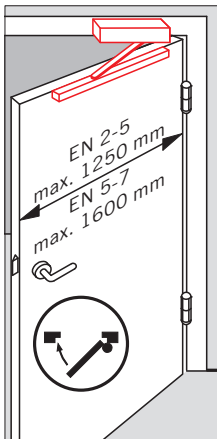
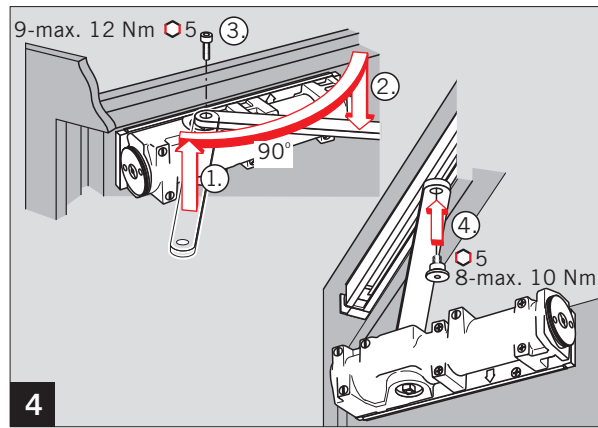
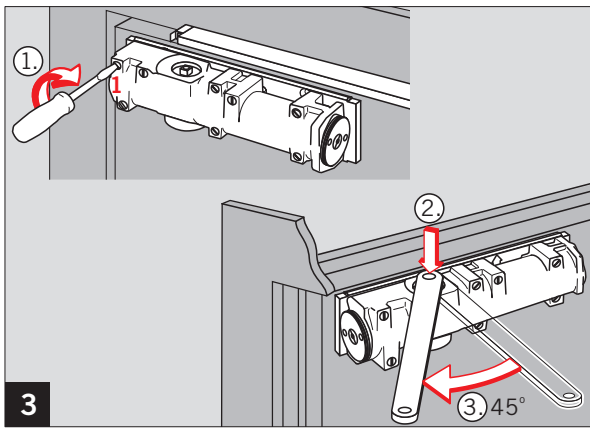
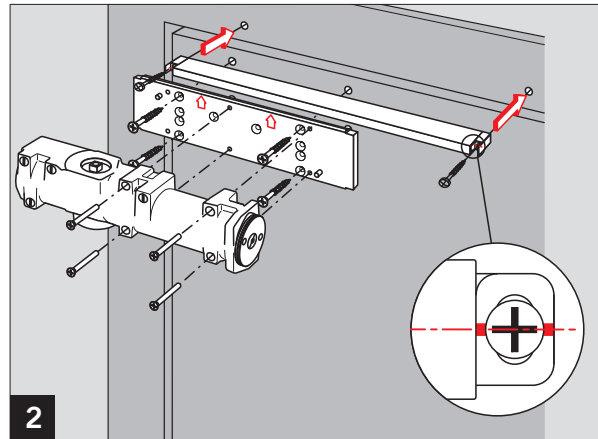
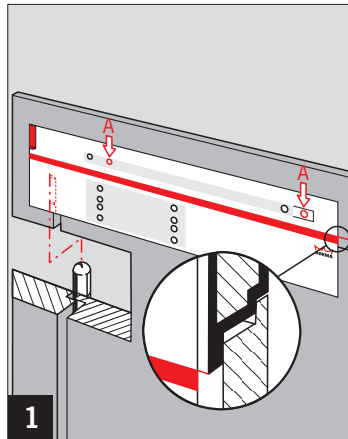
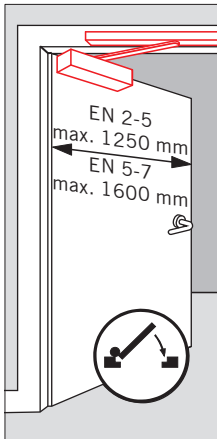
# TS 93 G EN 2-5/EN 5-7

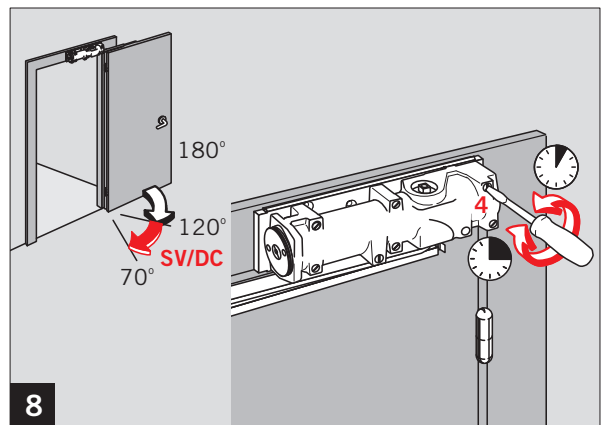
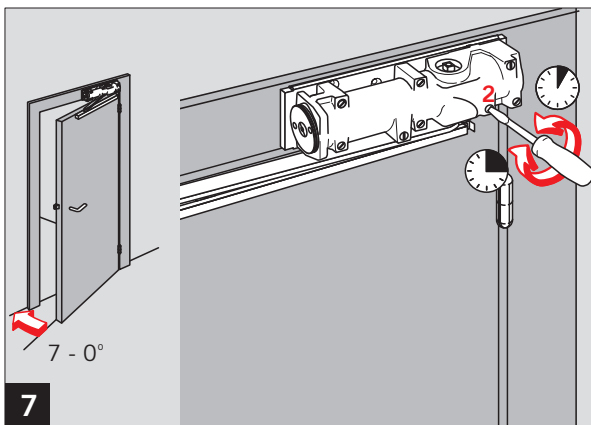
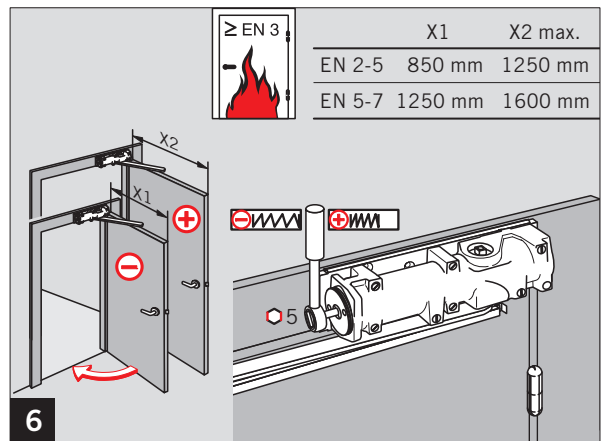
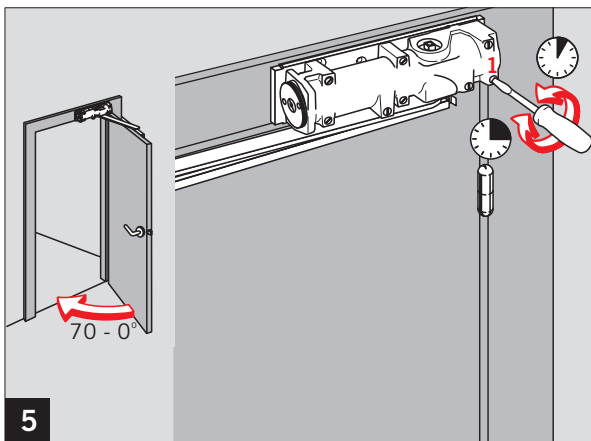
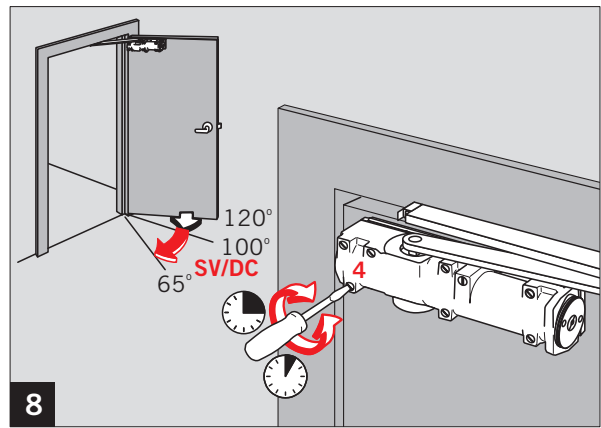
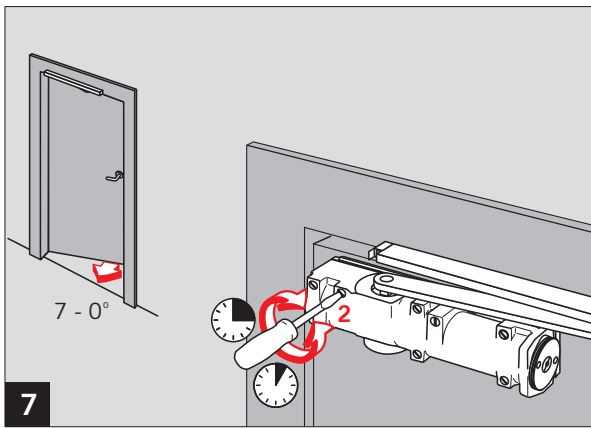
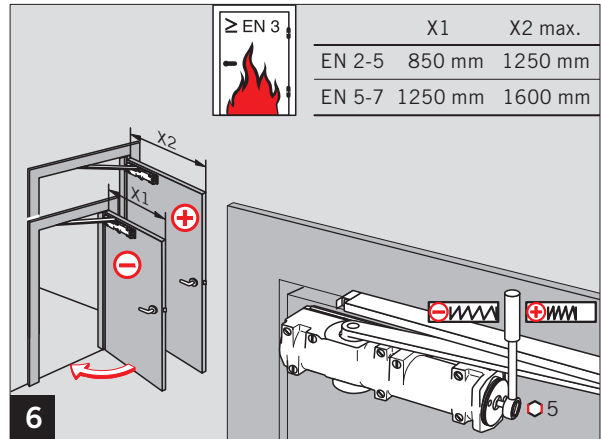
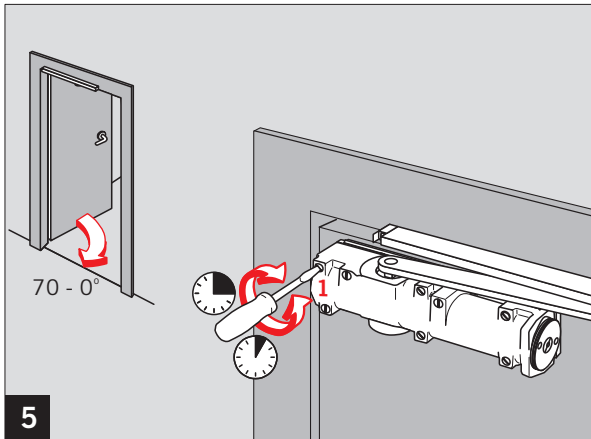


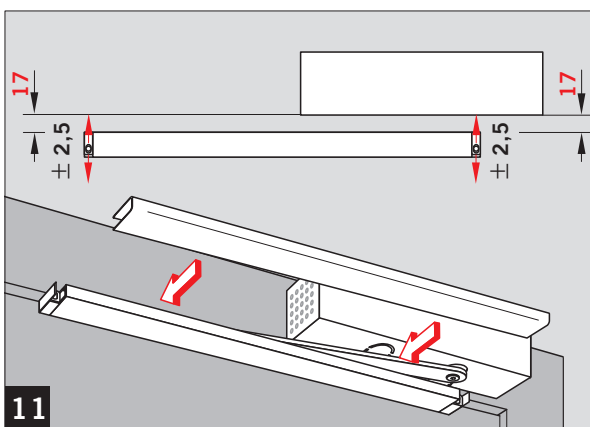
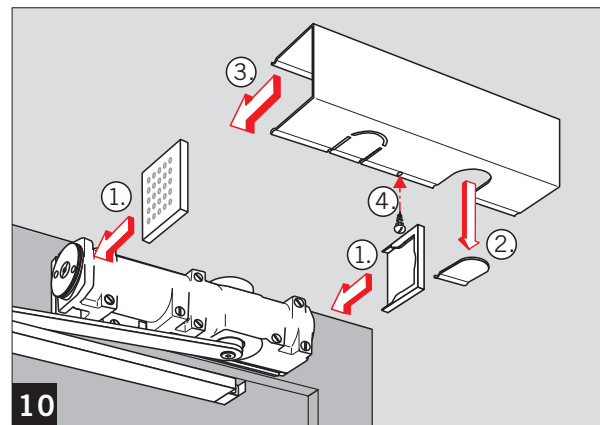
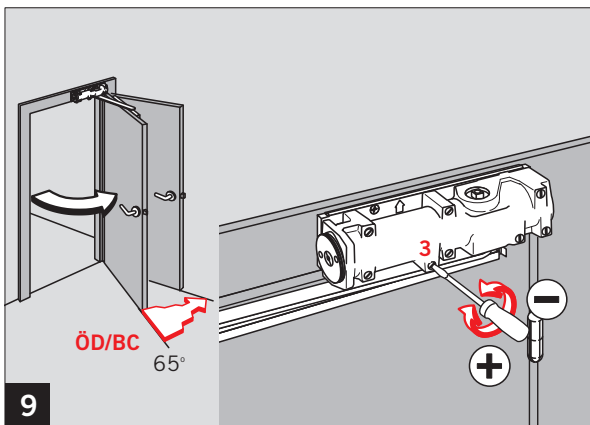
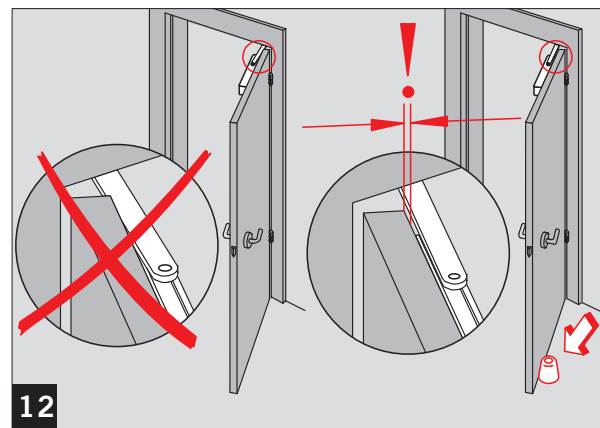
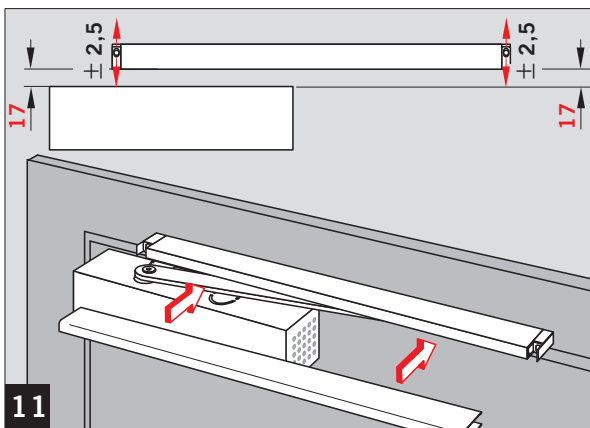
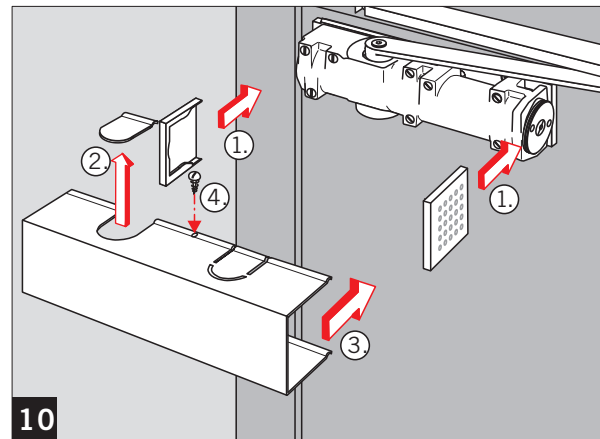
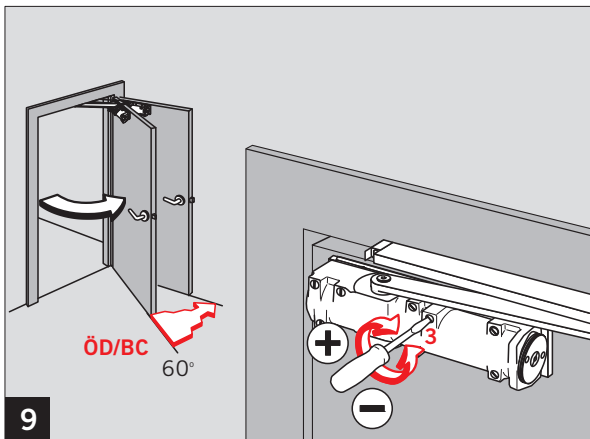
EN 2-5



EN 5-7







Änderungen vorbehalten  
Subject to change without notice