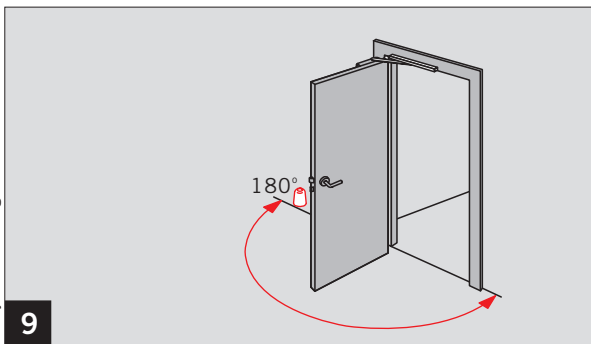
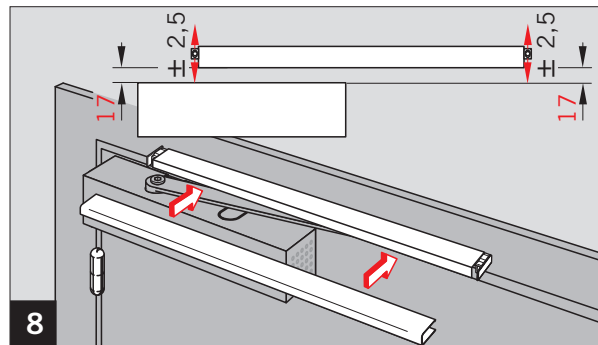
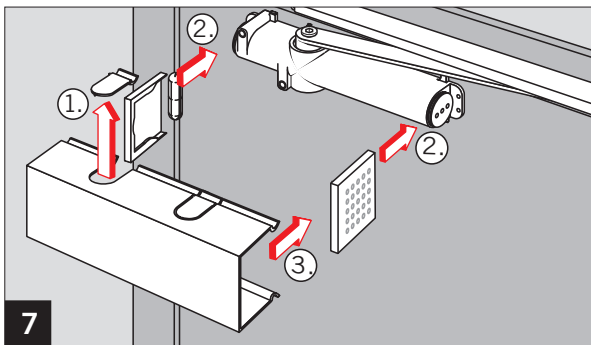
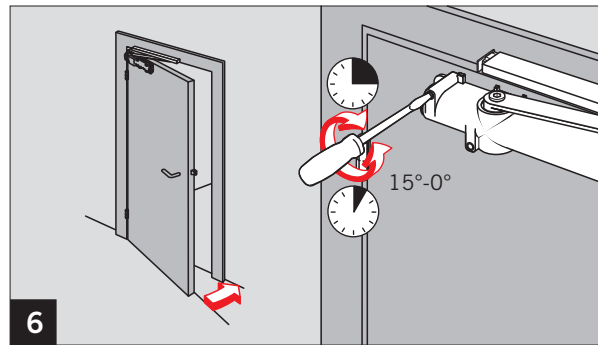
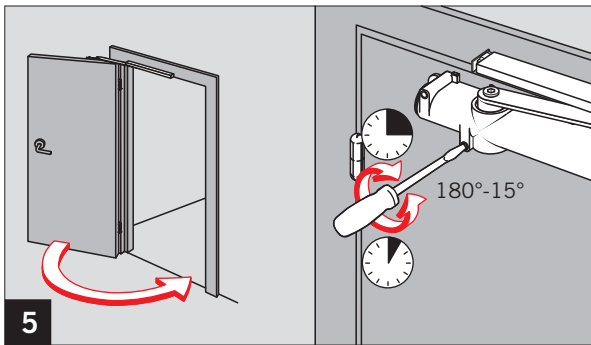
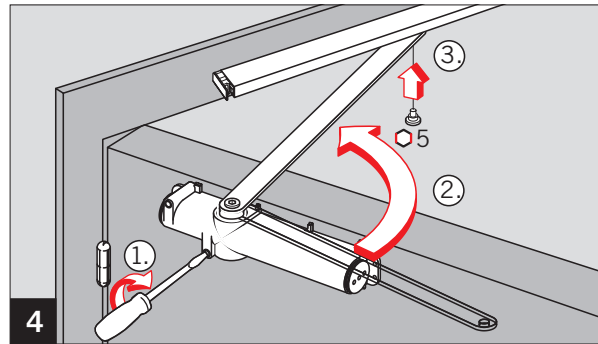
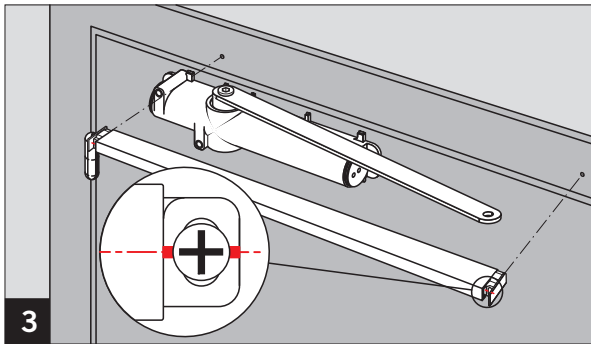
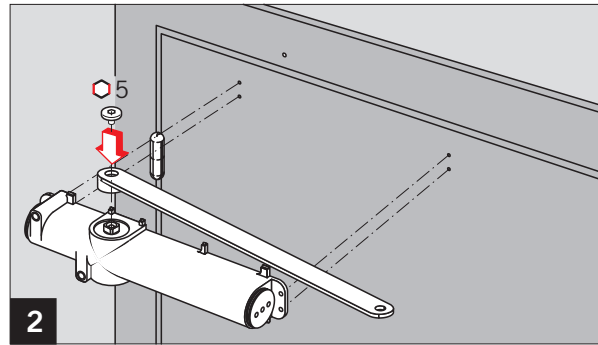
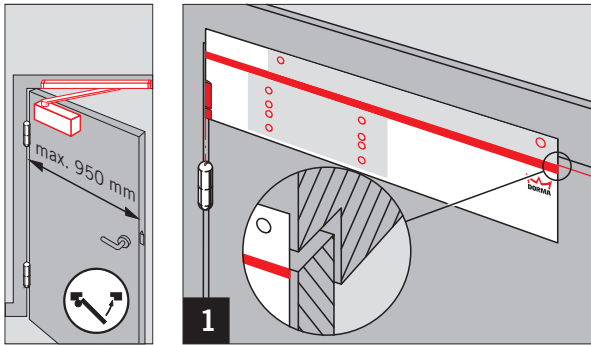


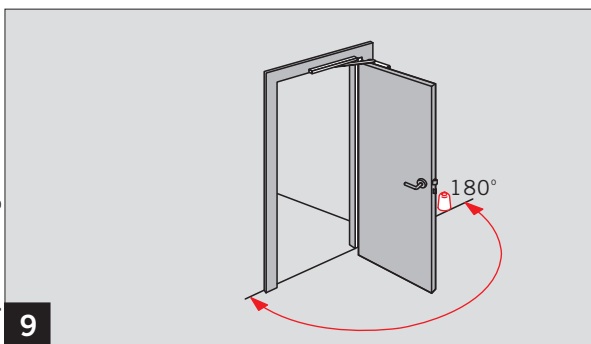
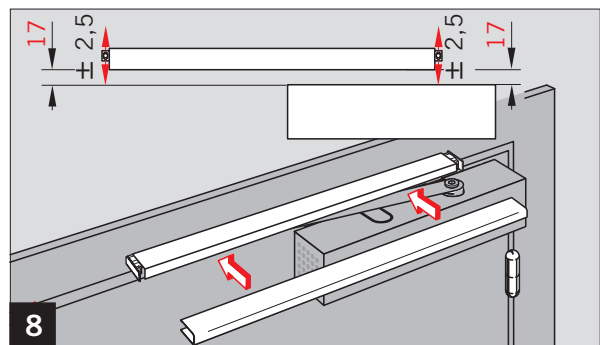
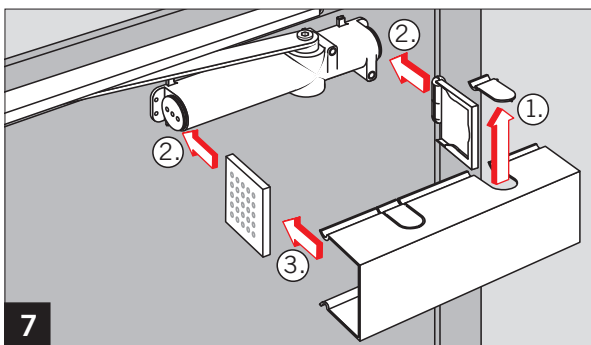
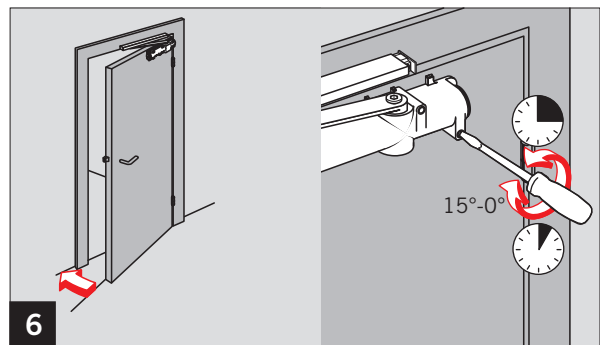
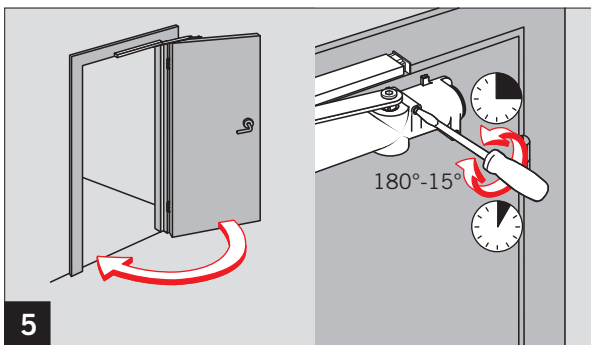
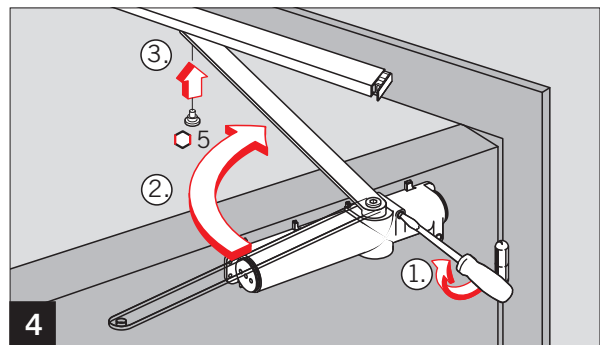
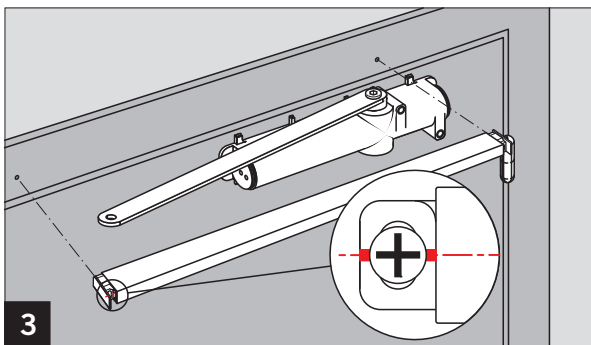
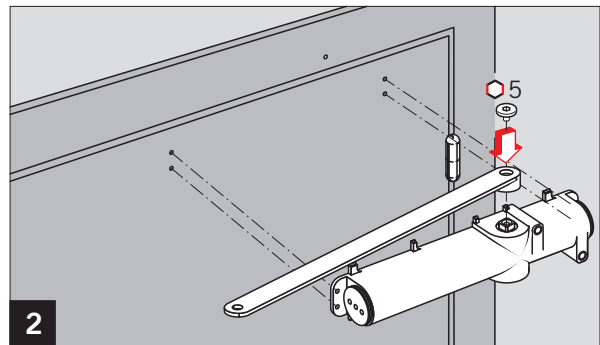
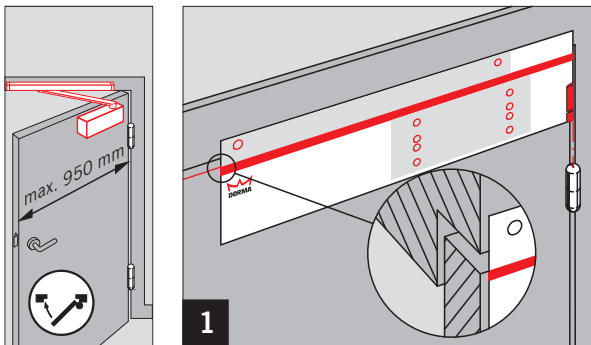
WN 056596 45632
1/4
10/11



CE	DORMA GmbH + Co. KG Postfach 4009 58 247 Ennepetal	0432 - BPR-0051	EN 1154:1996+A1:2002	4	8	3	1	1	3
				04					
Dangerous substances: None									

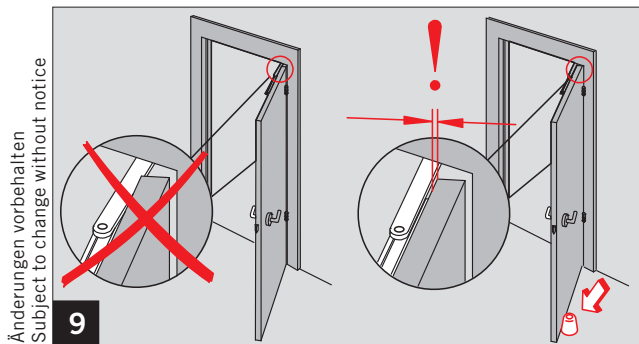
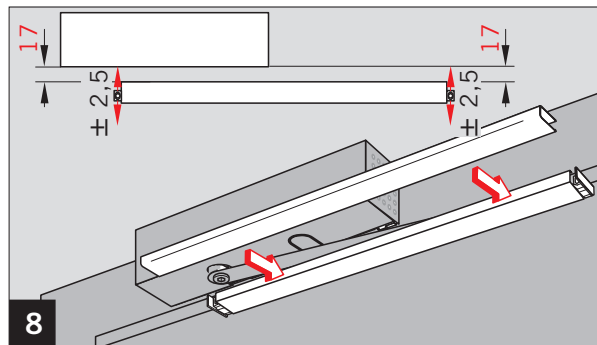
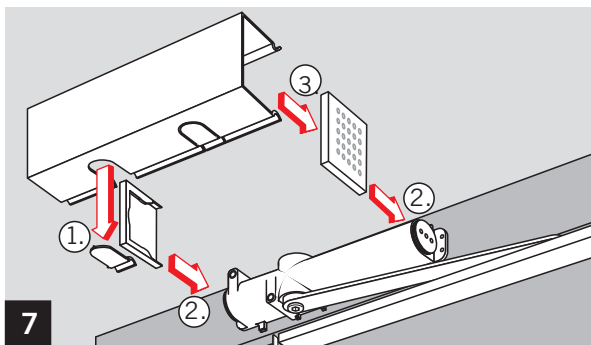
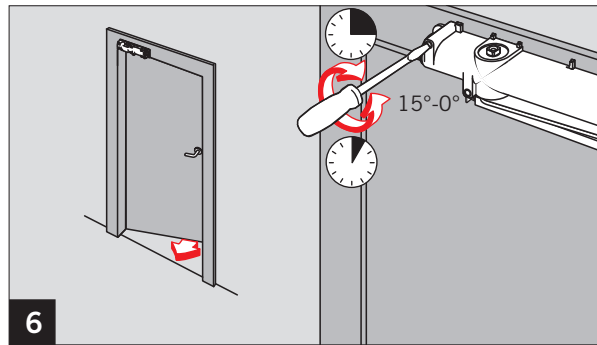
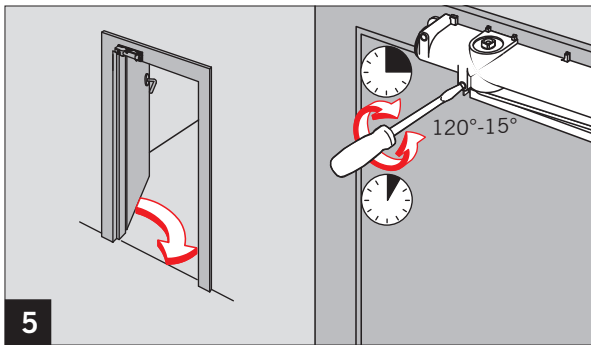
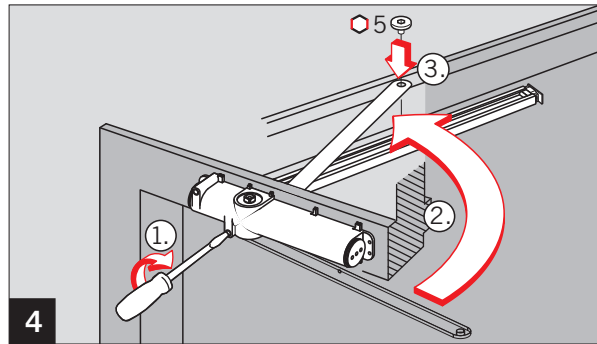
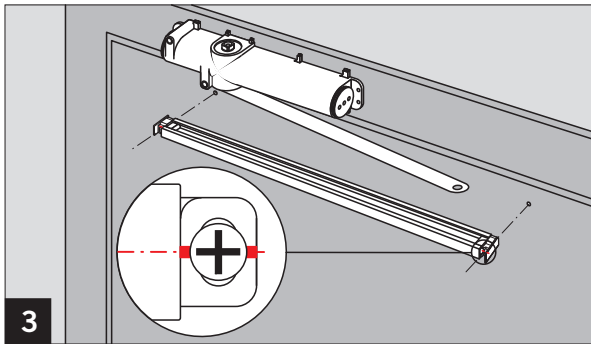
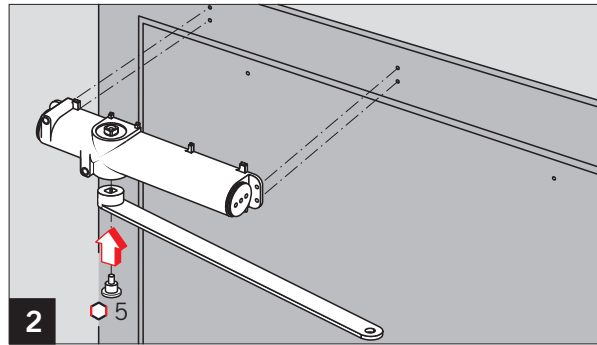
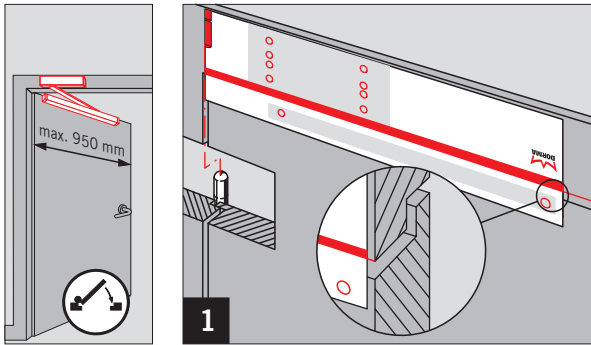
Änderungen vorbehalten
Subject to change without notice

WN 056596 45532
2/4
10/11



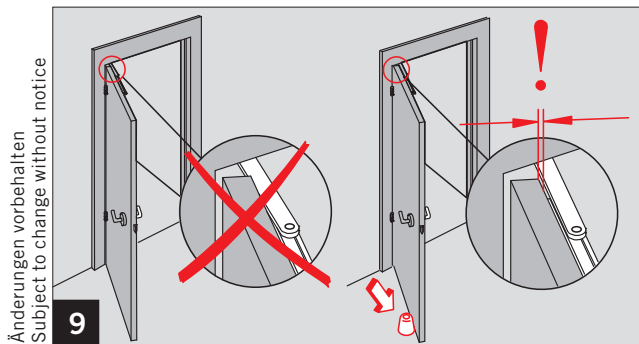
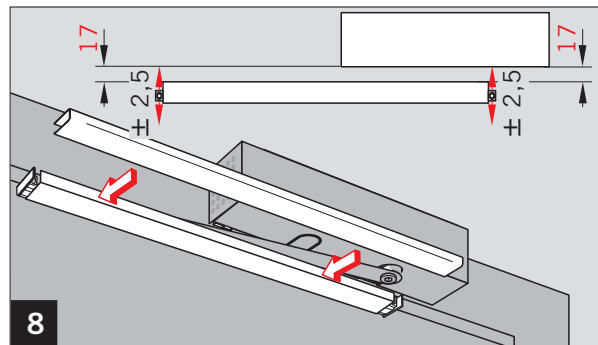
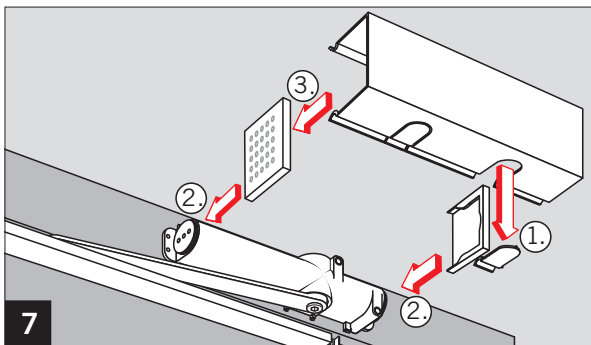
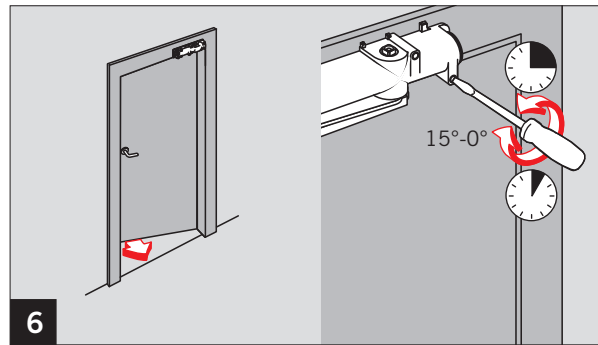
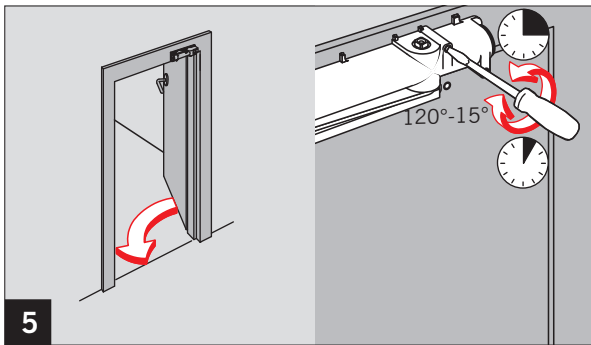
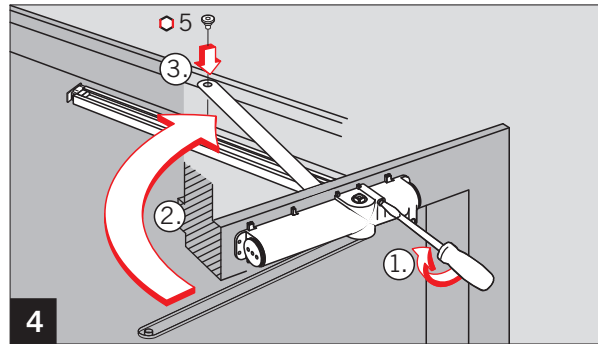
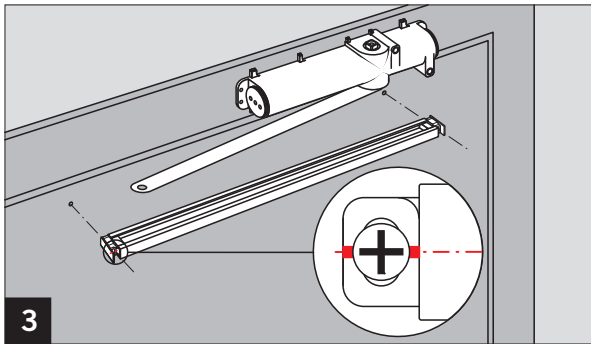
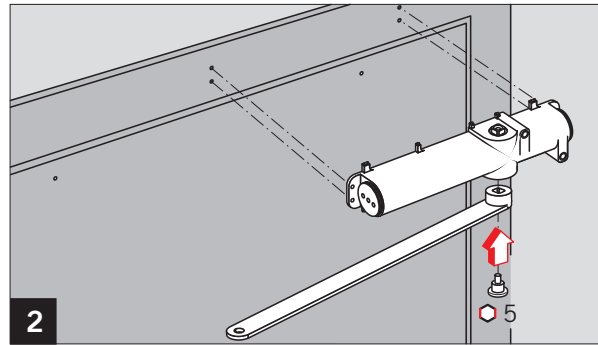
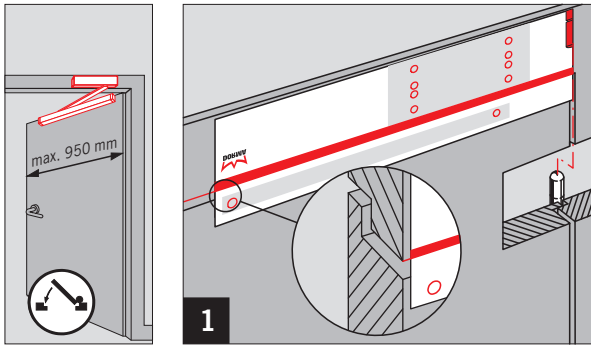
Änderungen vorbehalten
Subject to change without notice

WN 056596 45532
10/11
3/4



Änderungen vorbehalten
Subject to change without notice

WN 056596 45532
10/11
4/4



Änderungen vorbehalten
Subject to change without notice