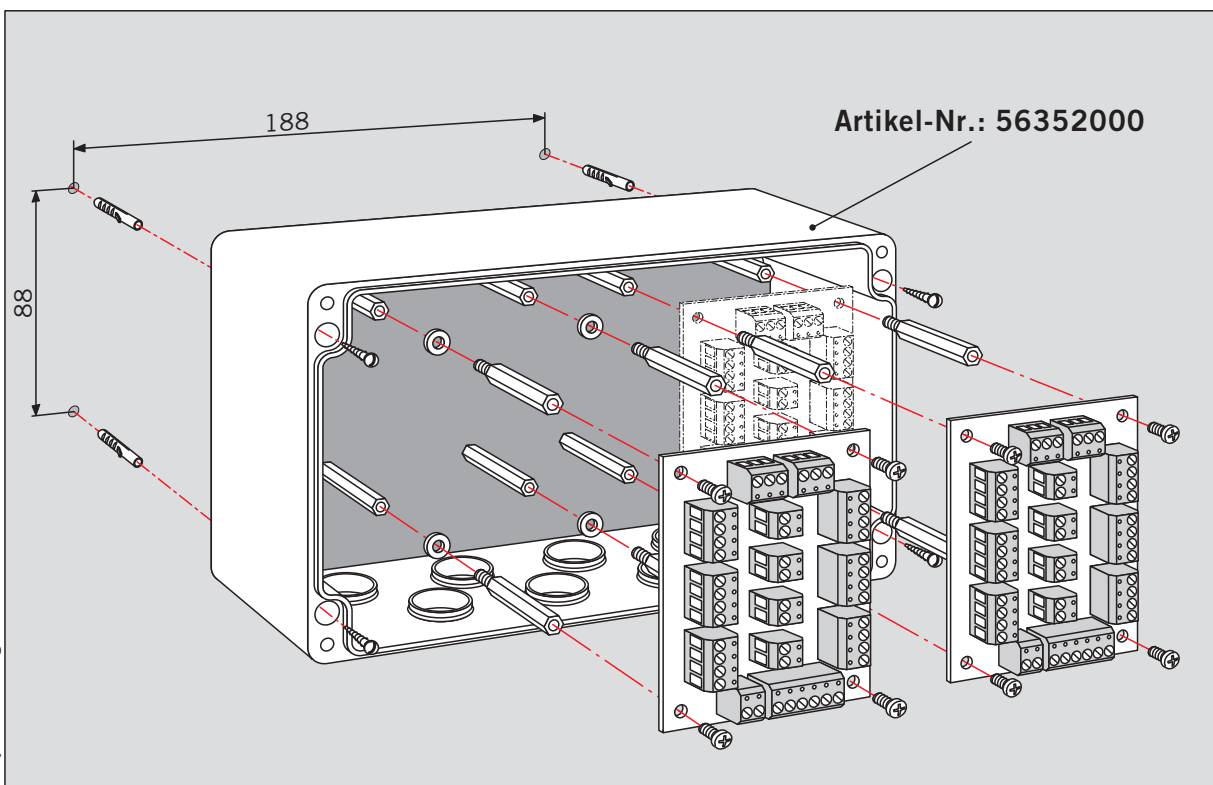
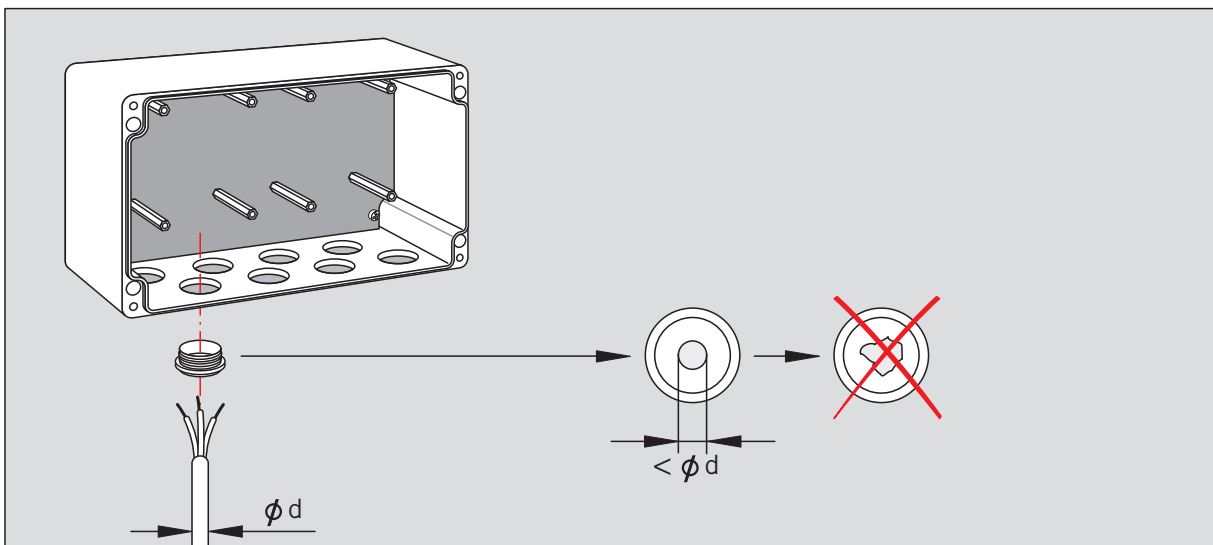
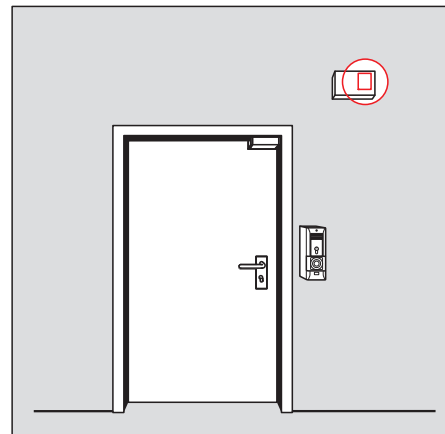
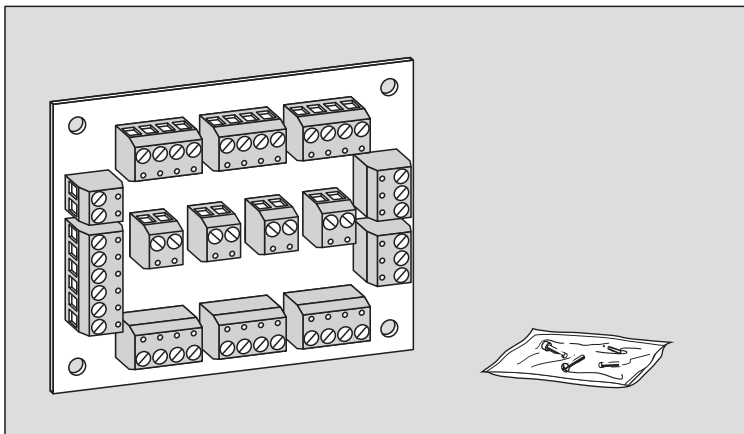


WN 055909-45632  
11/11



Änderungen vorbehalten  
Subject to change without notice