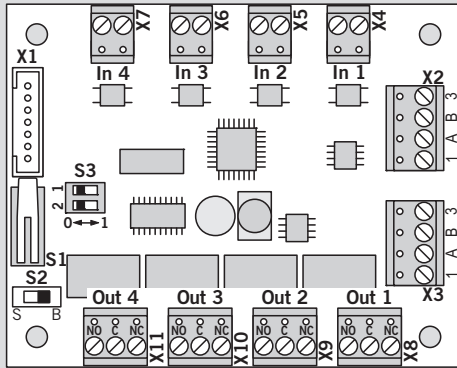


WN 055446-45932
01/12



D



Elektrostatisch gefährdete Bauelemente

Technische Daten:

Versorgungsspannung: 24 V DC, +/- 10% stabilisiert
 Stromaufnahme: ca. 50 mA
 Schaltleistung: 24 V / 1 A (30 W / 62,5 VA max.)

Beschaltung I/O-Modul DCW®

	Adresse 1	Adresse 2	Adresse 3	Adresse 4
	Tableaufunktion	Allgemeinfunktion	Schleusenfunktion	SVP / Automatikfunktion
X2 3 ⊥ GND DCW ext. B ↔ A ↔ 1 ← +24 V DC				
X3 3 ⊥ DCW ext. B ↔ A ↔ 1 ←				
X4 In 1 ⊥ ⊥	Kurzzeit-entriegelung*	Gefahrenmeldezentrale (GMA)*	Zutrittskontrolle 1, Tür 1*	SVP Drücker*
X5 In 2 ⊥ ⊥	Langzeit-entriegelung*	Sabotagekontakt*	Sperreingang*	SVP verriegelt*
X6 In 3 ⊥ ⊥	Dauerentriegelung*	Türkontakt*	Gegenseite (Tür 2) ist entriegelt*	SVP entriegelt*
X7 In 4 ⊥ ⊥	verriegeln*	frei parametrierbar	Kurzzeit-entriegelung*	Radarmelder*
X8 Out 1 NC → C → NO →	Voralarm (Tür offen)*	Dauerentriegelung aktiv*	frei parametrierbar	Ansteuerung SVP*
X9 Out 2 NC → C → NO →	Hauptalarm (Tür offen)*	Power fail*	frei parametrierbar	Türkontakt*
X10 Out 3 NC → C → NO →	Nottaster betätigt*	frei parametrierbar	TV verriegelt / verriegelt*	ED Impuls wenn SVP entriegelt*
X11 Out 4 NC → C → NO →	verriegelt*	frei parametrierbar	frei parametrierbar	ED Radar bei Langzeit- und Dauerentriegelung*

Beschreibung I/O-Modul DCW®

X1 Verbindung zur Firmware-Programmierung * oder frei parametrierbar

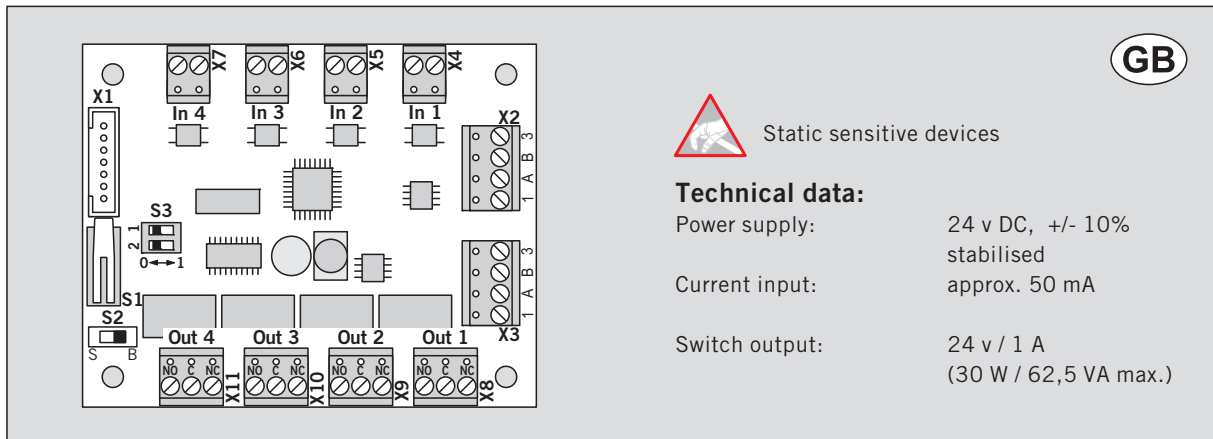
S1 Gehäuse-Sabotagekontakt

S2 B = Betrieb (Gehäuse-Sabotagekontakt aktiviert);
S = Service (Gehäuse-Sabotagekontakt abgeschaltet)

S3 Mikro-Schalter zur Einstellung der Komponentenadressen:

Schalter	Adresse
1 2	
0 0	1
1 0	2
0 1	3
1 1	4

Änderungen vorbehalten



GB

Static sensitive devices

Technical data:

Power supply: 24 v DC, +/- 10% stabilised
 Current input: approx. 50 mA
 Switch output: 24 v / 1 A (30 W / 62,5 VA max.)

Terminal connections I/O-Modul DCW®

	Address 1	Address 2	Address 3	Address 4
	Tableau function	General function	Interlock control function	SVP / Automatic function
X2 3 ⊥ GND DCW ext. B ↔ A ↔ 1 ← +24 v DC				
X3 3 ⊥ DCW ext. B ↔ A ↔ 1 ←				
X4 In 1 ←	Short-time unlocking*	fire hazard alert system*	Access control 1, door 1*	SVP lever handle*
X5 In 2 ←	Long-time unlocking*	Anti-sabotage contact*	Disable input*	SVP locked*
X6 In 3 ←	Permanent unlocking*	Door contact*	Opposite station (door 2) unlocked*	SVP unlocked*
X7 In 4 ←	lock*	free programable	Short-time unlocking*	Radar detector*
X8 Out 1 NC → C → NO →	Pre-alarm (door open)*	Permanent unlocking activated*	free programable	Activation SVP*
X9 Out 2 NC → C → NO →	Main alarm (door open)*	Power fail*	free programable	Door contact*
X10 Out 3 NC → C → NO →	Emergency push button depressed*	free programable	TV locked / unlocked*	ED Impuls if SVP is unlocked*
X11 Out 4 NC → C → NO →	locked*	free programable	free programable	ED Radar if TMS is longtime or permanent deactivated*

Description I/O-Modul DCW®

- X1** Connection to the firmware programming system
- S1** Housing anti-tamper / anti-sabotage contact
- S2** B = Operation (Housing anti-tamper contact activated); S = Service (Housing anti-tamper contact deactivated)
- S3** Micro-switches for setting the device address:

Switch 1	Switch 2	Address
0	0	1
1	0	2
0	1	3
1	1	4

Subject to change without notice