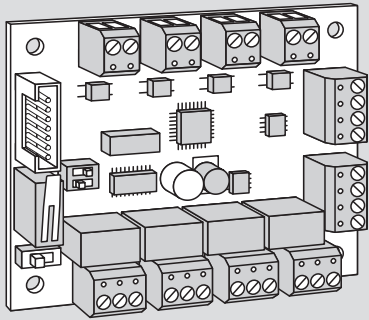
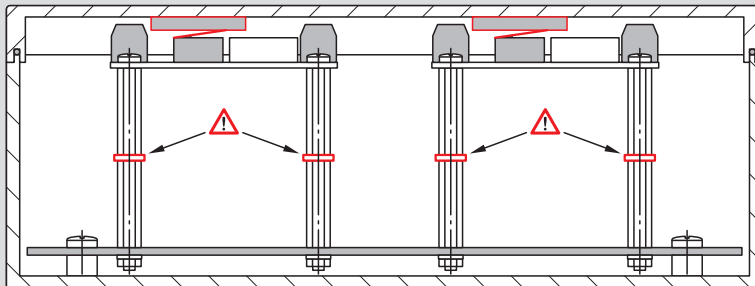
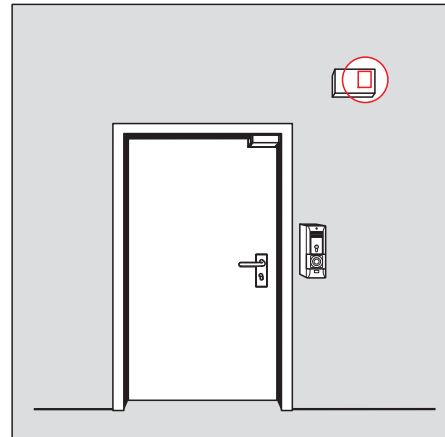
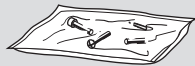


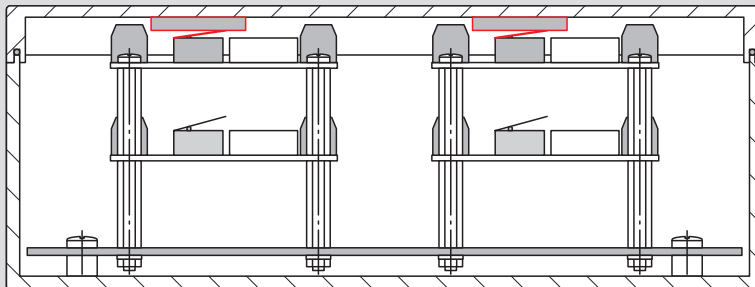
WN 055444-45932
11/11



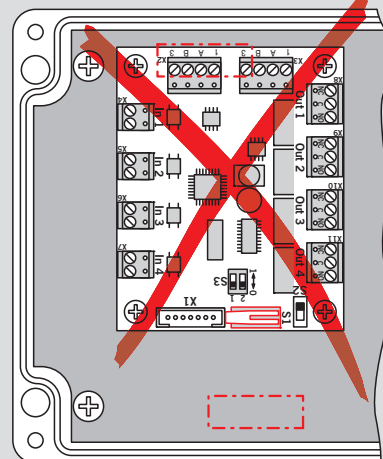
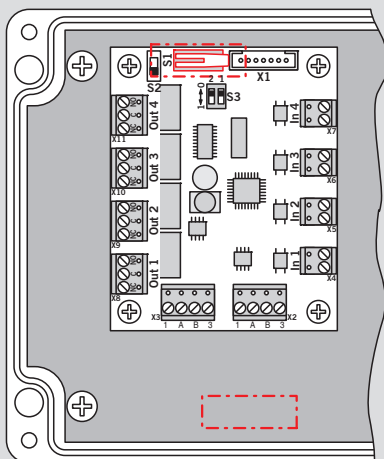
Elektrostatisch gefährdete Bauelemente
 Static sensitive devices
 Circuits sensibles à l'électricité statique
 Elementi costruttivi sensibili all'elettricità statica
 Elektrostatisch gevoelige componenten

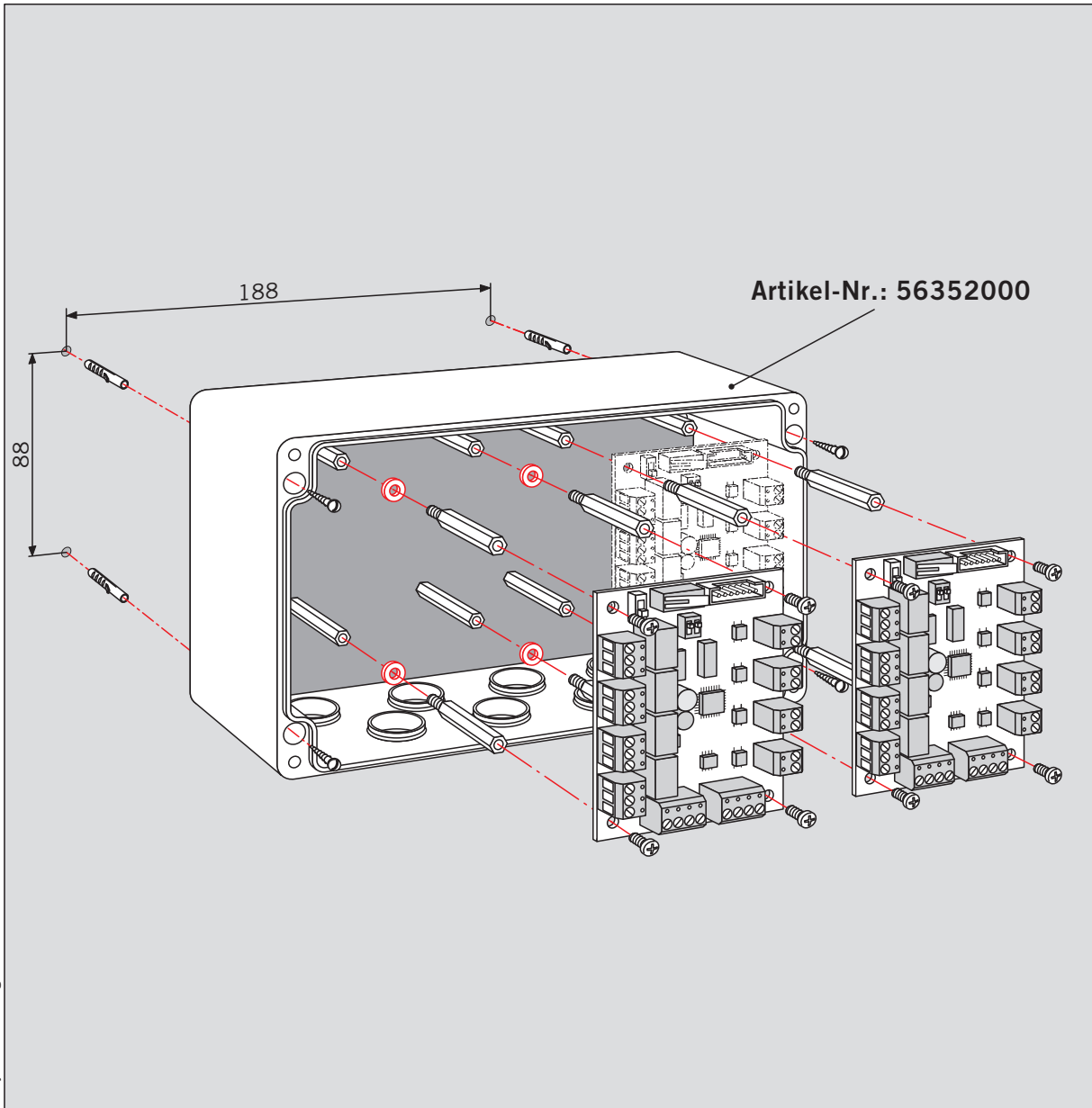
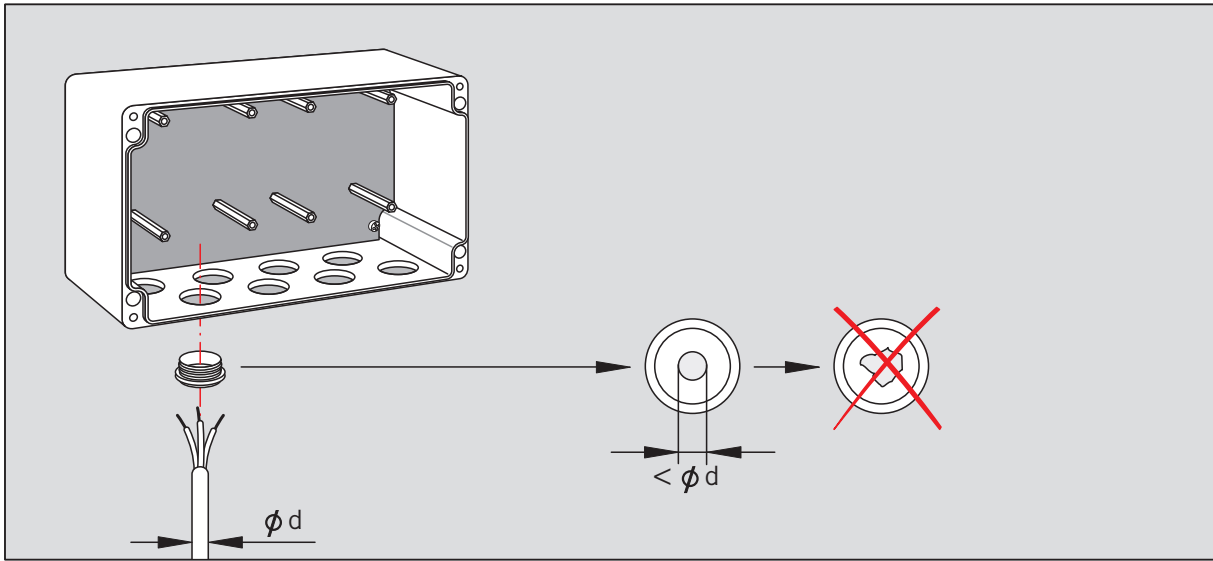


1 - 2 I/O-Module



3 - 4 I/O-Module





Änderungen vorbehalten
 Subject to change without notice