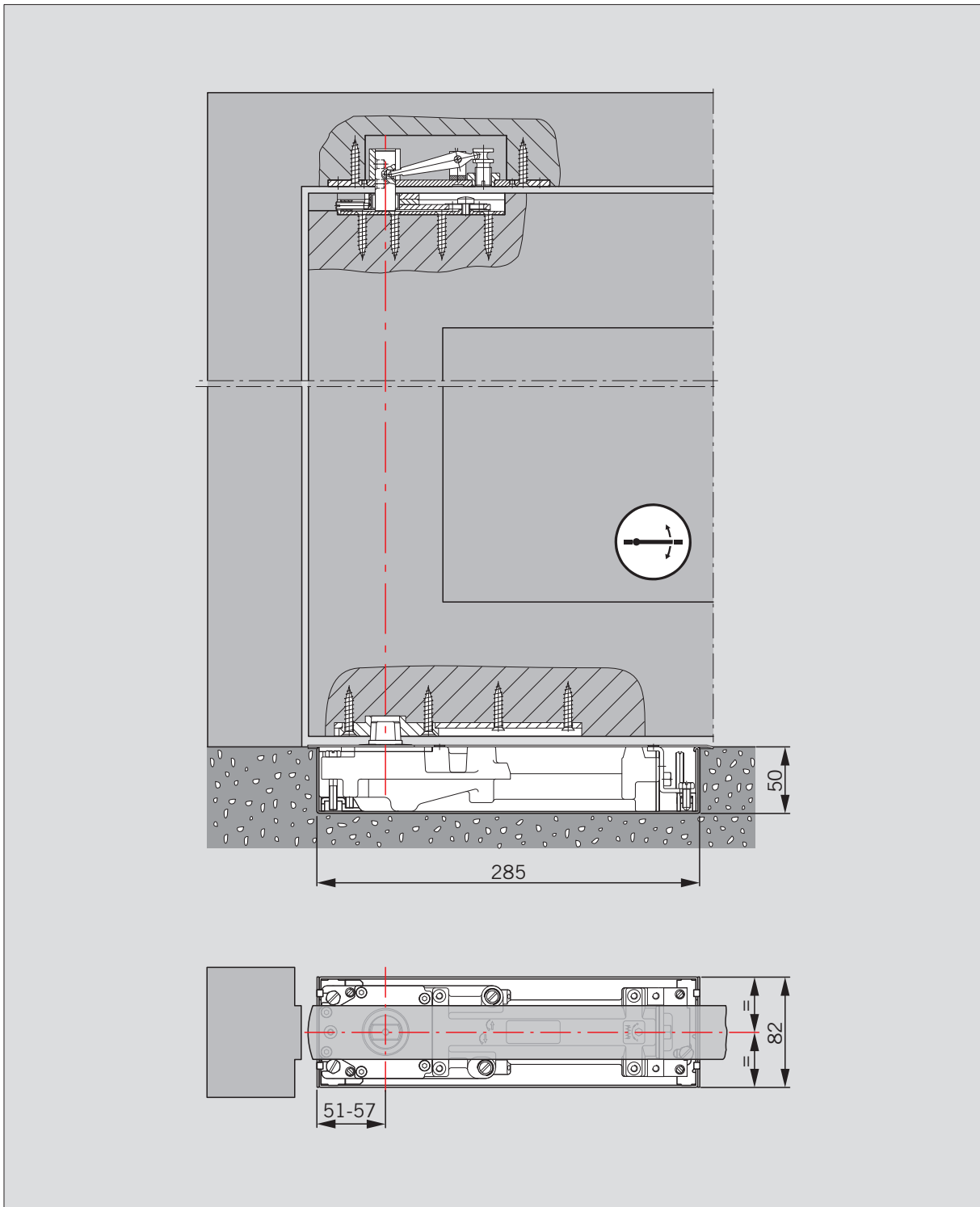
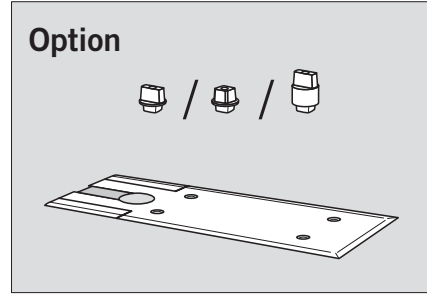
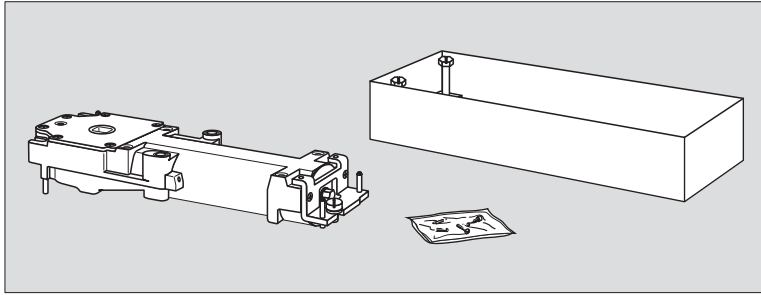
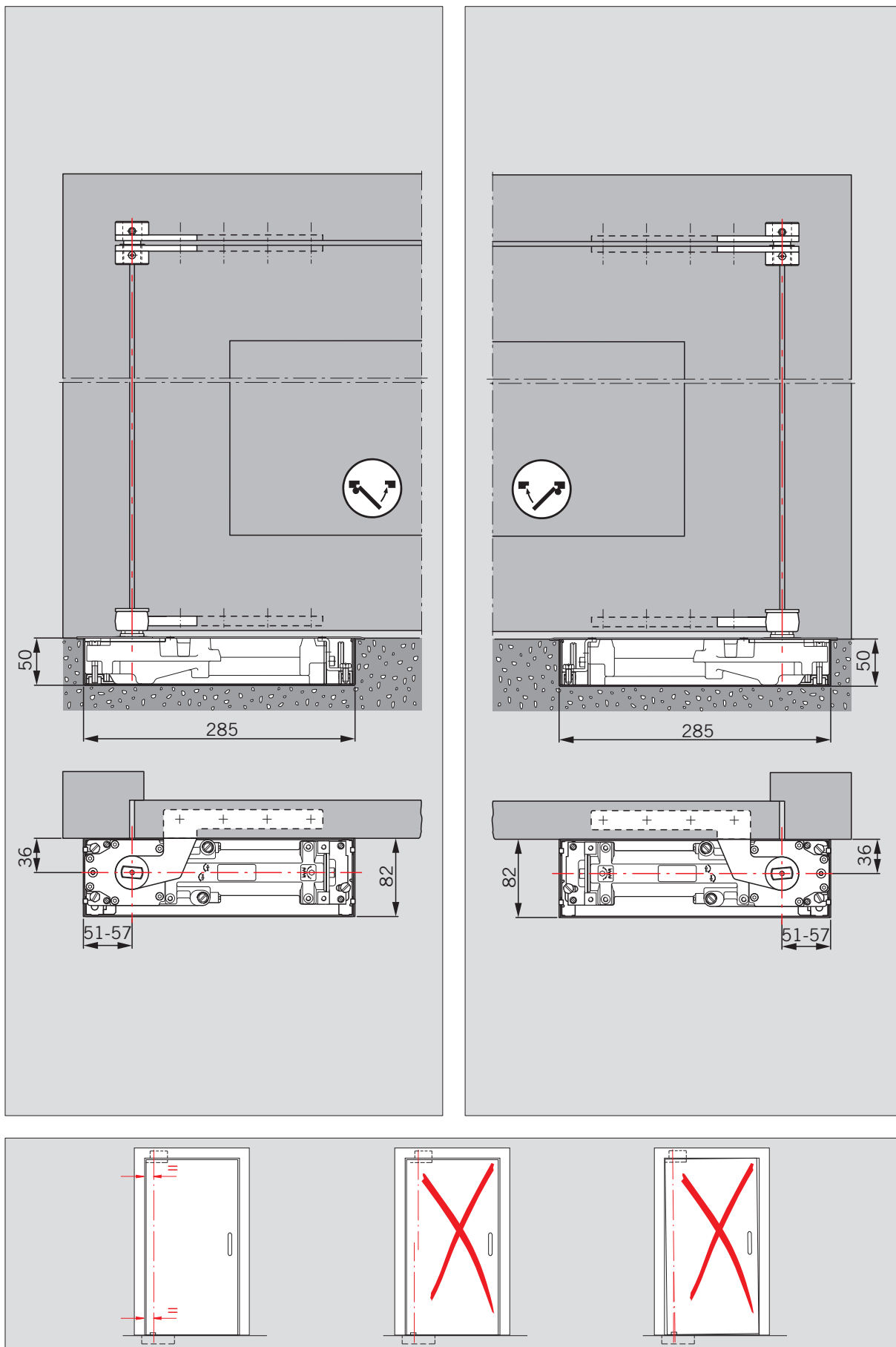


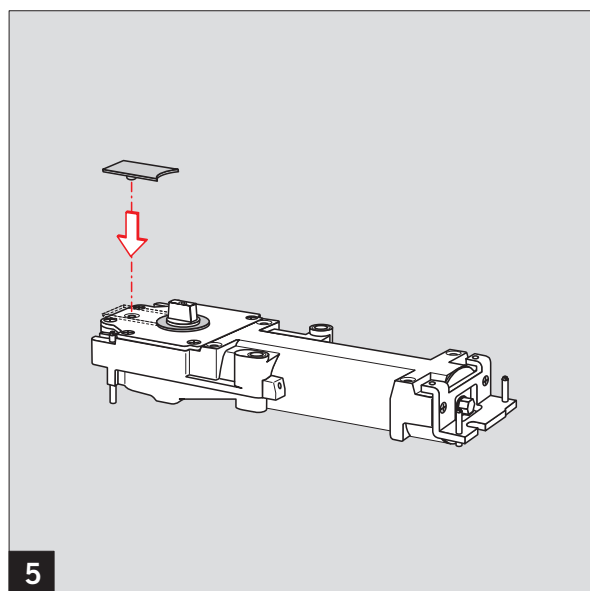
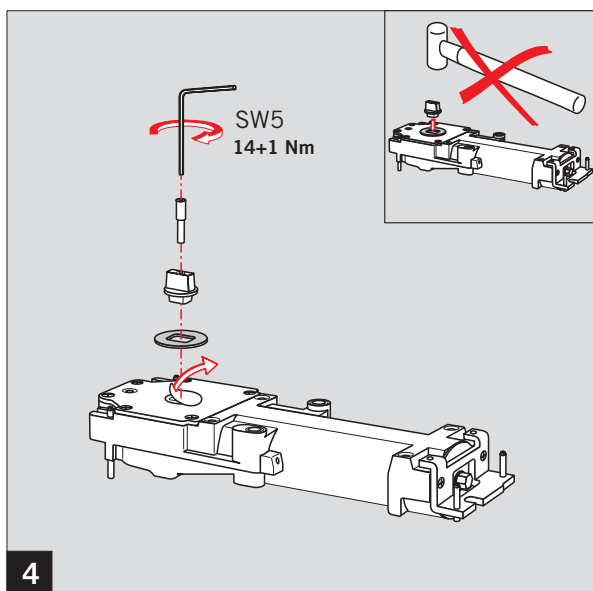
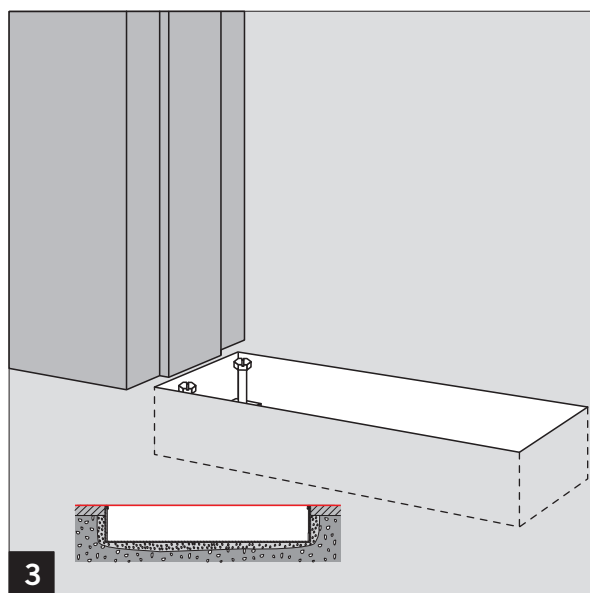
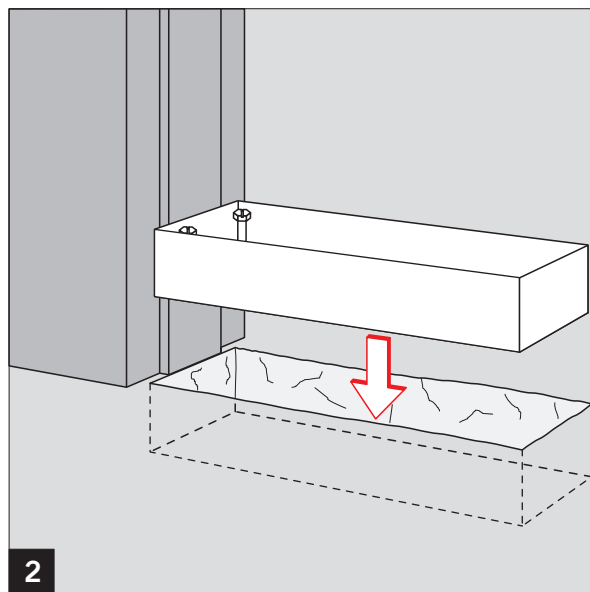
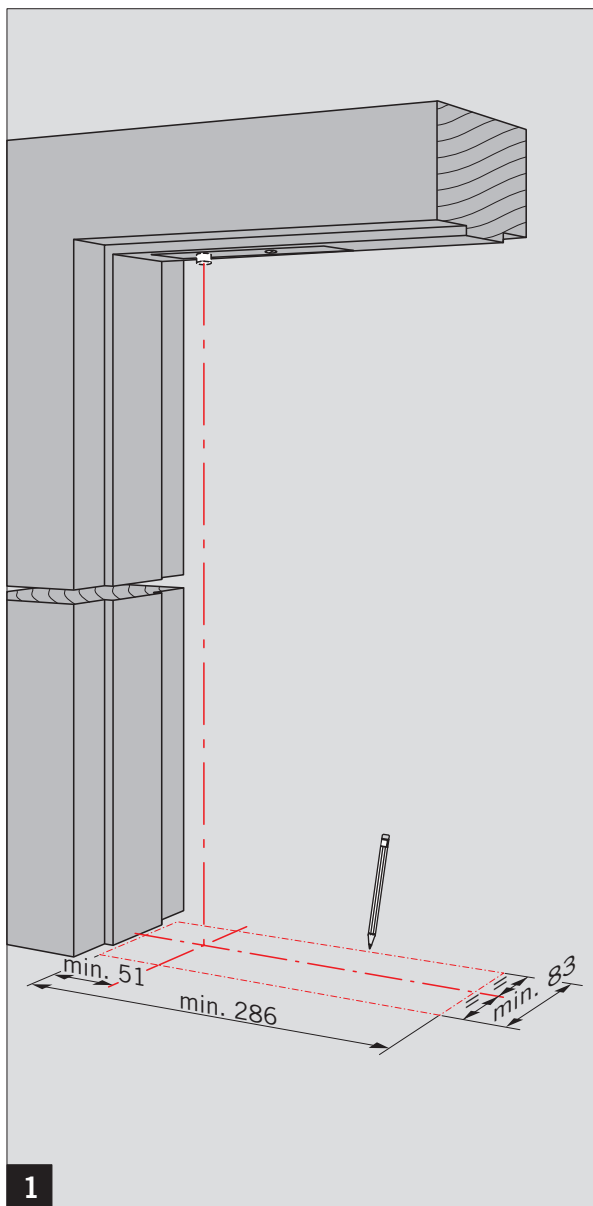
WN 054107 45532, 03/13

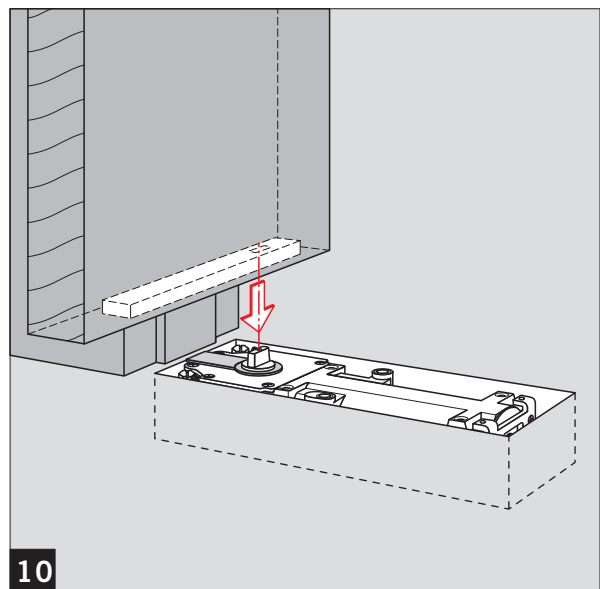
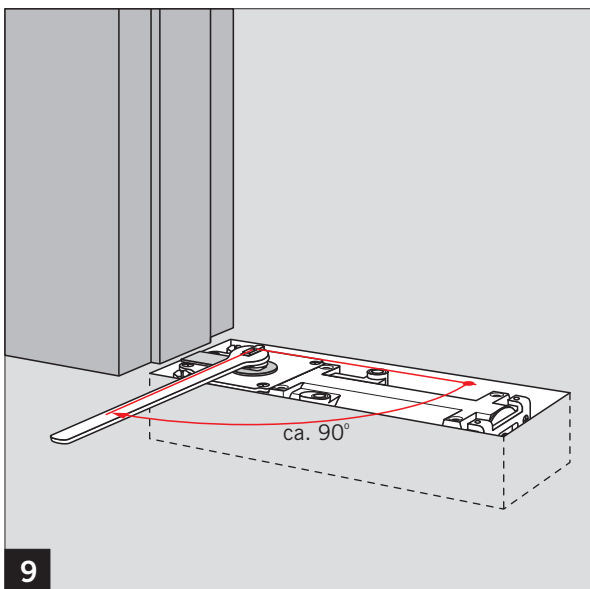
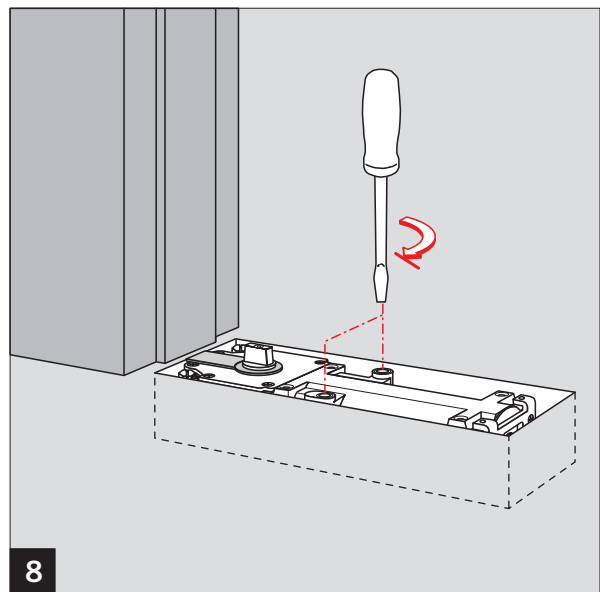
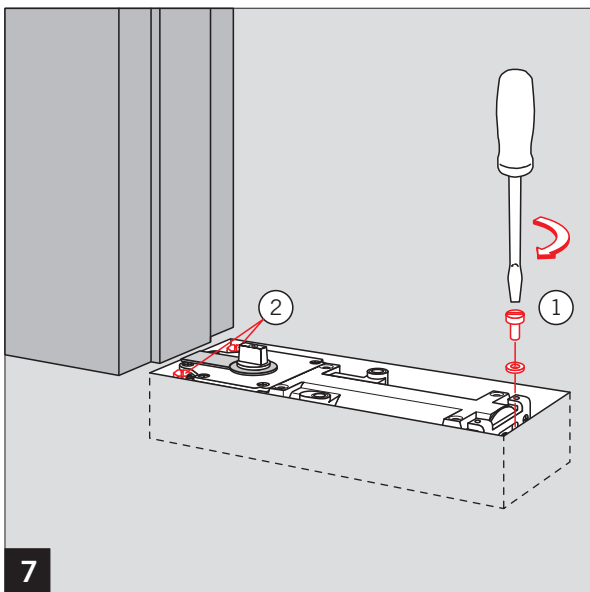
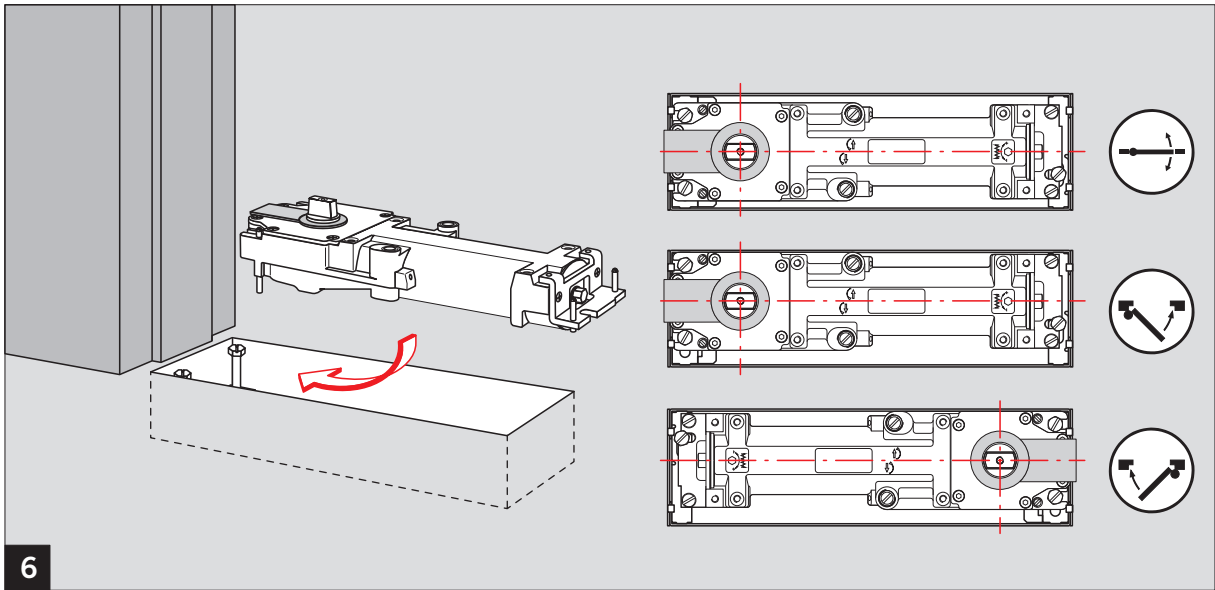


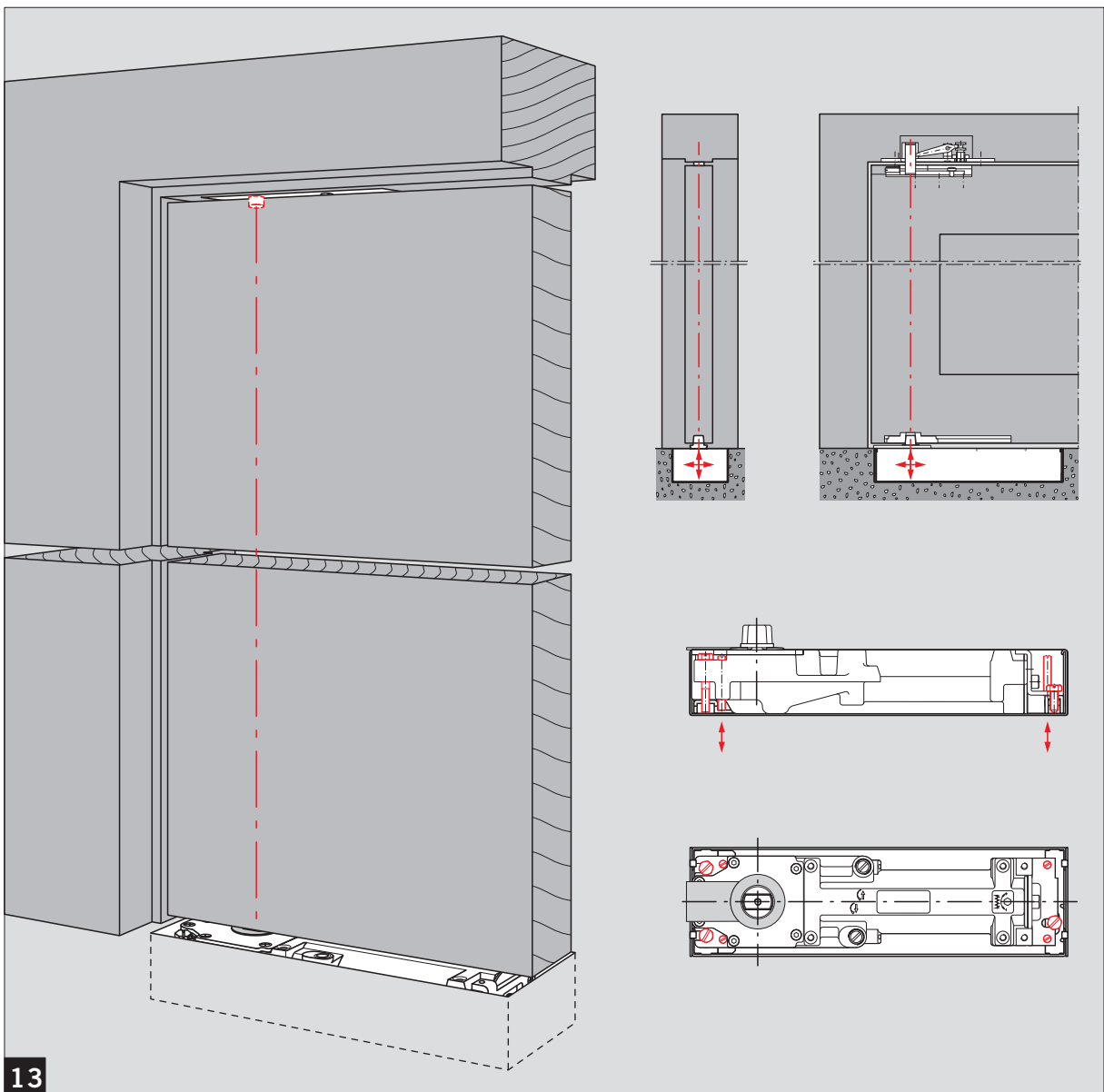
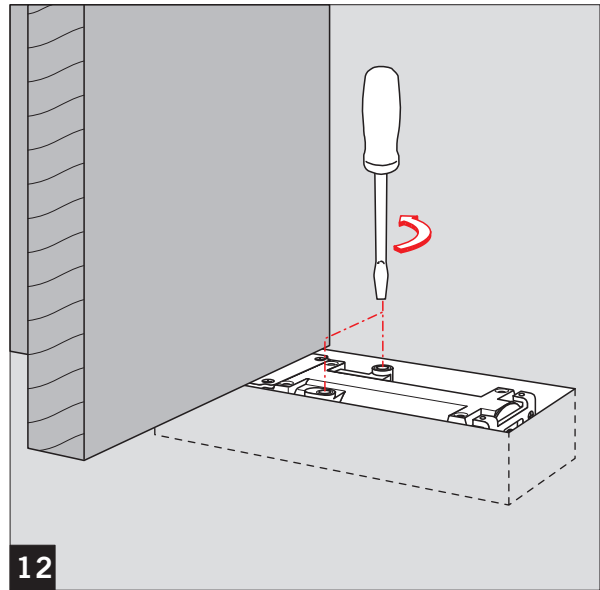
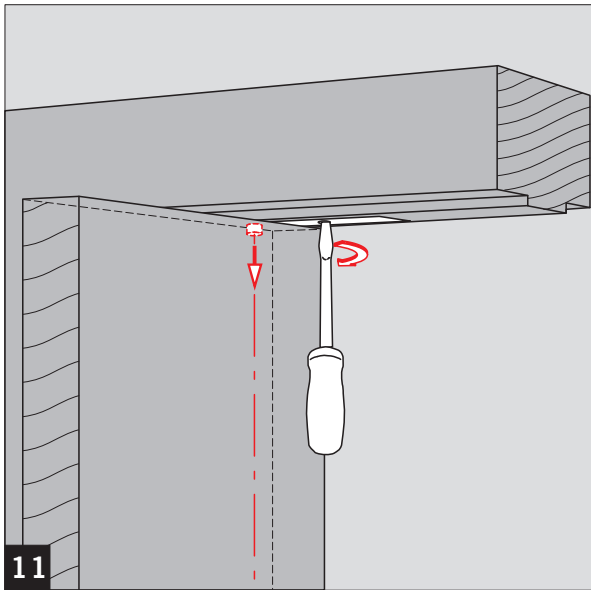
# BTS 75 V EN 1-4



# BTS 75 V EN 1-4







# BTS 75 V EN 1-4

1 180° - 15°  
2 15° - 0°  
3 70°

X2  
X1

EN 1 SW 10 EN 4

	EN 1 - 4	
	X1	X2 max
	750 mm	1100 mm

6xxxx2xx (90°)  
6xxxx3xx (105°)

CE

6xxxx0xx

! Türstopper  
Door stop  
Butée de porte  
Deurbuffer  
Fermaporta  
Tope de puerta  
Parada de porta  
Dørstopper

CE	DORMA GmbH + Co. KG		07				
	Postfach 4009 58 247 Ennepetal						
0432-BPR 0052	EN 1154:1996+A1:2002	3	8	1/4	1	1	4
Dangerous substances: None							

14

15

16

Änderungen vorbehalten  
Subject to change without notice