



## dormakaba Kompaktleser 91 04

### Die schmale Lösung

#### Ihr Leser – schlank und edel

Der dormakaba Kompaktleser 91 04 fügt sich dezent und harmonisch in jede Gebäudestruktur ein. Er ist in edlem Hochglanz gehalten und Teil des design-prämierten dormakaba Produktportfolios.

#### Einfache Bedienung und flexible Integration

Wahlweise Karte, Schlüsselanhänger oder Schlüssel mit RFID Transponderclip an den Leser halten. Der Zutritt wird dem Mitarbeiter darauf visuell und akustisch signalisiert.

Die Einbindung erfolgt nahtlos in sämtliche dormakaba-Systeme, ob Online-, CardLink- oder Standalone-Betrieb. Im Innenbereich wird der Leser dank quickwire-Technologie einfach auf den silberfarbenen Grundrahmen gesteckt und verdrahtet. Die Steckleiste vereinfacht die Montage und die Wartung.

Für den Außenbereich steht eine witterungsfeste Variante mit abgehendem Kabel zur Verfügung.

#### Vielfältige Anwendungsbereiche

Durch die schlanke Bauart kann der Leser direkt an Türrahmen aus Metall, Holz oder Kunststoff montiert werden. Die Installation ist einfach – nur mit zwei Schrauben und einer Bohrung – das Kabel verläuft in der Regel unauffällig im Türrahmen.

Der dormakaba Kompaktleser 91 04 kann vielfältig eingesetzt werden. Entweder als Organisationsleser oder als Zutrittsleser in Verbindung mit einer Zutrittssteuerung im geschützten Bereich.

Mögliche Einsatzgebiete:

- Außentore und -pforten
- Büroräumlichkeiten
- Automatische Türen
- Aufzüge
- Garagentore
- Parkschraken
- Motorschlösser
- Mobile Access

#### Ihre Vorteile auf einen Blick

##### Schlank und kompakt

Passt auf kleinste Flächen, direkte Integration in Türrahmen

##### Wasserdicht und wetterfest

Die IP66-Außenvariante trotz rauhen Witterungsbedingungen

##### Einfach montierbar

Kabel kann einfach im Türrahmen montiert werden; mit quickwire-Technologie oder vergossenem Kabelabgang

##### Nahtlos integriert

Funktioniert im Online-, Mobile Access-, CardLink- oder Standalone-Betrieb

##### Investitionssicher

Kombinierbar: Mischbetrieb mit dormakaba-Zutrittssystemen möglich

##### Schön und praktisch

Zeitgemäßes und robustes Design ohne Ecken und Kanten

# Leistungsmerkmale

## Intuitive Benutzerführung

Das RFID-Zutrittsmedium wird vor die Leseinheit gehalten. Ein akustisches Signal und ein Leuchtsymbol (grün oder rot) melden die Zutrittsentscheidung. Der Zutritt zum gewünschten Raum kann erfolgen – sei es durch eine Parkschanke, automatische Schiebetüre, Aufzug, Barriere oder eine normal zu bedienende Türe. Bei der Verwendung von Mobile Access dient das Mobiltelefon als Identifikationsmedium. Dabei können dem Benutzer/Mobiltelefon Berechtigungen zugewiesen werden. Der Identifikationsvorgang wird über eine dormakaba App und die LEGIC Cloud gesteuert.

## Vielseitig

Der dormakaba Kompaktleser 9104 kann an allen Türrahmen im Außen- oder Innenbereich montiert werden. Durch den IP66 Schutz in der Außenvariante sind rauhe Witterungsbedingungen kein Problem. Zudem kann er dort als Validierungsleser in Verbindung mit CardLink optimal eingesetzt werden. Im Innenbereich ist der Leser die ideale Lösung für Aufzüge oder Schiebetüren.

## Skalierbarer Einsatz

Der dormakaba Kompaktleser 9104 eignet sich sowohl für einzelne Zutrittspunkte als auch als Element einer großen Anlage. Er ist in mehreren Firmware-Varianten verfügbar mit unterschiedlichen Programmiermöglichkeiten, je nach Größe und Anforderung.

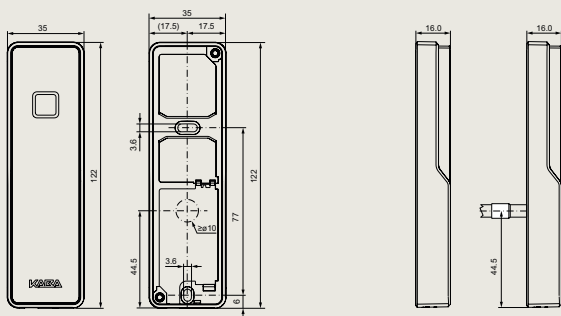
## Adaptierbar

Der Leser kann in bestehenden Anlagen rasch und unkompliziert ersetzt und durch einen Firmware-Austausch nahtlos in mehrere dormakaba-Systeme integriert werden.

## Ein durchgängiges Portfolio

Die dormakaba-Produktpalette umfasst weitere, nahtlos kombinierbare Produkte im gleichen hochwertigen Design.

Anmerkung: Der effektiv verfügbare Funktionsumfang des Produkts ist abhängig vom Systemkontext, in dem es verwendet wird.



dormakaba Kompaktleser 9104, Standard-Ausführung

dormakaba Kompaktleser 9104, Seitenansicht; IP66-Ausführung mit Kabelabgang

## Technische Daten

### Unterstützte Technologien

- LEGIC (advant & prime)
- MIFARE (DESFire & Classic)
- Mobile Access mit NFC
- Mobile Access mit BLE

### Bauformen / Material / Maße

- 35 x 122 x 16 mm (B x H x T)
- Front: PC Kunststoff, Kratzschutzbeschichtung; Farbe: RAL 9005 tiefschwarz, RAL 9016 weiß
- Rückwand: Kunststoff, matt
- verchromt; Farbe: RAL 9006 weissaluminium
- IP66 Variante: vergossenes Kabel, Länge 3,5 m

### Schnittstellen

- RS-485: Anschluss an Host; galvanisch getrennt, differentiell
- zwei binäre Eingänge: max. 5 VDC
- 1 Relaisausgang: max. 34 VDC/60 W, max. 27 VAC/60 VA

### Spannungsversorgung

- 12–27 VAC, 50/60 Hz oder 10–34 VDC
- Leistungsaufnahme: typ. 1,2 W, max. 2,2 W
- Ohne Spannungsversorgung läuft Uhr max. 1 Stunde

### Umweltbedingungen

- Temperatur: –25 °C bis +70 °C
- Schutzart: IP54 (standard) IP66 Variante vergossen (außen)
- Luftfeuchtigkeit: 0 bis 95 %, nicht kondensierend (standard)

### Zertifikate / Normen

- EN 301 489-1, EN 301 489-3, EN 300 330-1, EN 300 330-2
- RED 2014/53/EU

Weitergehende Details und Bestellangaben finden Sie in den entsprechenden dormakaba Katalogen oder Systembeschreibungen.

Technische Änderungen vorbehalten.  
©2018 dormakaba. Stand 09/2018

**Haben Sie Fragen? Wir beraten Sie gerne und freuen uns auf Sie.**

**dormakaba Deutschland GmbH** | DORMA Platz 1 | DE-58256 Ennepetal | T +49 2333 793-0 | info.de@dormakaba.com | www.dormakaba.de  
**dormakaba Luxembourg S.A.** | Duchscherstrooss 50 | LU-6868 Wecker | T +352 26710870 | info.lu@dormakaba.com | www.dormakaba.lu  
**dormakaba Austria GmbH** | Ulrich-Bremi-Strasse 2 | AT-3130 Herzogenburg | T +43 2782 808-0 | office.at@dormakaba.com | www.dormakaba.at  
**dormakaba Schweiz AG** | Mühlebühlstrasse 23 | CH-8620 Wetzikon | T +41 848 85 86 87 | info.ch@dormakaba.com | www.dormakaba.ch