



# Charon Drehkreuze

# Transparente Charon Drehkreuze

Stilvoll  
Harmonisch  
Zeitlos

In repräsentativen Eingangsbereichen, VIP-Räumen oder beim Zutritt zur Vorstandsetage regulieren die motorischen Charon Drehkreuze effizient die Zutrittskontrolle und ergänzen ästhetisch jede Raumgestaltung.

#### **Design**

Die motorischen Drehkreuze wirken durch transparentes Glas, abgerundet durch hochwertigen Edelstahl. Die transparenten Modelle fügen sich elegant in alte wie moderne Gebäude ein.

#### **Vielseitigkeit**

Die platzsparenden Drehkreuze wirken auch bei Mehrfachaufstellung attraktiv. Gläserne Drehkreuze eignen sich exklusiv für den Innenbereich. Eine Variante, komplett aus Edelstahl und ohne Glaselemente, ist auch für die Aufstellung im Freien geeignet.

#### **Barrierefreier Zutritt / Warentransporte**

Der Zutritt für Rollstuhlfahrer und Warentransporte ist über eine separate oder eine in ein Drehkreuz integrierte Schwenktür realisierbar.

#### **Minimaler Energieverbrauch**

Der leise Niedrigenergieantrieb verbraucht Energie nur auf niedrigstem Niveau und passt sich der Durchtrittsgeschwindigkeit des Passanten an.



# Vorteile von Charon Drehkreuzen

Wichtig für die Entscheidungsfindung sind die Bedürfnisse von Nutzern und Betreibern sowie das bauliche Umfeld.

- Ruhiger, geräuscharmer Lauf
- Geringer Stromverbrauch
- Elegantes, transparentes Design
- Platzsparend auch bei Mehrfachaufstellung
- Komfortable Passage dank Servopositionsantrieb
- Barrierefreie Lösungen mit automatischen Schwenktüren in korrespondierendem Design
- Schwenktüren geeignet für die Aufstellung in Flucht- und Rettungswegen
- Gestaltungsvielfalt der Glasflügel, Leitelemente und Griffstangen
- Auf Wunsch ist die Höhe anpassbar bis 1200 mm



Als barrierefreie Lösung bieten sich die automatischen Charon Schwenktüren im passenden Design an.



# Die passende Lösung für jede Zutrittssituation



Mehrfachanlage im Foyer – in Sichtweite vom Empfangspersonal



Zutritt in besondere Bereiche

Harmonisch kombiniert: Warmes Holz, Glas und Edelstahl



Absicherung vor dem Aufzug





## Für den eleganten Zutritt in:

- Büro- und Verwaltungsgebäude
- Ministerien
- Regierungsgebäude
- Banken und Finanzinstitute
- Flughäfen
- Schwimmbäder
- Freizeitparks

### Charon Drehkreuze

Personen- = bis 25 pro  
frequenz Minute

Sicherheits- = ●●○○○  
stufe

Komfort = ●●○○○

Empfangs- = ja  
personal





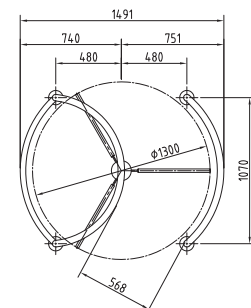
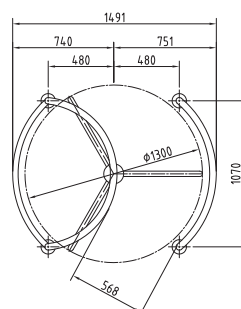
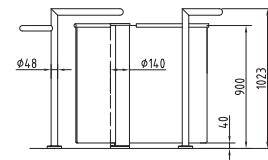
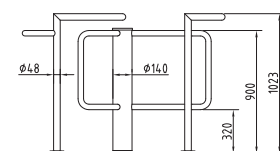




# Charon Drehkreuze



Standardanlagen	HTS-E01	HTS-E03
<b>Aufbau</b> Material	Edelstahl AISI 304.	Edelstahl AISI 304 / Glas ESG 10 mm.
Seitliche Absperrungen	Aus Edelstahlrohr AISI 304 Ø 48 mm in Gehrung.	Aus Edelstahlrohr AISI 304 Ø 48 mm in Gehrung.
Türflügelkreuz	Mit Rohrsäule Ø 140 mm aus Edelstahl AISI 304.	Mit Rohrsäule Ø 140 mm aus Edelstahl AISI 304.
	Mit drei bügelförmigen Sperrelementen Ø 40 mm aus Edelstahlrohr AISI 304.	Mit drei hohen Glaselementen und Edelstahl-Griffstangen.
	Verriegelung, Antrieb und Zahnhaltebremsein der Rohrsäule eingebaut.	Verriegelung, Antrieb und Zahnhaltebremse in der Rohrsäule eingebaut.
Schwenktür HTS-M01		
<b>Sichtflächen</b>	Edelstahl seidenmatt geschliffen.	Edelstahl seidenmatt geschliffen.
<b>Funktion</b>	Typ 2 *	Typ 2 *
	Durchgangsseite einwärts rechts oder einwärts links wählbar.	Durchgangsseite einwärts rechts oder einwärts links wählbar.
<b>Elektrik</b>	Steuerung im externen Schaltkasten H = 283 / B = 168 / T = 115 (mm).	Steuerung im externen Schaltkasten H = 283 / B = 168 / T = 115 (mm).
Stromversorgung	100-240 VAC 50/60 Hz, 253 VA.	100-240 VAC 50/60 Hz, 253 VA.
	Bei Stromausfall beide Richtungen frei.	Bei Stromausfall beide Richtungen frei.
Ruheleistung	15 VA.	15 VA.
<b>Installation</b>	Gedübelt auf fertigen Fußboden FFB.	Gedübelt auf fertigen Fußboden FFB.
	Für Außenaufstellung geeignet!	Für Außenaufstellung nicht geeignet!
<b>Schutzarten</b>	Gehäuse IP43, netzspannungsführende Komponenten IP54.	Gehäuse IP43, netzspannungsführende Komponenten IP54.
<b>Besonderheit</b>		



\* Typ 2 Bewegung motorisch; Servopositions-antrieb/ 2 Richtungen elektrisch gesteuert

Alle Maße in mm





### HTS-M01

Edelstahl AISI 304 / Glas ESG 10 mm.  
Aus Edelstahlrohr AISI 304 Ø 48 mm in  
Gehung mit Glasfüllung ESG 8 mm.

180°; Rohrsäule aus Edelstahl AISI 304 Ø 140

Mit zwei hohen Glaselementen und Edel-  
stahl-Griffstangen.

Verriegelung, Antrieb und Zahnhalte-  
bremse in der Rohrsäule eingebaut.

Rohrsäule aus Edelstahl Ø 140 mit einem  
Glaselement, ESG 10 mm mit Griffstange.

Edelstahl seidenmatt geschliffen.

Typ 2 \*

Zwei Steuerungen im externen Schaltkasten  
H = 283 / B = 168 / T = 115 (mm).

100–240 VAC 50/60 Hz, 253 VA (2x).

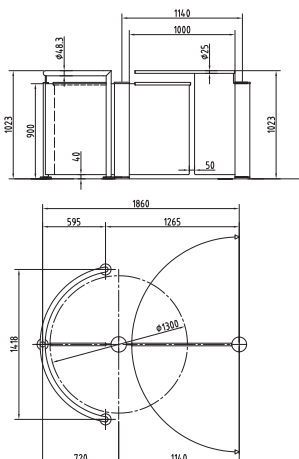
Bei Stromausfall beide Richtungen frei.

15 VA.

Gedübelt auf fertigen Fußboden FFB.

Für Außenaufstellung nicht geeignet!

Gehäuse IP43, netzspannungsführende  
Komponenten IP54.



### HTS-L01

Edelstahl AISI 304.

90°, mit Rohrsäule Ø 89 mm aus Edelstahl  
AISI 304.

Sperrholme stabförmig, drei Stück aus  
Edelstahl AISI 304 Ø 40 mm.

Sperrrelement aus Edelstahlblech AISI 304  
mit Pfosten zur Absicherung einer unberechtig-  
ten Passage im Spersegment.

Elektrische Verriegelung und Antrieb im  
oberen Gehäuse eingebaut.

Edelstahl seidenmatt geschliffen.

Typ 2 \*

Steuerung im Gehäuse eingebaut.

100–240 VAC 50/60 Hz, 253 VA.

Stromlosverhalten wählbar,  
Standardeinstellung: Frei drehbar.

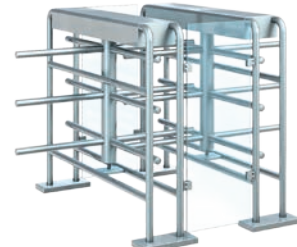
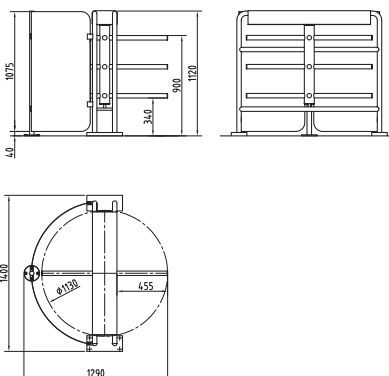
15 VA.

Gedübelt auf fertigen Fußboden FFB.

Für Außenaufstellung geeignet!

Gehäuse IP43, netzspannungsführende  
Komponenten IP54.

Ideal für Schwimmbäder und  
Freizeitzentren.



### HTS-L02

Edelstahl AISI 304 / Glas ESG 10 mm.

Zwei Stück, 90°, mit Rohrsäule Ø 89 mm aus  
Edelstahl AISI 304.

Sperrholme stabförmig, je drei Stück  
aus Edelstahl AISI 304 Ø 40 mm.

Elektrische Verriegelung und Antrieb in den  
oberen Gehäusen eingebaut.

Edelstahl seidenmatt geschliffen.

Typ 2 \*

Steuerung im Gehäuse eingebaut.

100–240 VAC 50/60 Hz, 253 VA.

Stromlosverhalten wählbar,  
Standardeinstellung: Frei drehbar.

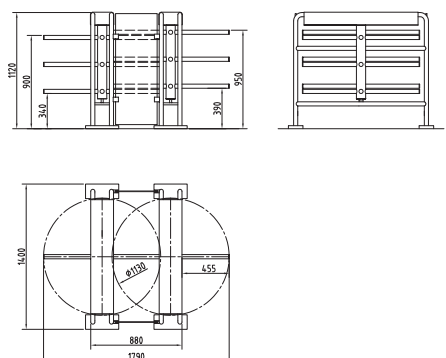
30 VA.

Gedübelt auf fertigen Fußboden FFB.

Für Außenaufstellung geeignet!

Gehäuse IP43, netzspannungsführende  
Komponenten IP54.

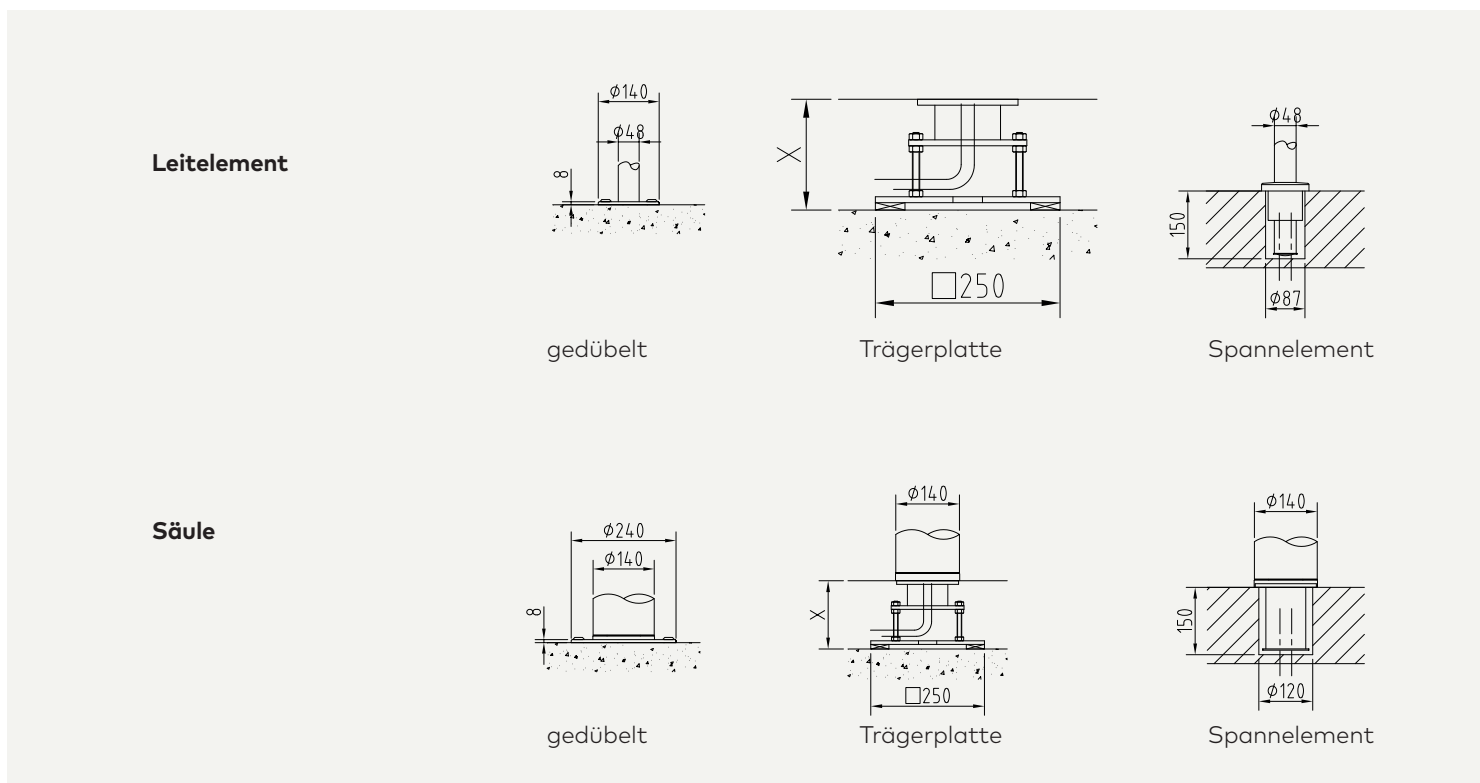
Ideal für Schwimmbäder und  
Freizeitzentren.



# Optionen (anlagen- und aggregatsabhängig)

	HTS-E01	HTS-E03	HTS-M01	HTS-L01	HTS-L02
<b>Aufbau</b>					
Absperrelemente mit Glasfüllung.	•	•			
Drei abgeschrägte Glaselemente.		•			
Drei halbhohle Glaselemente.		•			
Erhöhung von Sperr- und Personenleitelement auf 1380 mm.				•	•
<b>Elektrik</b>					
Anbauvorbereitung mit Adapter oder Montageplatte.	•	•	•	•	•
Konsolen mit Adapter aus Kunststoff oder Aluminium (mit Mehrpreis auch in Edelstahl erhältlich).	•	•	•	•	•
Münzen und Münzprüfer.				•	•
Drucktaster in Rohrkonsole aus Edelstahl für manuelle Einzelfreigabe.	•	•	•	•	•
Bedieneinheiten und Rahmen oder Aufputzgehäuse.	•	•	•	•	•
Zusatzplatten zur Erweiterung vorhandener Ein- und Ausgänge.	•	•	•	•	•
Sternverteiler (Anschluss von max. vier OPL möglich).	•	•	•		
<b>Installation</b>					
Mit einstellbaren Trägerplatten X = 80 – 180 mm für Rohfußboden.	•	•	•		
Mit eingegossenen Spannelementen.	•	•	•		

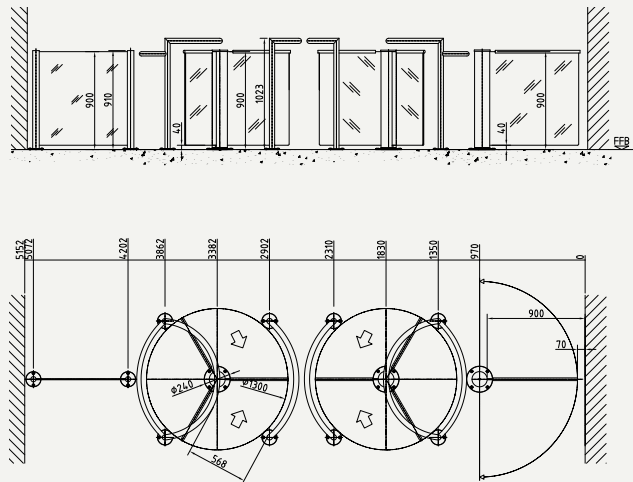
## Installationsvarianten



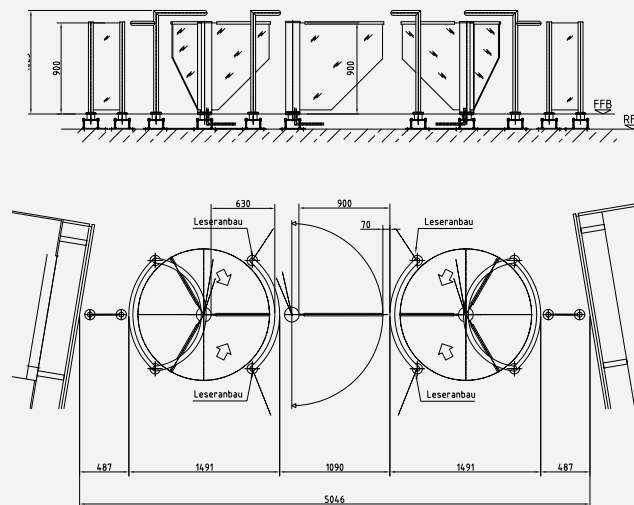


# Aufstellungszeichnungen

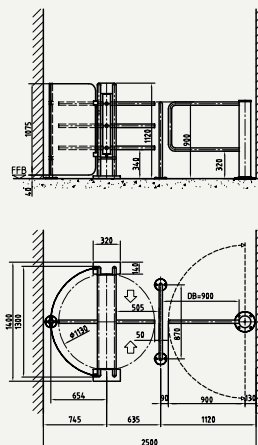
am Beispiel von HTS-E03



am Beispiel von HTS-E03 mit Option „drei abgechränzte Glaselemente“



am Beispiel von HTS-L01 mit Schwenktür





**dormakaba Deutschland GmbH**

DORMA Platz 1  
D-58256 Ennepetal  
T +49 2333 793-0  
[info.de@dormakaba.com](mailto:info.de@dormakaba.com)  
[www.dormakaba.com](http://www.dormakaba.com)

**dormakaba Austria GmbH**

Ulrich-Bremi-Strasse 2  
A-3130 Herzogenburg  
T +43 2782 808-0  
[office.at@dormakaba.com](mailto:office.at@dormakaba.com)  
[www.dormakaba.at](http://www.dormakaba.at)

**dormakaba Schweiz AG**

Lerchentalstrasse 2a  
9016 St. Gallen  
T: +41 848 85 86 87  
[info.ch@dormakaba.com](mailto:info.ch@dormakaba.com)  
[www.dormakaba.ch](http://www.dormakaba.ch)