

# Argus

## Sensorschleusen



# Elegante Argus Sensorschleusen

## Bequem, Einladend, Individuell

Die Anlagen der Argus Produktfamilie bestehen aus einem sensorisch überwachten Durchgang mit automatischen Türelementen in verschiedenen Ausführungen. Sie ermöglichen eine komfortable, berührungslose Passage, selbst mit Taschen oder Gepäck.

### **Schlanke Argus HSB Sensorschleusen (Half-height Sensor Barriers)**

Die bewährten HSB Sensorschleusen sind mit Türflügeln ausgestattet und ermöglichen durch vielfältige Materialoptionen und Oberflächenstrukturen eine individuelle Gestaltung. Sie haben die Wahl zwischen Edelstahlgehäuse oder transparenten Glasseitenwänden – passend zum Stil des Eingangsbereichs. Die Anlagen sind zudem in drei verschiedenen Längen verfügbar, dabei bestimmt die Sensorik die jeweilige Sicherheitsstufe.



# Vorteile von Argus Sensorschleusen

Die modulare Kombination aus Personensicherheit, Personenfrequenz und Design trifft auch die Anforderung von individuellen Eingangssituationen.

## HSB Sensorschleusen

- Komfortable Passage, auch mit Taschen oder Gepäck
- Kein Kontakt mit den Türflügeln
- Hohe Durchgangsfrequenz bei hoher Personensicherheit
- Unterschiedliche Sicherheitsstufen für unterschiedliche Sicherheitsansprüche
- Vielfältige transparente Designs
- Modulares System mit Grund- und Erweiterungseinheiten für die Mehrfachaufstellung
- Türflügel öffnen immer in Durchgangsrichtung
- Automatischer Unterkriechschutz (Sicherheitsstufe beachten)
- Akustischer Alarm bei unbefugter Nutzung
- Detektion von Kindern (Sicherheitsstufe beachten)
- Sonderbreite 900 mm verfügbar für behindertengerechten Zutritt



Als barrierefreie Lösung bieten sich zusätzliche Ausführungen mit erhöhter Durchgangsbreite bei Sensorschleusen oder automatische Schwenktüren im passenden Design bei Sensorpassagen an.



# Die passende Lösung für jede Eingangssituation



**01**  
Elegante Integration im zeitlosen Interieur

**02**  
Sensorschleusen mit Erweiterungsanlagen

**03**  
Signale grün/rot zeigen eindeutig, ob der Weg frei oder gesperrt ist





**Für den komfortablen Zutritt in:**

- Büro- und Verwaltungsgebäude
- Ministerien und Regierungsgebäude
- Banken und Finanzinstitute
- Flughäfen
- Industriegebäude
- Schulen und Universitäten

**HSB Sensor Barriers**

Personen-frequenz = bis 30 pro Minute

Sicherheitsstufe = ●●●○○

Komfort = ●●●●●●

Empfangs-personal = ja

# Argus Sensorschleusen



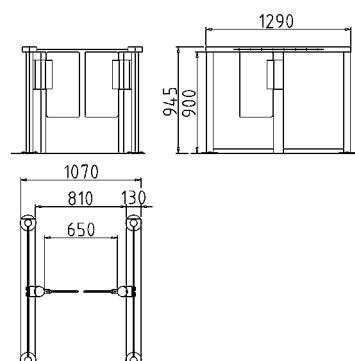
<b>Standardanlagen</b>	<b>HSB-E11</b>	
<b>Aufbau</b>	Schleusenhöhe	945
	Schleusenlänge	1.290
	Durchgangsbreite	650
	Gesamtbreite	1.070
Gehäuse, Standfüße, Leitelemente	Edelstahlrohr AISI 304 Ø 60 mit Glasfüllung ESG 10 mm und Handlauf AISI 304 mit integrierter Sensorik.	
	Sperrelemente	Zwei Türflügel aus transparenten Polycarbonatflügeln, Oberkante 900 mm.
	Überwachung des Schwenkbereichs durch Vereinzelungssensorik.	
<b>Sichtflächen</b>	Edelstahl seidenmatt geschliffen.	
<b>Funktion</b>	Typ 2 *	
	Antriebe	Im Schwenkrohr eingebaut.
		Sicherheitsstufe 0. Durchtrittsbereich durch einfache Sensorik in kurzer Baulänge überwacht (einfache Überwachung der Einzelpassage in beide Richtungen).
	Betriebsarten	Geschlossen.**
<b>Elektrik</b>	Steuerungen und Netzteil in der Anlage integriert.	
	Stromversorgung	100–240 VAC 50/60 Hz, 368 VA.
	Ruheleistung	17 VA.
	Standardeinstellung bei Stromausfall	Türflügel frei beweglich!
<b>Installation</b>	Gedübelt auf fertigen Fußboden FFB.	
	Für Außenaufstellung nicht geeignet!	
<b>Schutzarten</b>	Gehäuse IP32, netzspannungsführende Komponenten IP42.	

\* Typ 2: Bewegung motorisch; zwei Servopositionsantriebe/ 2 Richtungen elektrisch gesteuert

\*\* **Offener** Grundzustand „Tag-Betrieb“: Die Türflügel werden automatisch geschlossen, sobald keine Durchtrittsberechtigung vorgewiesen wird.

**Geschlossener** Grundzustand „Nacht-Betrieb“: Die Türflügel werden bei einer vorliegenden Berechtigung jeweils automatisch in Durchgangsrichtung geöffnet und danach wieder geschlossen.

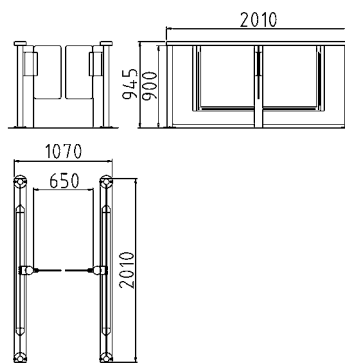
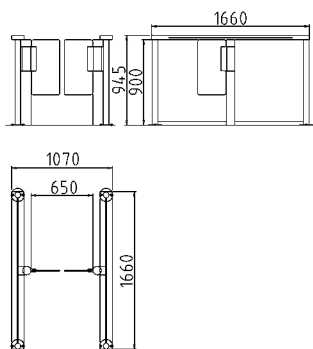
Alle Maße in mm







HSB-E07	HSB-E08
945	945
1.660	2.010
650	650
1.070	1.070
Edelstahlrohr AISI 304 Ø 60 mit Glasfüllung ESG 10 mm und Handlauf AISI 304 mit integrierter Sensorik.	Edelstahlrohr AISI 304 Ø 60 mit Glasfüllung ESG 10 mm und Handlauf AISI 304 sowie horizontale und vertikale Sensoren an den Leitelementen.
Zwei Türflügel aus transparenten Polycarbonatflügeln, Oberkante 900 mm.	Zwei Türflügel aus transparenten Polycarbonatflügeln, Oberkante 900 mm.
Überwachung des Schwenkbereichs durch Vereinzelungssensorik.	Überwachung des Schwenkbereichs durch Vereinzelungssensorik.
Edelstahl seidenmatt geschliffen.	Edelstahl seidenmatt geschliffen.
Typ 2 *	Typ 2 *
Im Schwenkrohr eingebaut.	Im Schwenkrohr eingebaut.
Sicherheitsstufe 1. Durchtrittsbereich durch Basissensorik in kompakter Baulänge überwacht (Grundüberwachung der Einzelpassage in beide Richtungen).	Sicherheitsstufe 2. Durchtrittsbereich durch erweiterte Sensorik in optimierter Baulänge und Anordnung überwacht (erhöhter Überwachungsgrad der Einzelpassage in beide Richtungen). Integrierter Unterkriechschutz, Erkennung von Trolleys, Kinderdetektion.
Offen bzw. geschlossen.**	Offen bzw. geschlossen.**
Steuerungen und Netzteil in der Anlage integriert.	Steuerungen und Netzteil in der Anlage integriert.
100–240 VAC 50/60 Hz, 368 VA.	100–240 VAC 50/60 Hz, 368 VA.
17 VA.	17 VA.
Türflügel frei beweglich!	Türflügel frei beweglich!
Gedübelt auf fertigen Fußboden FFB.	Gedübelt auf fertigen Fußboden FFB.
Für Außenaufstellung nicht geeignet!	Für Außenaufstellung nicht geeignet!
Gehäuse IP32, netzspannungsführende Komponenten IP42.	Gehäuse IP32, netzspannungsführende Komponenten IP42.



# Argus

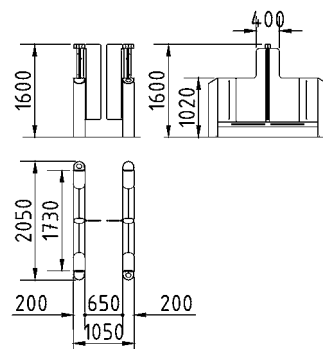
## Sensorschleusen



<b>Standardanlagen</b>	<b>HSB-E12</b>
<b>Aufbau</b>	Schleusenhöhe Schleusenlänge Durchgangsbreite Gesamtbreite Gehäuse, Standfüße, Leitelemente Sperrelemente
	1.600 2.050 650 1.050 Edelstahl seidenmatt AISI 304. Zwei Türflügel aus transparentem Polycarbonat, Oberkante 1.600 mm. Überwachung des Schwenkbereichs durch Vereinzelungssensorik.
<b>Sichtflächen</b>	Edelstahl seidenmatt geschliffen.
<b>Funktion</b>	Typ 2 *
Antriebe	Im Schwenkrohr eingebaut. Sicherheitsstufe 2. Durchtrittsbereich durch erweiterte Sensorik in optimierter Baulänge und Anordnung überwacht (erhöhter Überwachungsgrad der Einzelpassage in beide Richtungen). Integrierter Unterkriechschutz, Erkennung von Trol- leys, Kinderdetektion.
Betriebsarten	Offen bzw. geschlossen.**
<b>Elektrik</b>	Steuerungen und Netzteil in der Anlage integriert.
Stromversorgung	100–240 VAC 50/60 Hz, 368 VA.
Ruheleistung	17 VA.
Standardeinstellung bei Stromausfall	Türflügel frei beweglich.
<b>Installation</b>	Gedübelt auf fertigen Fußboden FFB. Für Außenaufstellung nicht geeignet!
<b>Schutzarten</b>	Gehäuse IP43, netzspannungsführende Komponenten IP43.

\* Typ 2: Bewegung motorisch; zwei Servopositionsantriebe/  
2 Richtungen elektrisch gesteuert

\*\* Offener Grundzustand „Tag-Betrieb“: Die Türflügel werden  
automatisch geschlossen, sobald keine Durchtrittsberechtigung  
vorgewiesen wird. Geschlossener Grundzustand „Nacht-Betrieb“:  
Die Türflügel werden bei einer vorliegenden Berechtigung jeweils  
automatisch in Durchgangsrichtung geöffnet und danach wieder  
geschlossen.



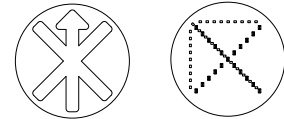
Alle Maße in mm

# Optionen (anlagen- und aggregatsabhängig)

	HSB-E11	HSB-E07	HSB-E08	HSB-E12
<b>Aufbau</b>				
Abdeckplatte aus Holz.			•	
Durchgangsbreite auf 900 mm vergrößert für Behinderten- und Materialpassagen.	•	•	•	•
Eckige Standfüße.	•	•	•	
Türflügel erhöht auf Oberkante 1.200 mm anstelle 900 mm.			•	
Türflügel erhöht auf Oberkante 1.800 mm anstelle 1.600 mm.				•
<b>Funktion</b>				
Flucht- und Rettungswegbaugruppen mit einem Notschalter, optional zusätzliche Notschalter.	•	•	•	•
<b>Elektrik</b>				
Anbauvorbereitung planeben für bauseitige Komponenten bzw. mit Montageplatte für Aufputzmontage.	•	•	•	•
Deckplatten aus Kunststoff anstatt Edelstahl für bauseitigen Antenneneinbau.				•
Drucktaster für manuelle Einzelfreigabe.	•	•	•	•
Bedieneinheit und Rahmen oder Aufputzgehäuse.	•	•	•	•
Zusatzplatinen zur Erweiterung vorhandener Ein- und Ausgänge.	•	•	•	•
Diverse Signalanlagen.	•	•	•	•
<b>Installation</b>				
Palette mit Edelstahlauflaufschräge und Noppenbelag, Höhe ca. 32 mm.	•	•	•	•
Auf einstellbarer Trägerplatte X = 80 – 180 mm für Rohfußboden.	•	•	•	•
Mit eingegossenen Spannelementen und Abdeckrosetten für Rohfußboden.	•	•	•	



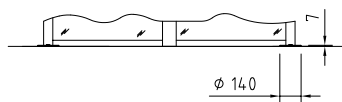
Bedieneinheit OPL 05



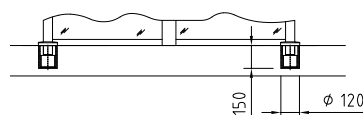
Signalanlage LED Pfeil-Kreuz  
(beidseitig im Gehäuse oder in der Deckplatte eingebaut)



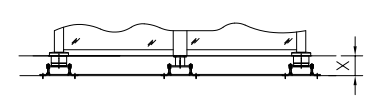
Konsole 1 mit Adapter aus Kunststoff in RAL 9006, B/H/T 94/94/65 mm mit Ausschnitt Ø 65 mm, befestigt an seitlicher Abspernung.



Befestigung HSB-E07, -E08, -E11  
gedübelt auf FFB



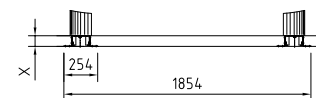
eingegossen mit Spannelementen



auf RFB mit Trägerplatten



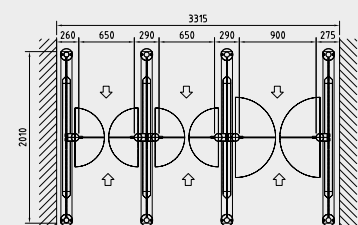
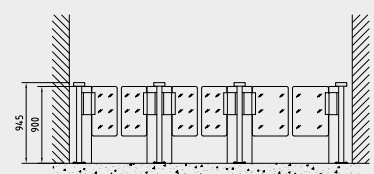
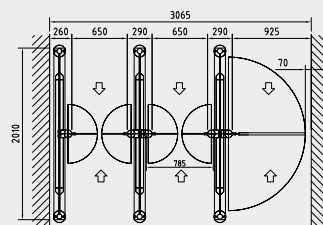
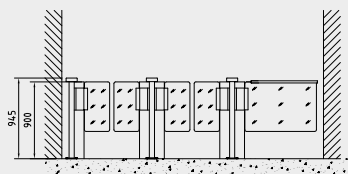
Befestigung HSB-E12 gedübelt auf FFB



auf RFB mit Trägerplatten

## Aufstellungszeichnungen

am Beispiel von HSB-E08



## Unser Nachhaltigkeitsengagement

Wir setzen uns entlang unserer gesamten Wertschöpfungskette für eine nachhaltige Entwicklung ein und behalten dabei unsere ökonomische, ökologische und soziale Verantwortung gegenüber nachfolgenden Generationen stets im Blick. Nachhaltigkeit auf Produktebene ist ein wichtiger und zukunftsorientierter Ansatz im Bauwesen. Um quantifizierte Daten über Umweltauswirkungen eines Produktes entlang dessen gesamten Lebenszyklus zu geben, stellt dormakaba Umwelt-Produktdeklarationen (Environmental Product Declaration, EPD), basierend auf ganzheitlichen Ökobilanzen, bereit.

[www.dormakaba.com/sustainability](http://www.dormakaba.com/sustainability)



## Unser Angebot

### Automatische Zugangslösungen

Automatiktüren und -antriebe  
Sicherheits- und Zugangslösungen



### Elektronische Zugangslösungen

Elektronische Zutritts- und  
Zeiterfassungssysteme  
Flucht- und Rettungswegsysteme  
Hotelzutrittsysteme



### Mechanische Zugangslösungen

Türschließer  
Türtechnik  
Mechanische Schliesssysteme



### Services

Beratung und Planung  
Montage und Inbetriebnahme  
Wartung and Reparatur



WN 05574151532, DE, 10/2023  
Technische Änderungen vorbehalten



[dormakaba.com](http://dormakaba.com)

**dormakaba**  
**Deutschland GmbH**  
DORMA Platz 1  
DE-58256 Ennepetal  
T +49 2333 793-0  
[info.de@dormakaba.com](mailto:info.de@dormakaba.com)  
[dormakaba.de](http://dormakaba.de)

**dormakaba**  
**Luxembourg SA**  
Duchscherstrooss 50  
LU-6868 Wecker  
T +352 26710870  
[info.lu@dormakaba.com](mailto:info.lu@dormakaba.com)  
[dormakaba.lu](http://dormakaba.lu)

**dormakaba**  
**Austria GmbH**  
Ulrich-Bremi-Strasse 2  
AT-3130 Herzogenburg  
T +43 2782 808-0  
[office.at@dormakaba.com](mailto:office.at@dormakaba.com)  
[dormakaba.at](http://dormakaba.at)

**dormakaba**  
**Schweiz AG**  
Lerchentalstrasse 2 a  
CH-9016 St. Gallen  
T +41 848 85 86 87  
[info.ch@dormakaba.com](mailto:info.ch@dormakaba.com)  
[www.dormakaba.ch](http://www.dormakaba.ch)