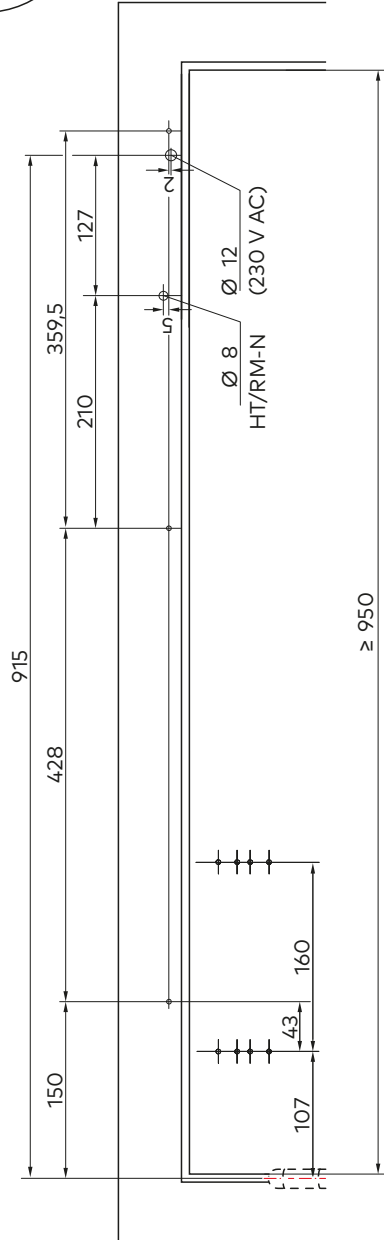
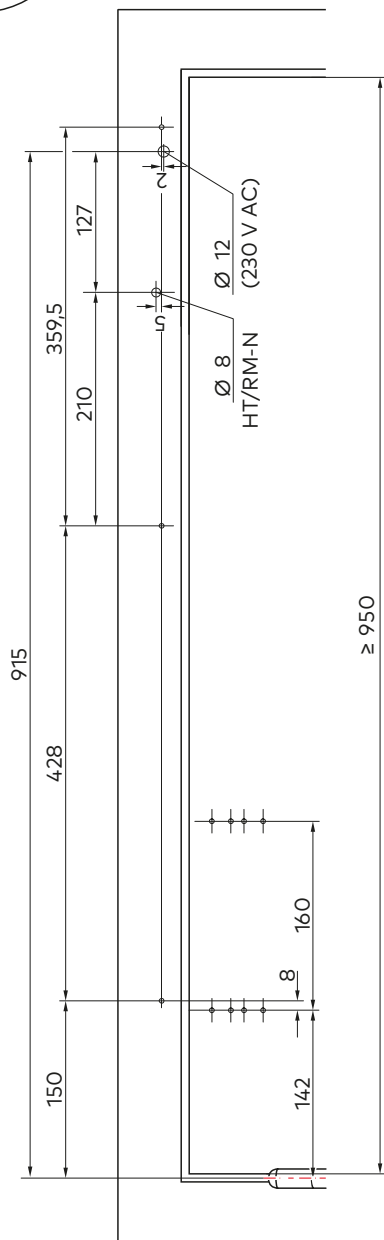
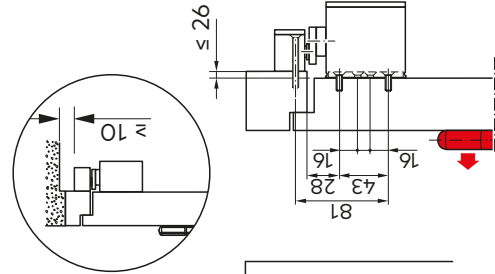
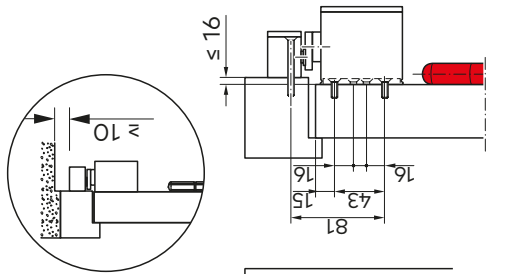
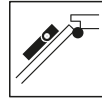


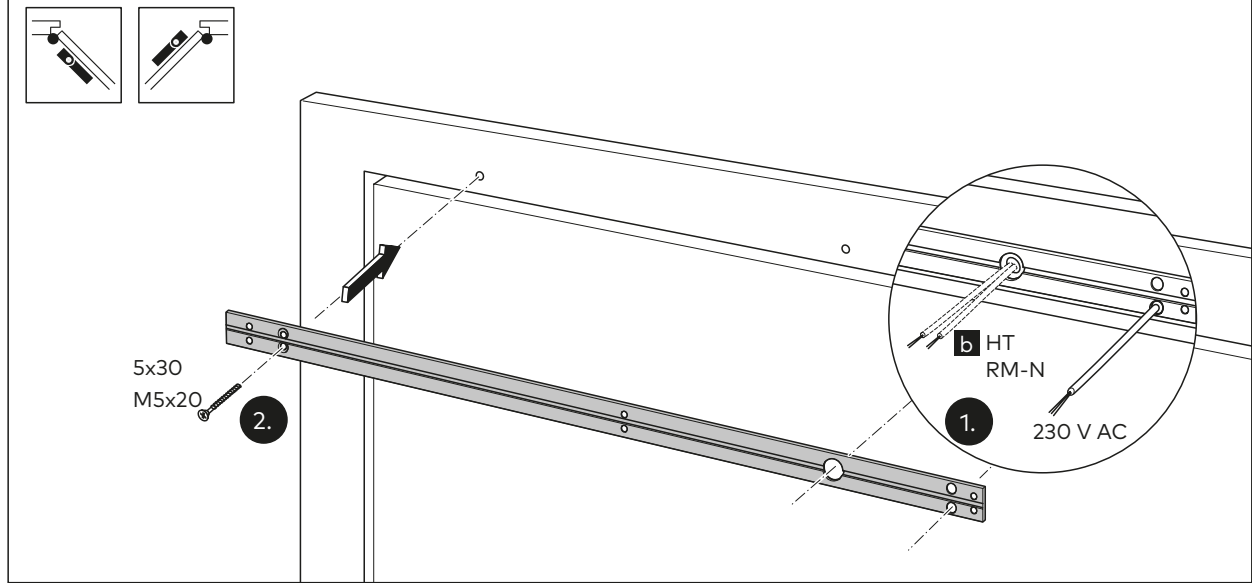
G-EMR XEA

4.1 A

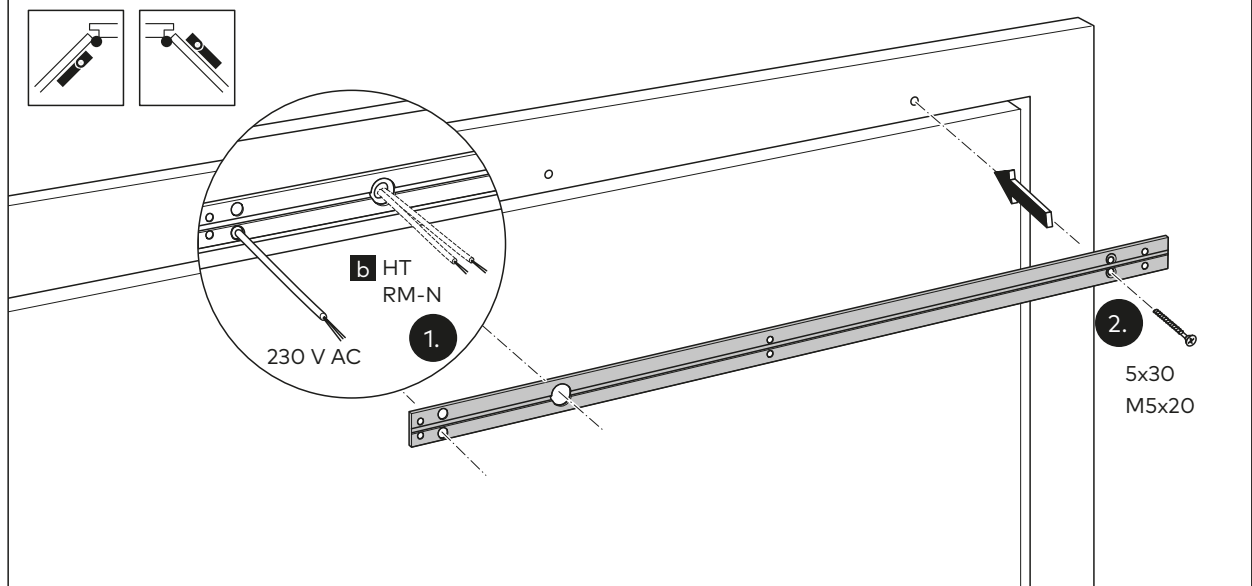


4.2

A

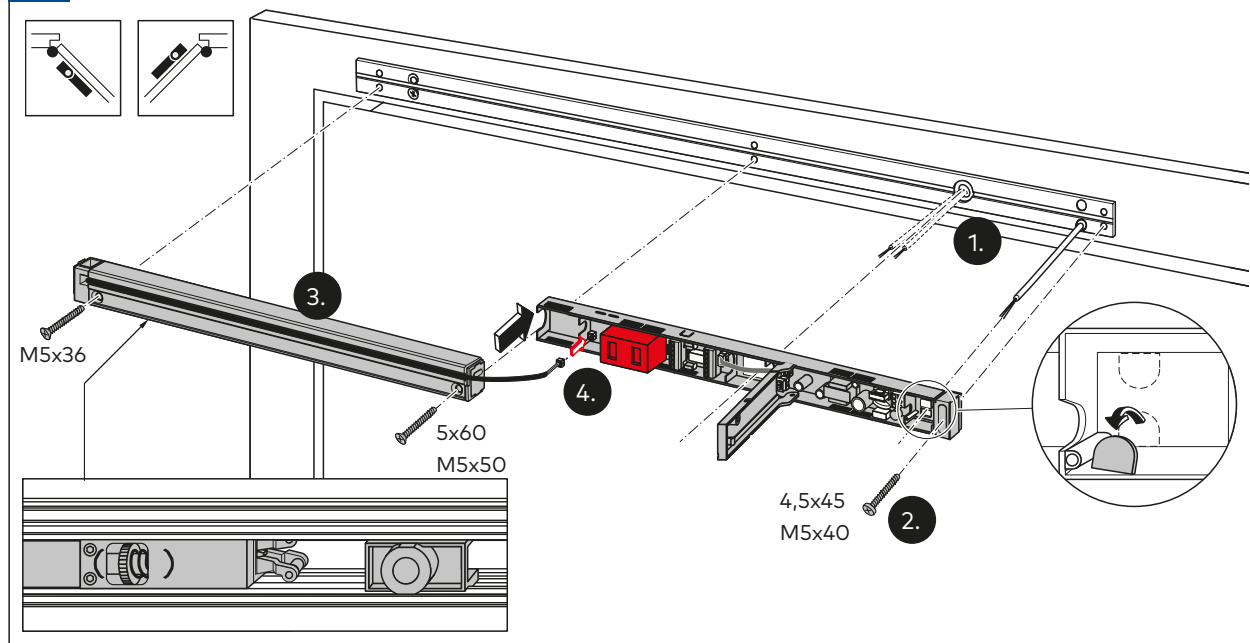


B

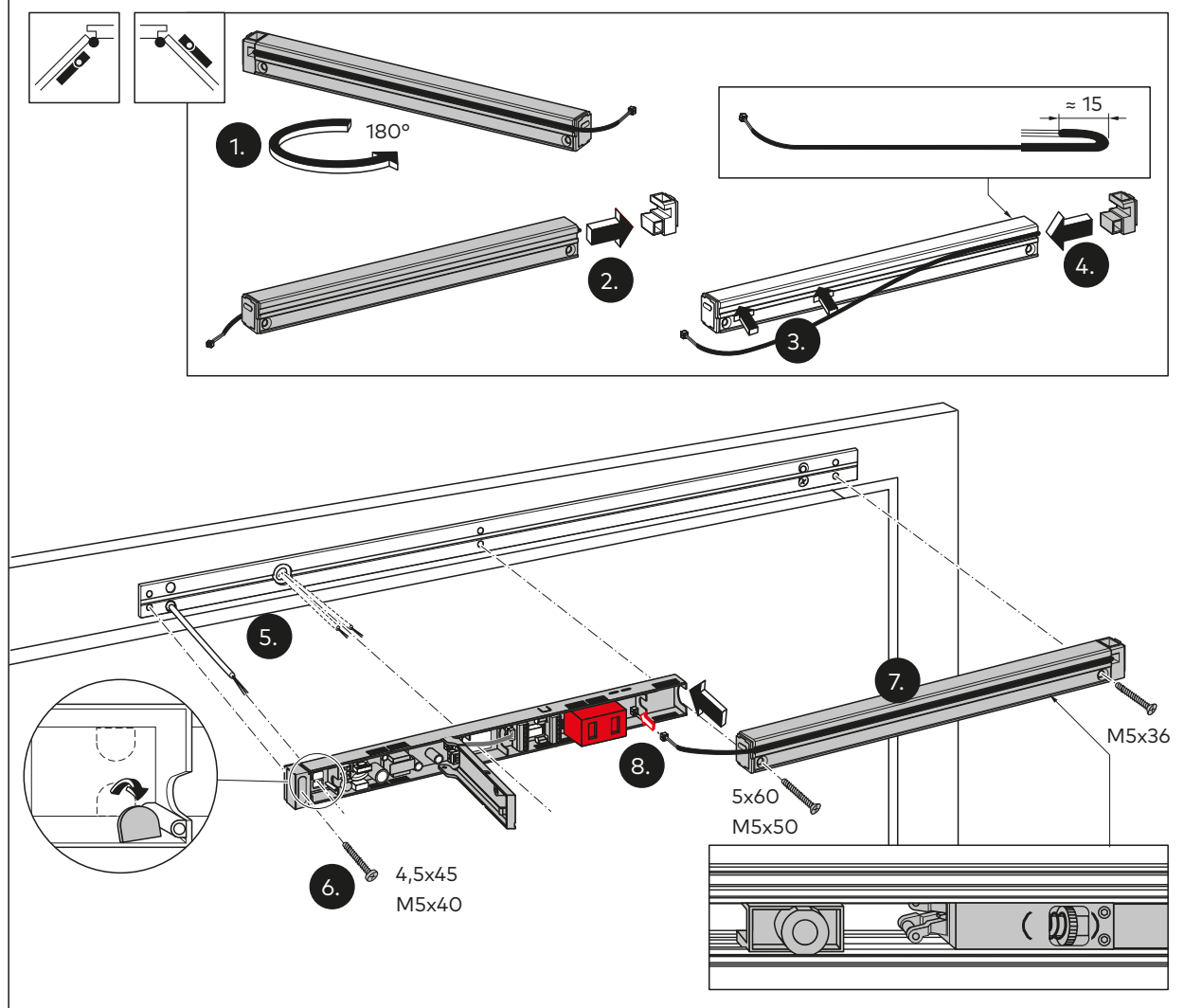


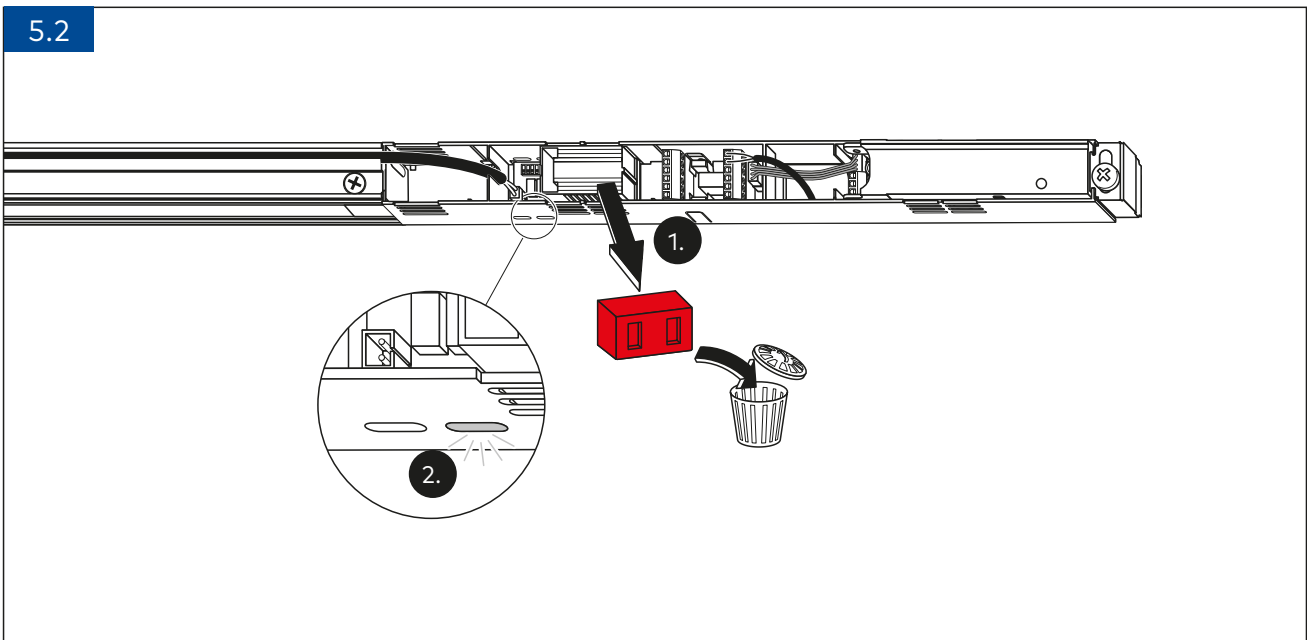
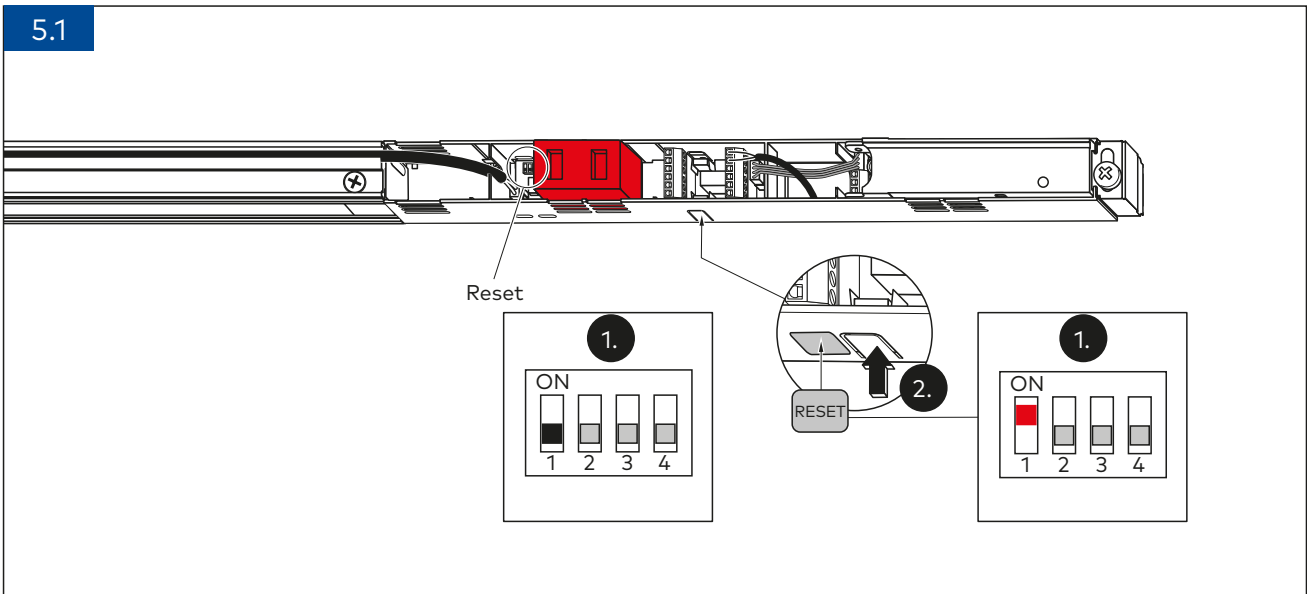
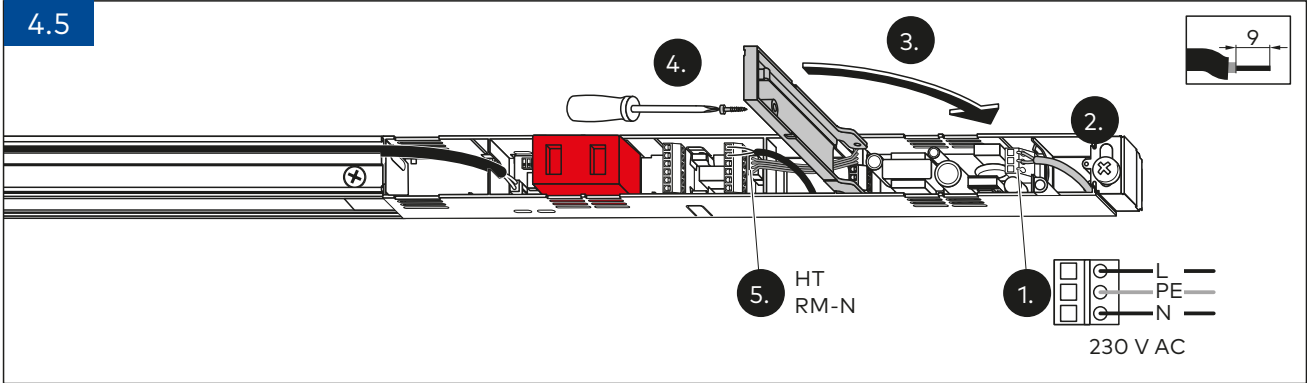
4.3

A

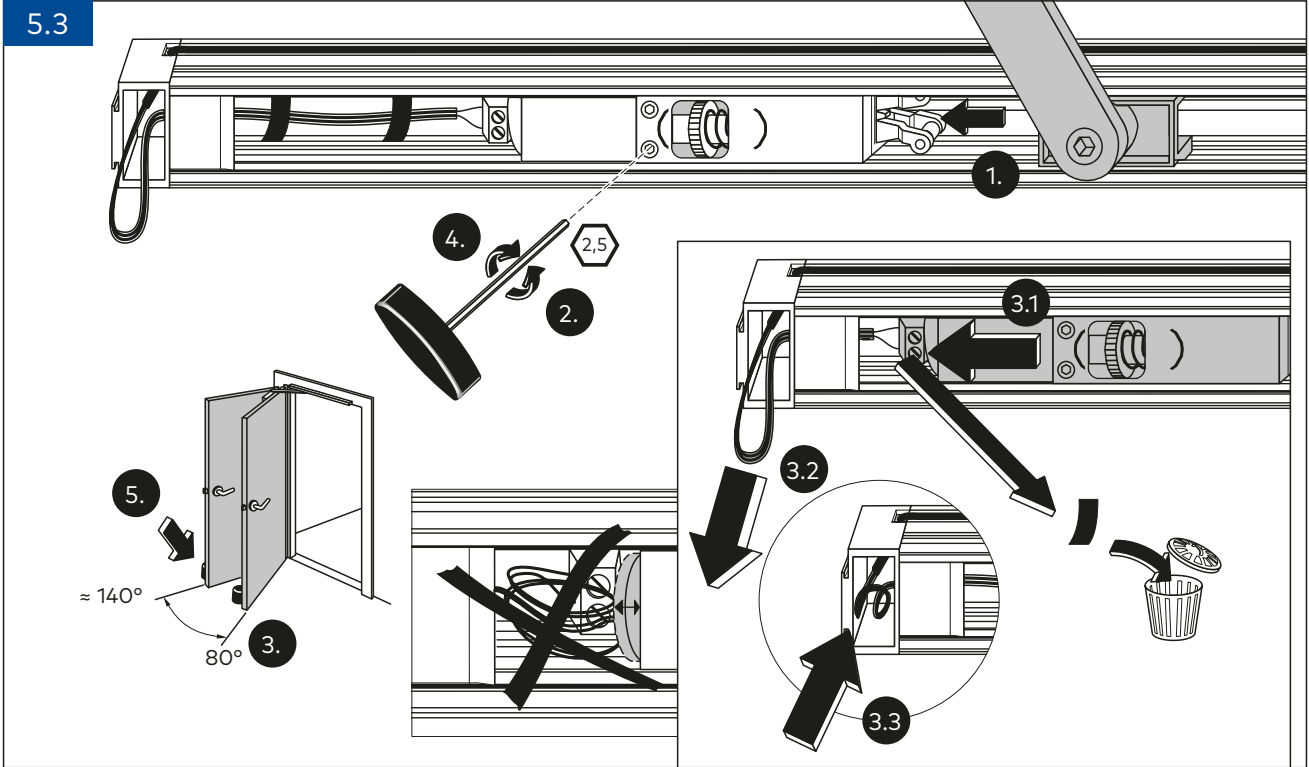


B

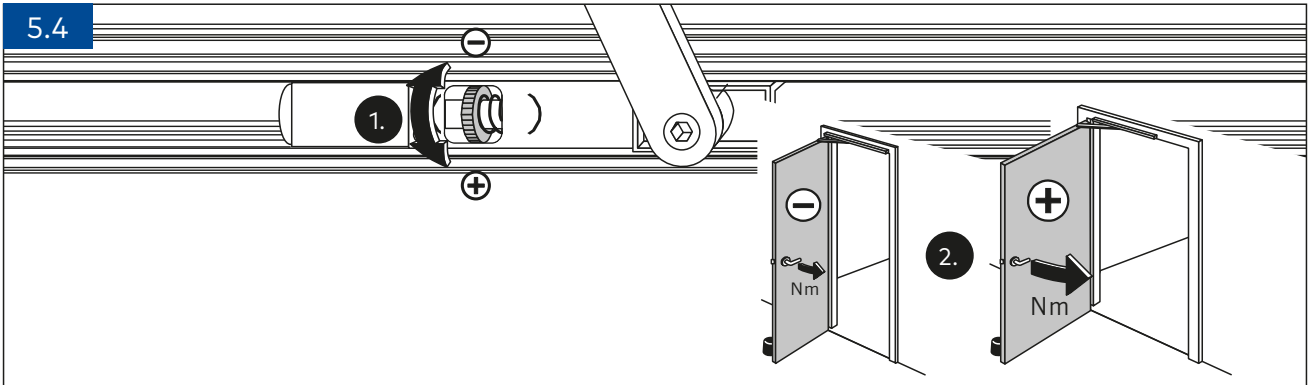




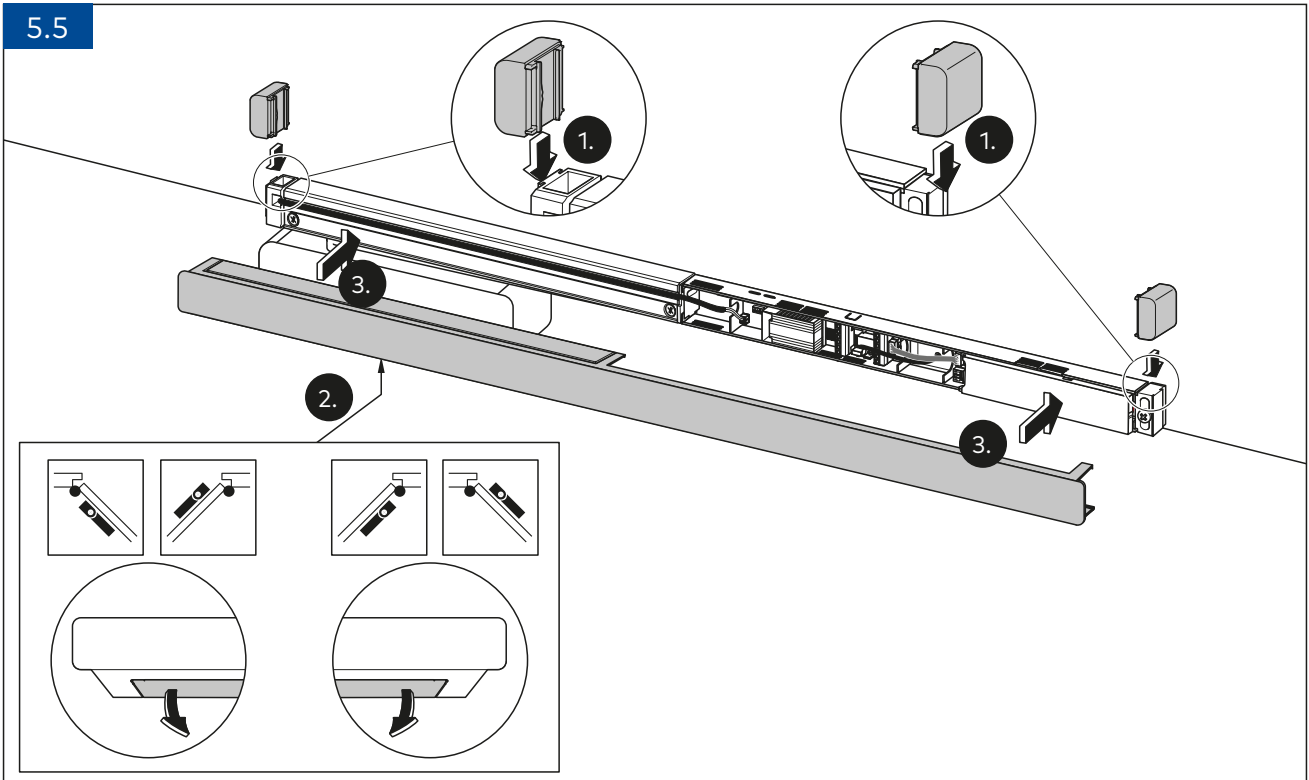
5.3



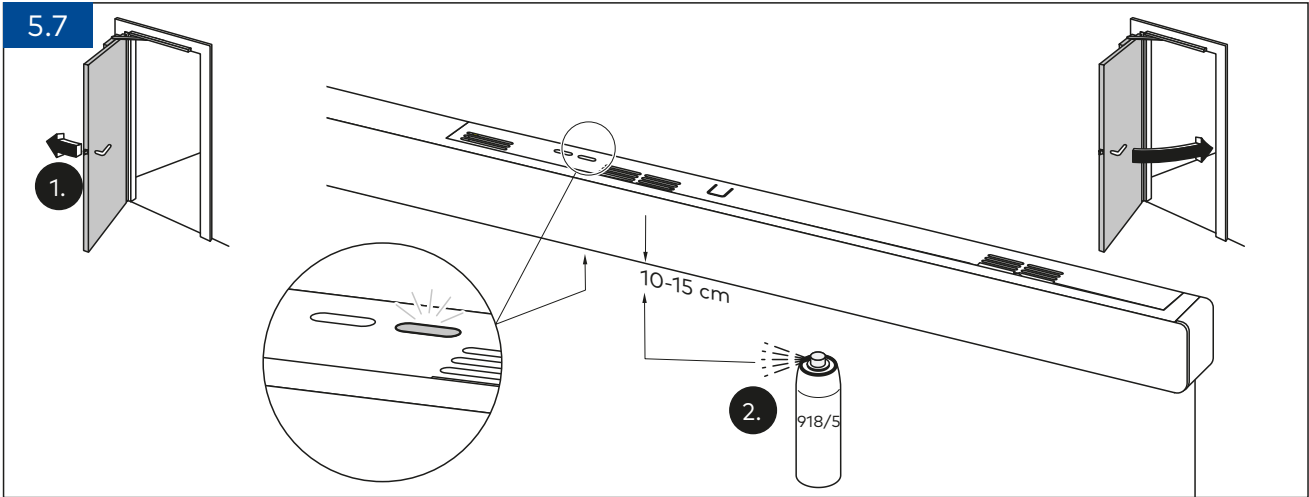
5.4



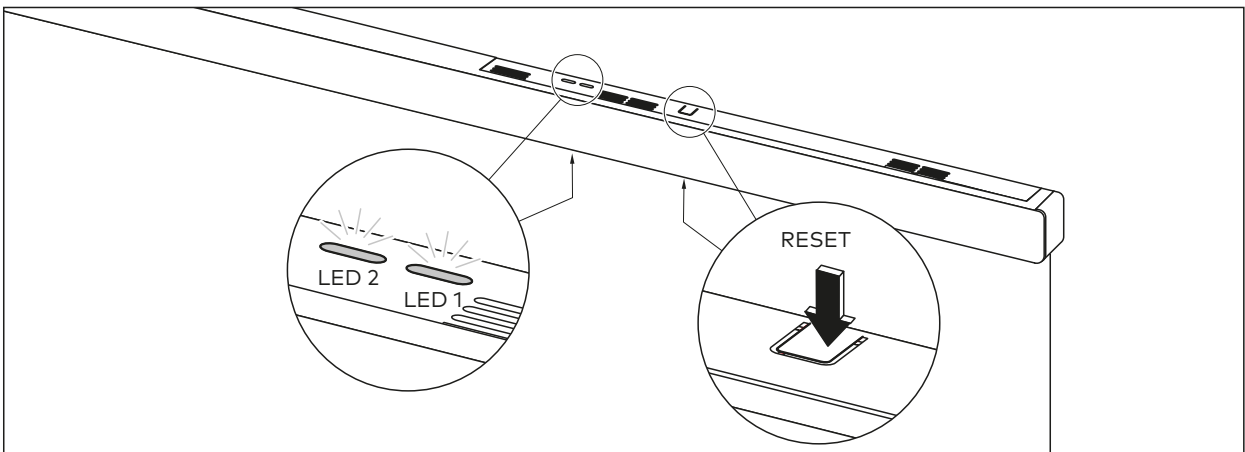
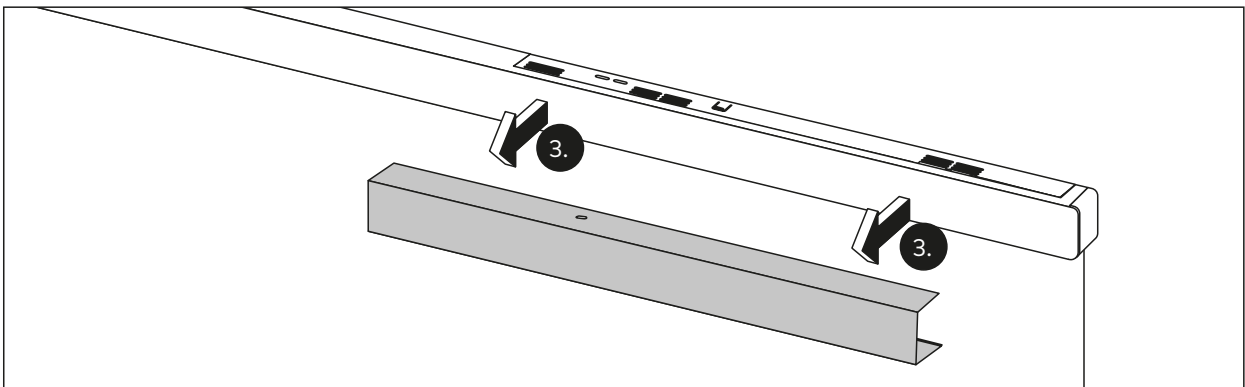
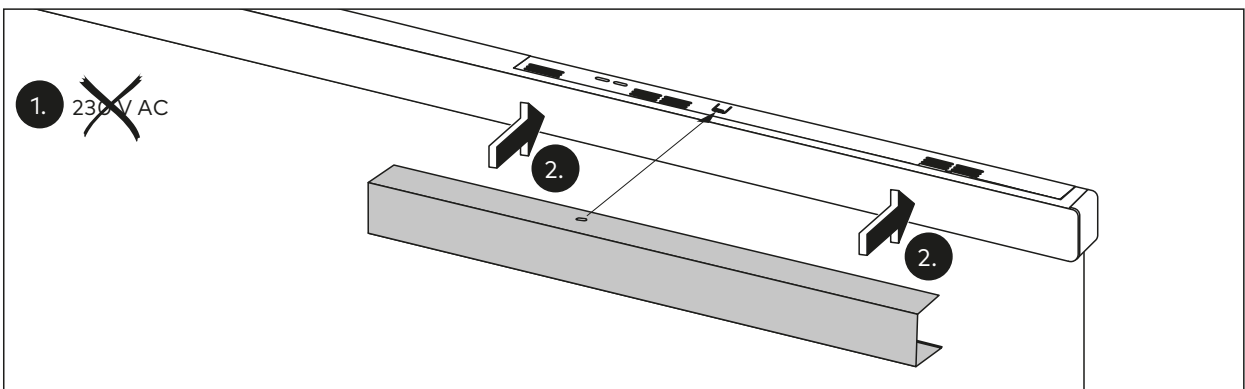
5.5



5.7



6



Änderungen vorbehalten/Subject to change without notice