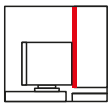
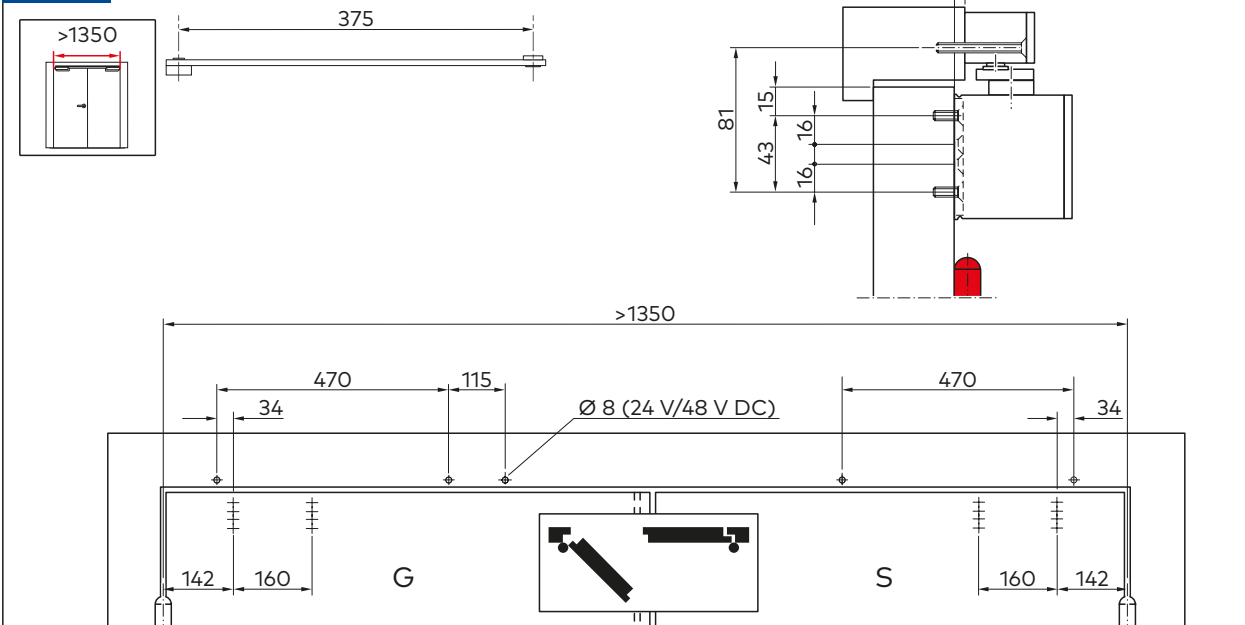


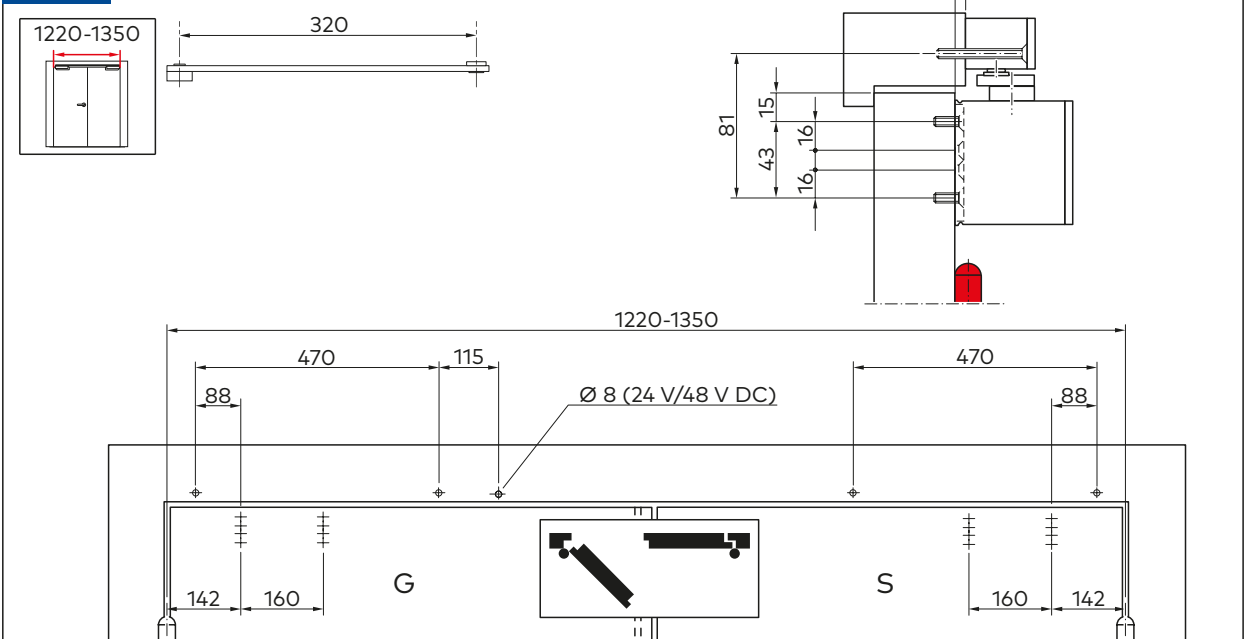
4.1 A



V/VL



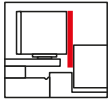
VK



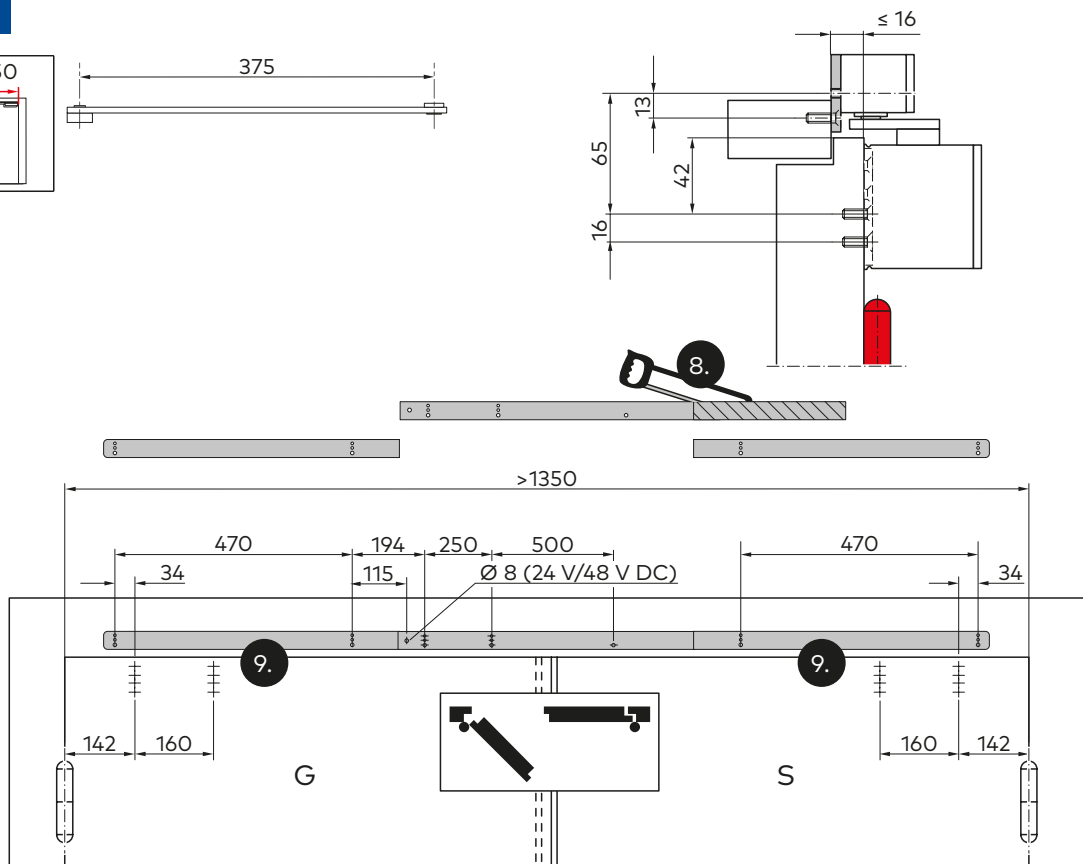
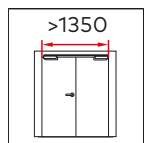
GSR XEA GSR-EMF XEA

Montageanleitung
Mounting instructions

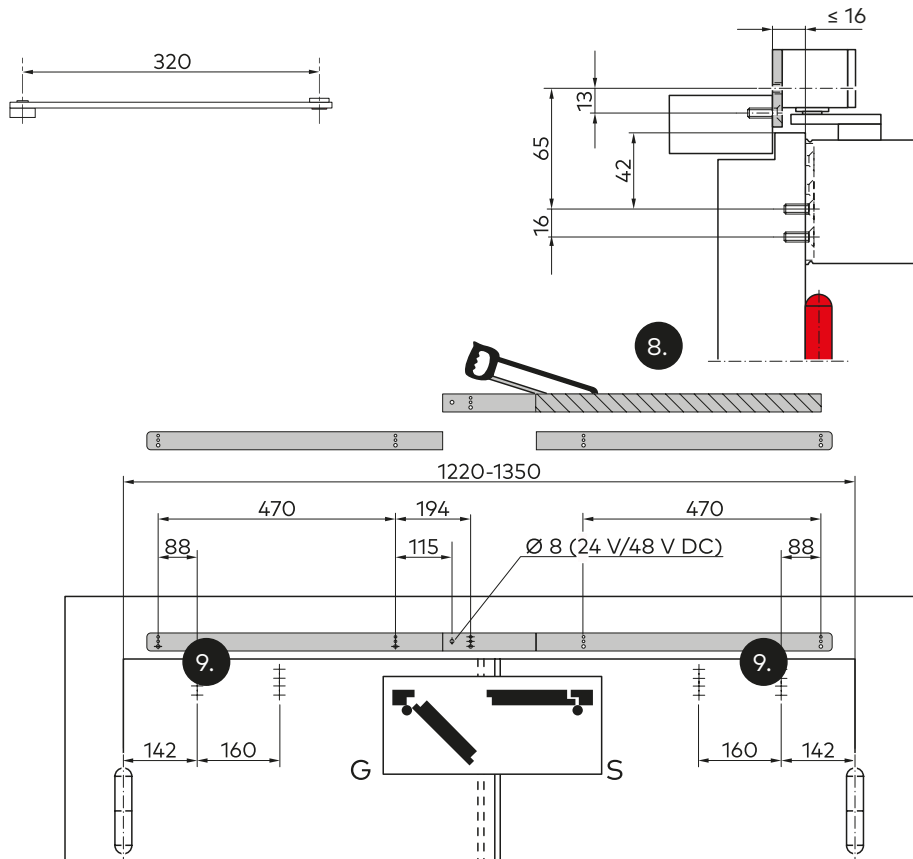
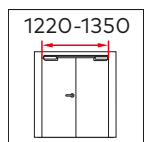
4.1 B



V/VL



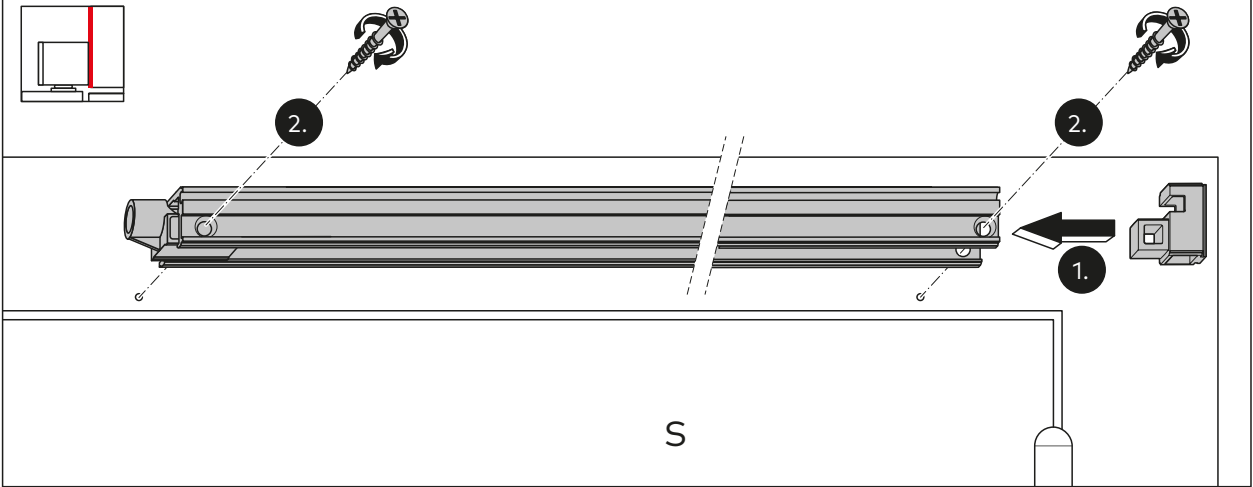
VK



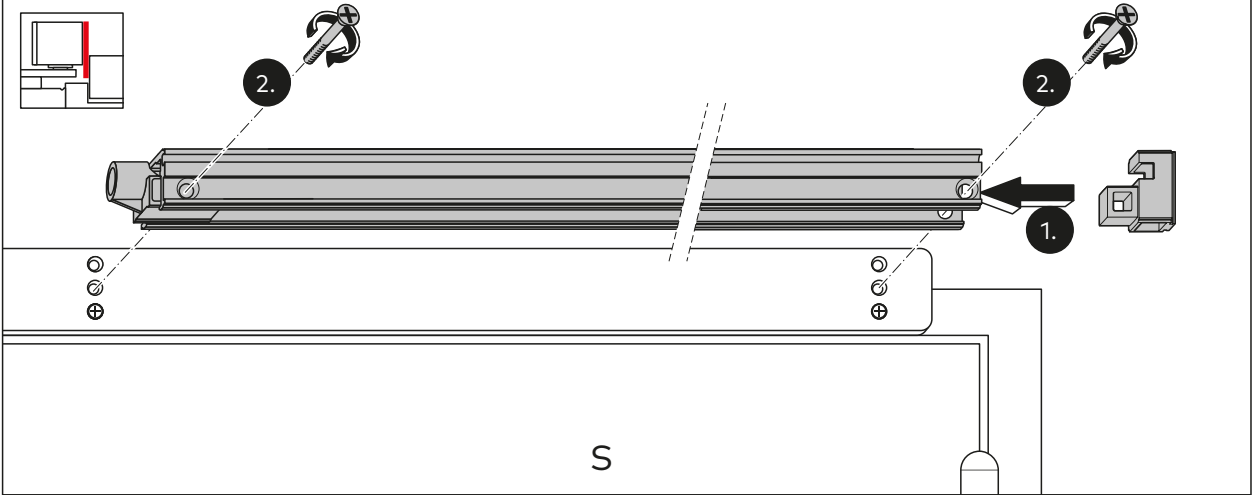
4.2



A



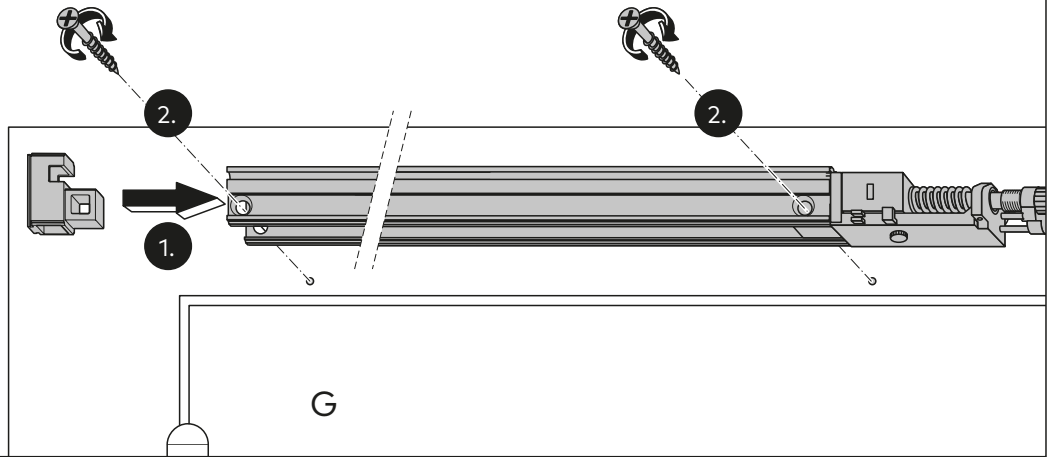
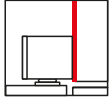
B



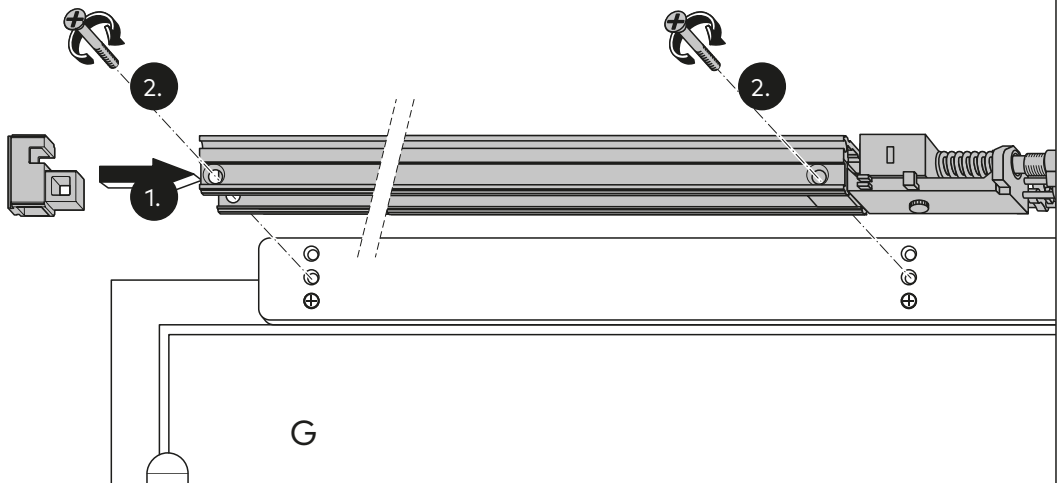
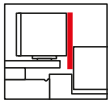
4.3



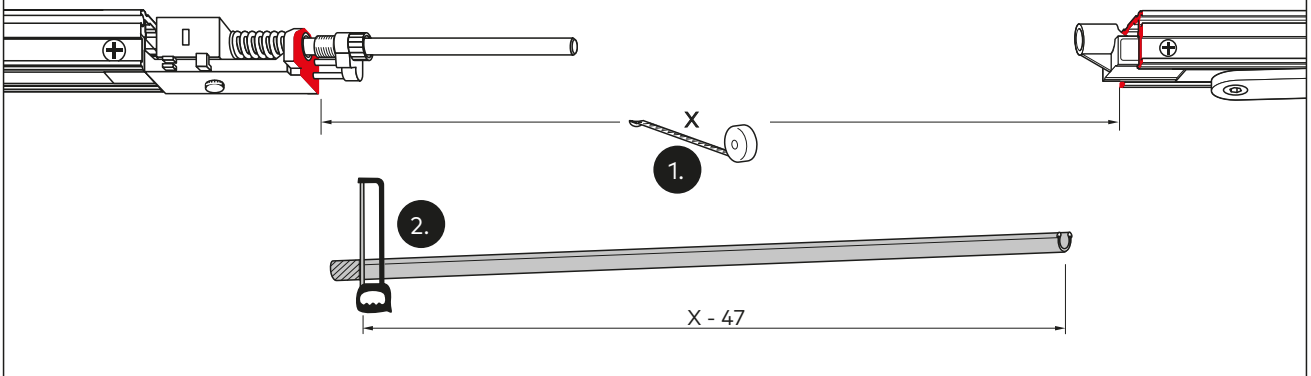
A



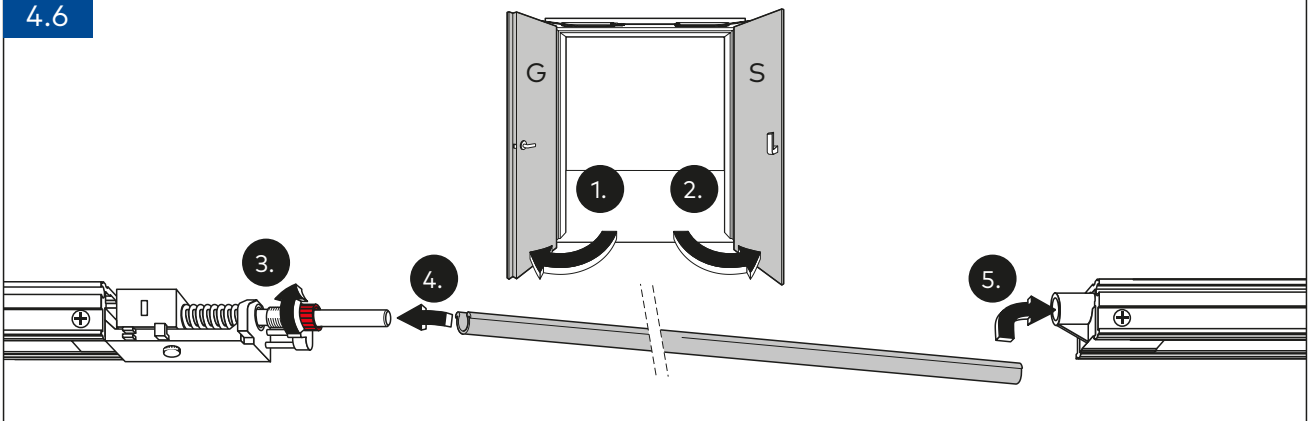
B



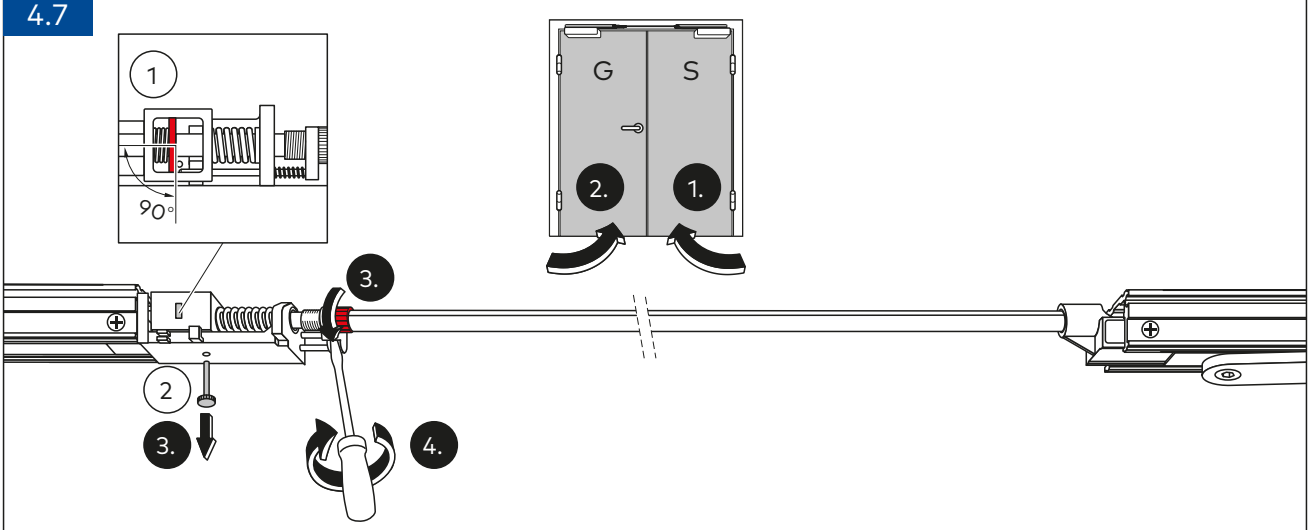
4.5



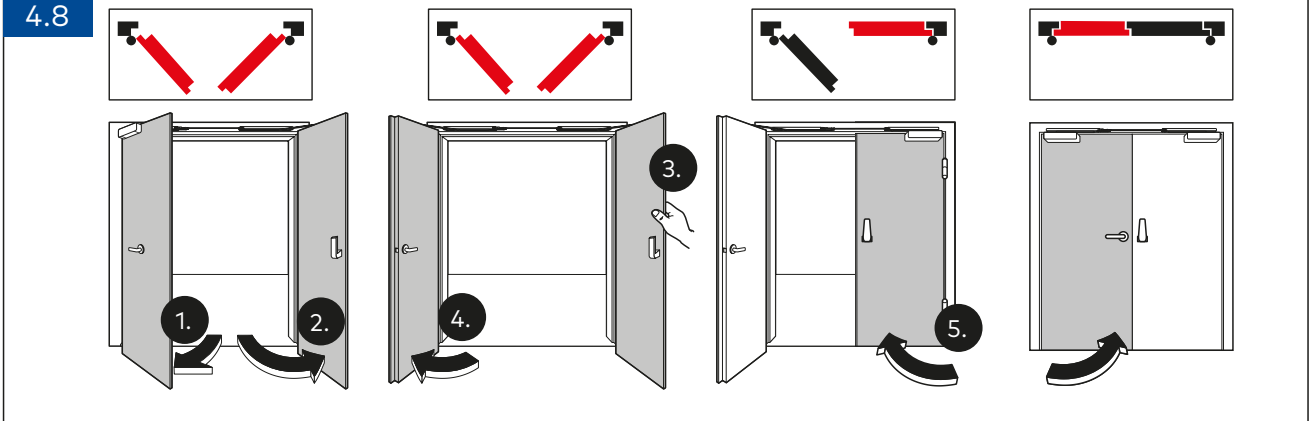
4.6

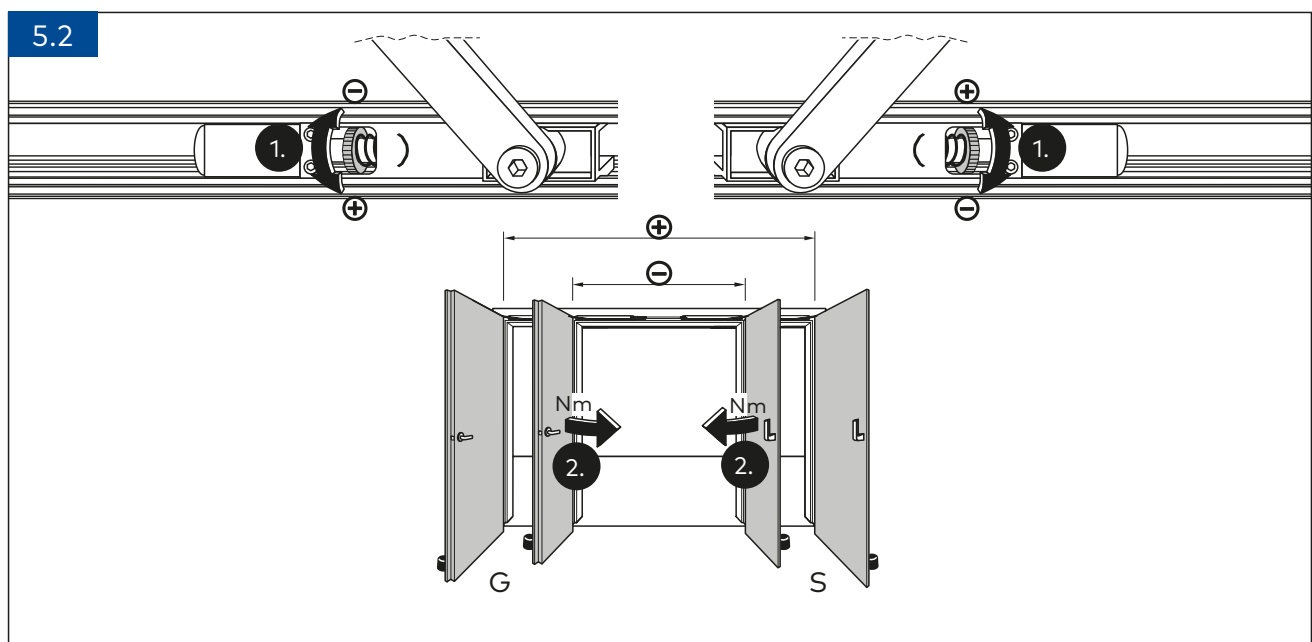
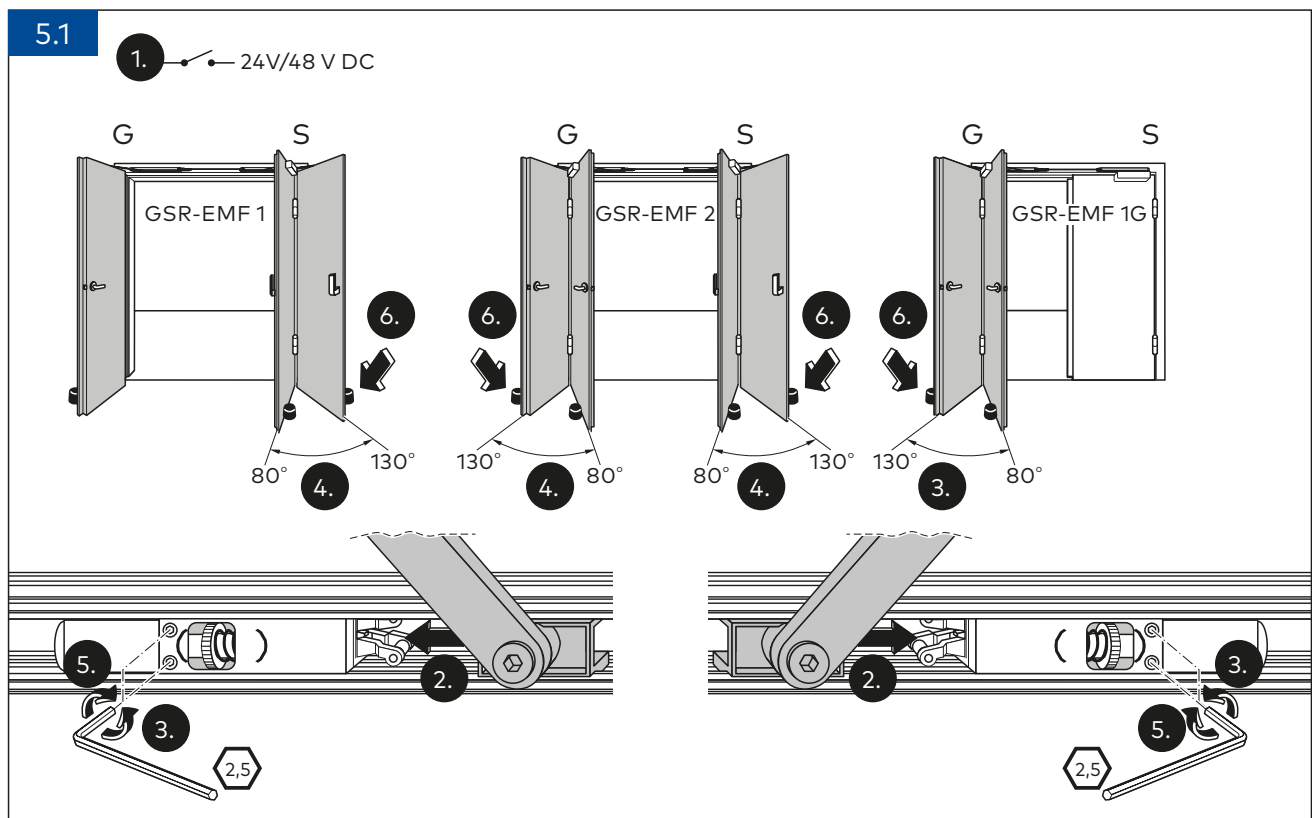
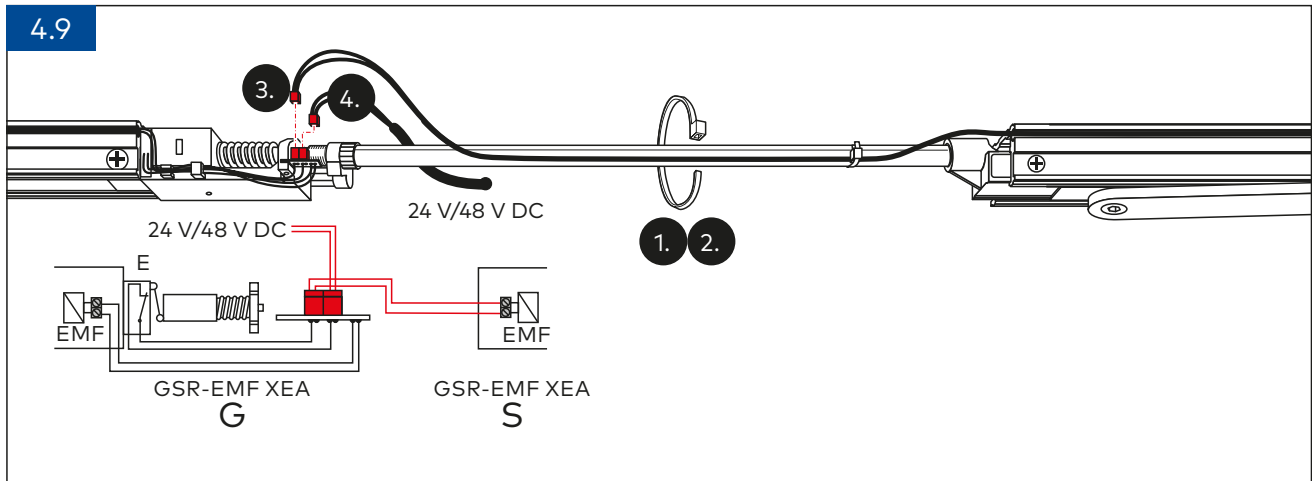


4.7

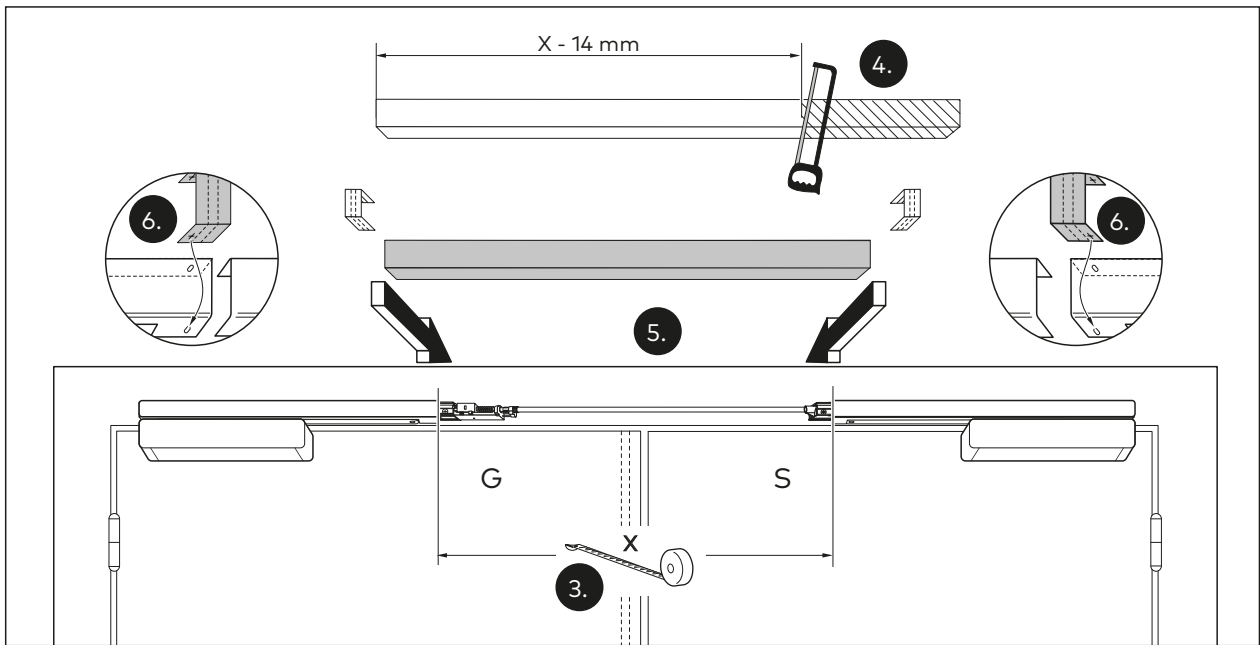
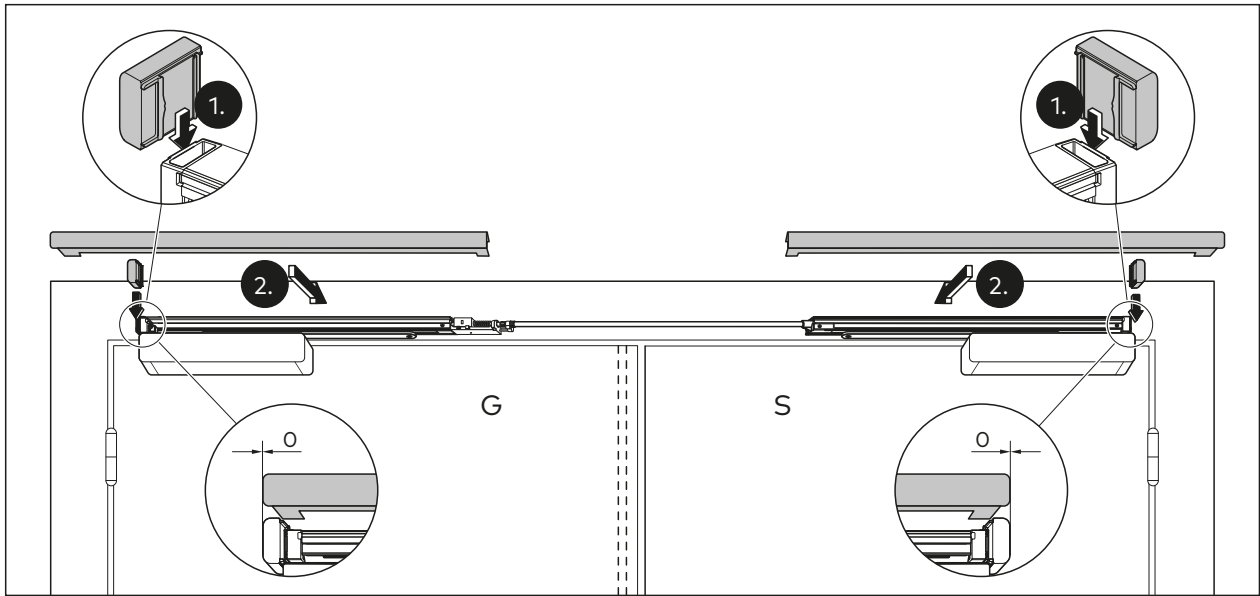


4.8





5.3



Änderungen vorbehalten/Subject to change without notice