



PHA 2500



Panic Hardware System PHA 2500

Innovatives und wegweisendes Beschlagsystem für Fluchtwegtüren

Mit dem System PHA 2500 bietet dormakaba für ein- und zweiflügelige Profiltüren in Fluchtwegen, in denen Sicherheit, Verlässlichkeit und Ästhetik unabdingbare Forderungen sind, einen hochwertigen Paniktürverschluss mit Normalüberstand und integriertem Panikschloss als zertifiziertes System gemäß der EN 1125 und dem CE-Kennzeichen an.

Dieses Panic-Hardware-Beschlagsystem ist ein weiterer Baustein in dem dormakaba Produktportfolio zur Absicherung von Fluchtwegen und deckt somit die Beschlagansprüche ab, die an öffentliche Einrichtungen, wie zum Beispiel Krankenhäuser, Universitäten und Schulen, Konzertsäle, Einkaufszentren, Hotels und Verwaltungsgebäude gestellt werden.

Mit dieser Serie können für den Außenbeschlag die Objektdrücker der Beschlagserie Premium gemäß EN 1906, EN 1634-1 und DIN 18273 zum Einsatz gebracht werden.



F Eignungsnachweis

Die Panic Hardware-Produkte der Serie PHA 2500 sind nach EN 1125 geprüft und zertifiziert. Alle Produkte entsprechen dem Anhang ZA der EN 1125 und dürfen daher die Konformitätskennzeichnung tragen (CE-Zeichen).

Eignungsnachweis mit der jeweiligen Feuer- und Rauchschutztür erforderlich.

Inhalt

PHA 2500 für Profiltüren	Merkmale und Funktionen	4
Abmessungen	1-flügelige Türen	6
	2-flügelige Türen	8
	2-flügelige Türen mit E-Öffner	10
Anwendung und Montage	1-flügelige Türen	12
	1-flügelige Türen mit E-Öffner	14
	2-flügelige Türen	16
	2-flügelige Türen mit E-Öffner	18
	U-Stulp, Falle/Riegel 5 mm vorstehend	22
Komponenten	1-flügelige Türen	24
	2-flügelige Türen	26
Schlossfunktionen		32
Anwendungshinweise		34
Türbeschläge		35
Elektrische Türöffner		36

Praxisgerechter Panic Hardware-Beschlag für die Profilsystemtür

Mit der Serie PHA 2500 (Griffstange), der Beschlagserie Premium und dem entsprechenden weiteren Zubehör bietet dormakaba ein leistungsfähiges Panic Hardware System an, das an Profilsystemtüren im Innenbereich zum Einsatz kommen kann.

Die Einbindung des integrierten Einsteckpanikschlosses mit 20 mm Riegelausschluss ermöglicht die Verriegelung über Falle und Riegel. Durch Gegenkästen mit E-Öffner ab 35 mm Dornmaß ist eine Verwendung an schmalen Profilsystemen problemlos möglich.

Vorteile – Punkt für Punkt

Für den Handel

- Zertifiziertes System in einer kompletten Verpackung.
- Eine Griffstange für alle Türbreiten.
- Verwendung der lagermäßig verfügbaren Objektdrucker der Beschlagserie Premium.
- Weiteres Zubehörprogramm.

Für den Verarbeiter

- Beratungsleistung aus einer Hand.
- Leichte Montage.
- Einfache Anpassung an unterschiedliche Türbreiten und -höhen.
- Entsprechendes Zubehörprogramm.

Für den Planer

- Hochwertiges Erscheinungsbild, weil keine sichtbaren Befestigungsschrauben.
- Normalüberstand gemäß EN 1125.
- Normkonformes und zertifiziertes System.
- Alle Objektdrucker der Beschlagserie Premium gemäß EN 1906, EN 1634-1 und DIN 18273 sind verwendbar.

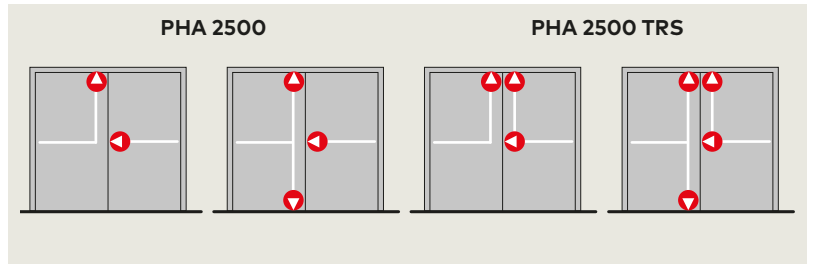
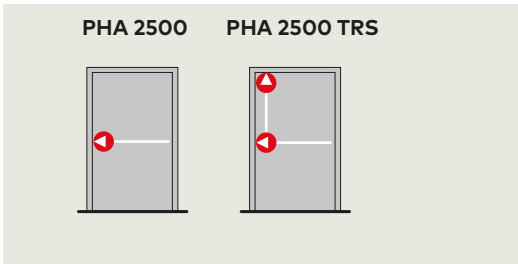
Für den Anwender/Benutzer

- Optimale Sicherheit, weil das Öffnen der Tür, auch unter Vorlast, über die gesamte Breite möglich ist.
- Im Rahmen der Kundendienstleistung; ein Ansprechpartner.

Daten und Merkmale	PHA Serie 2500	
	1-flügelig	2-flügelig
Allgemeine Türen in Fluchtwegen	●	●
Feuer- und Rauchschutztüren	●	●
Türbreite	≤ 1300 mm (1600 mm) ¹⁾	●
	≤ 2600 mm (3200 mm) ¹⁾	–
Türhöhe	≤ 2500 mm (3500 mm) ¹⁾	●
		●
Max. Türblattgewicht in kg ¹⁾	200	200
Ausführung	DIN-R	●
	DIN-L	●
Normalüberstand ≤ 100 mm	●	●
Antipanic-Einsteckschloss	●	●
Dornmaß (mm)	35/40/45	35/40/45
Entfernung PZ (mm)	92	92
Riegelausschluss 20 mm	●	●
Europäischer Profilylinder gemäß DIN 18252	●	●
Verwendbarkeit eines elektronischen Knaufzylinders, PZ	○	○
Schlossfunktion Durchgang/Wechsel/Umschalt	●/●/●	●/●/●
Tagfeststellung (nur bei Wechselfunktion)	○	○
Stulpbreite (mm)	24	24
U-Stulp, Dornmaß 34/39/44 mm	○	○
Treibriegelstange mit Schnappschloss (Gangflügel)	○	○
Treibriegelstange mit Schaltschloss (Standflügel)	–	●
E-Öffner Smoke und Fire 447	○	–
Standflügel Gegenkasten mit Antriebssperre (untere Treibriegelstange gegen Manipulation gesichert)	–	●
Standflügel-Gegenkasten mit E-Öffner, 10-28V AC/DC, inkl. Rückmeldekontakt und Anschlusskabel (10 m) mit Steckverbindung, Dornmaß 35/40/45/50/55/60/65 mm	–	○
Außenbeschlag (Beschlagserie Premium)	○	○
Geprüft und zertifiziert nach EN 1125:2008	●	●
CE-Kennzeichnung für Bauprodukte	●	●
Fertigung nach DIN ISO 9001	●	●

● = ja – = nein ○ = Option

¹⁾ max. Türbreite/Türhöhe/Gewicht gemäß EG Konformitätszertifikat. Entsprechende Verbindungsstange/Treibriegelstange auf Anfrage.



Das Panic Hardware-System PHA 2500

1-Punkt Verriegelung

Beschlagserie Premium

2-Punkt Verriegelung

+

Standflügel Gangflügel

1-Punkt Verriegelung 1-Punkt Verriegelung

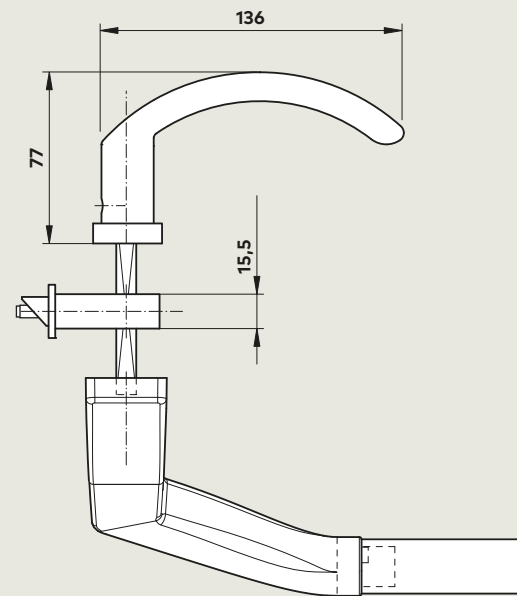
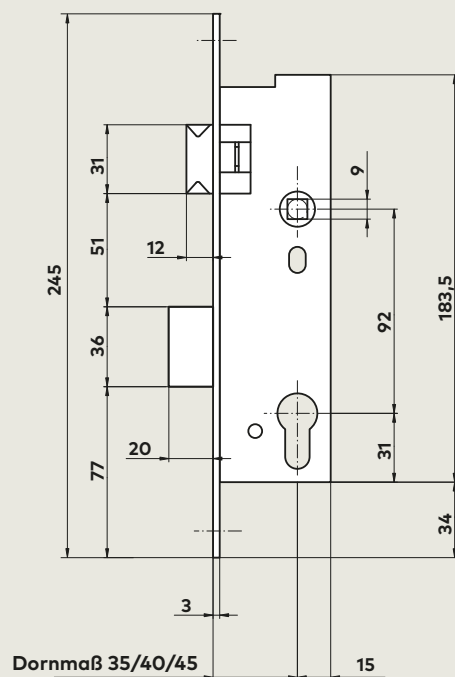
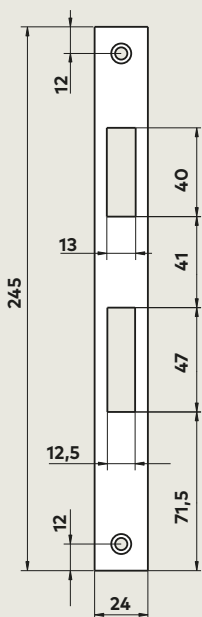
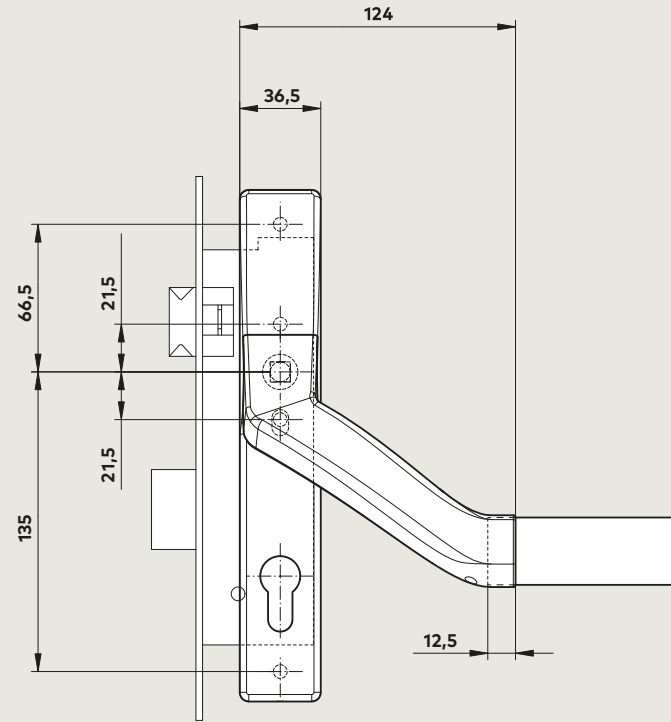
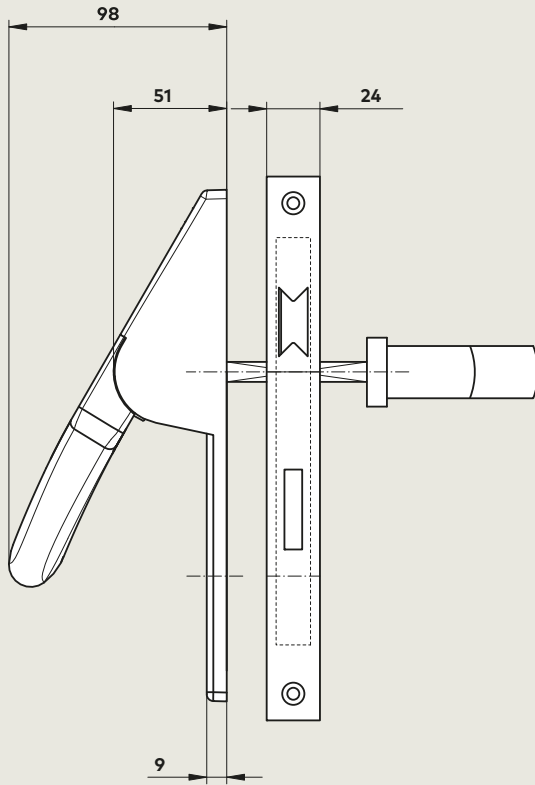
Beschlagserie Premium

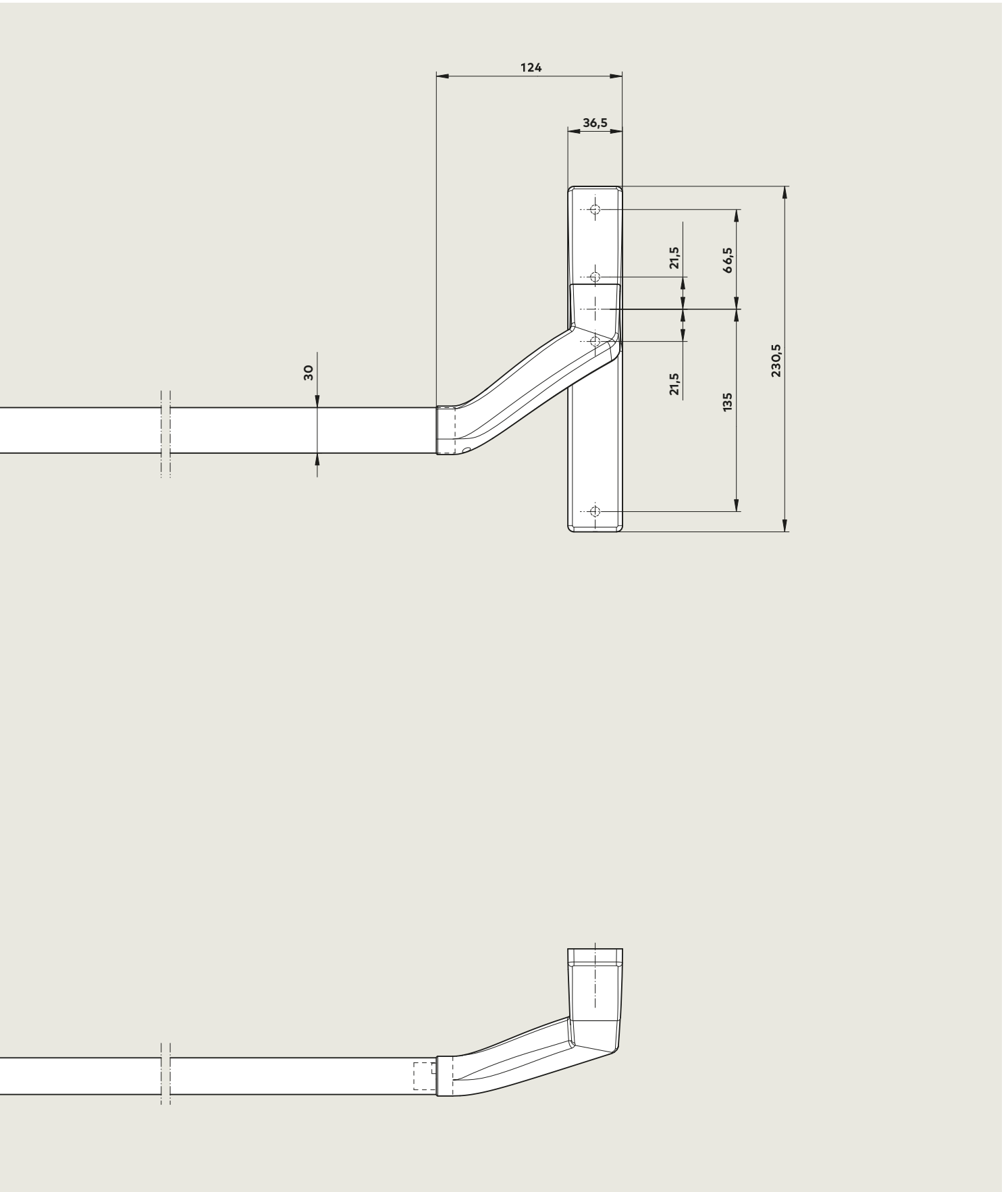
2-Punkt Verriegelung 2-Punkt Verriegelung

+

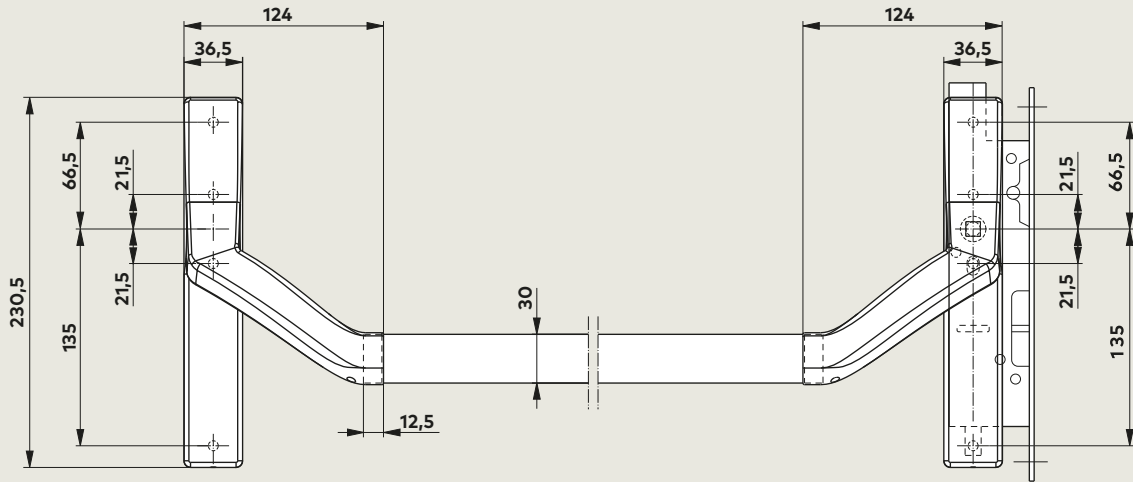
mit E-Öffner

1-flügelige Türen

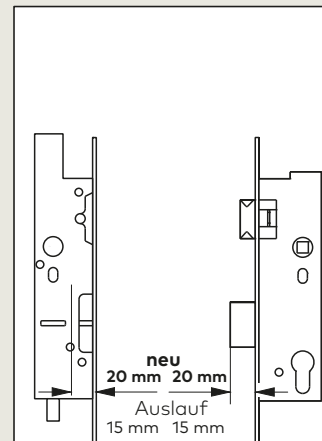
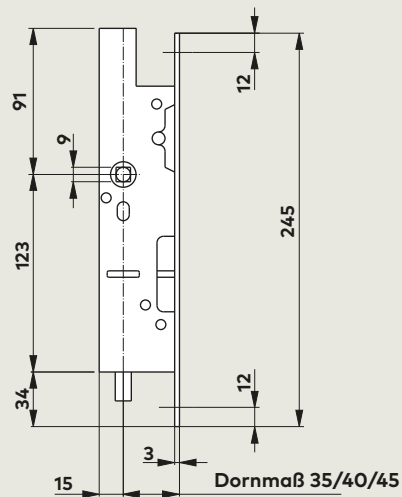
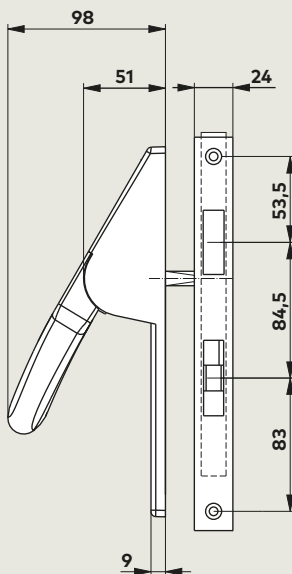
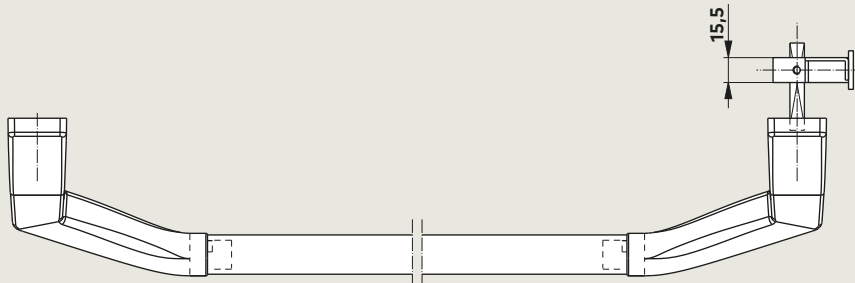


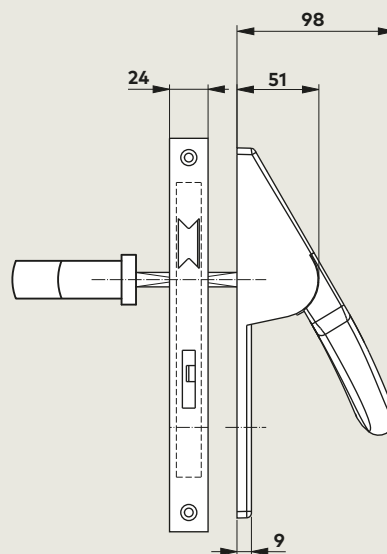
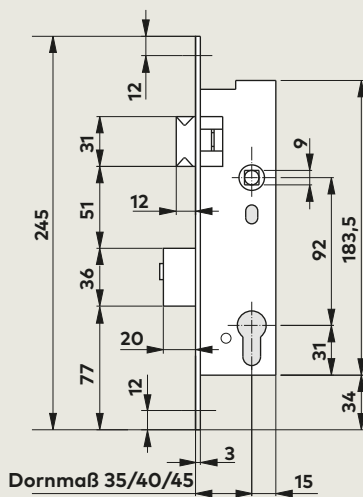
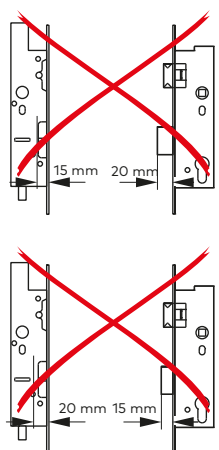
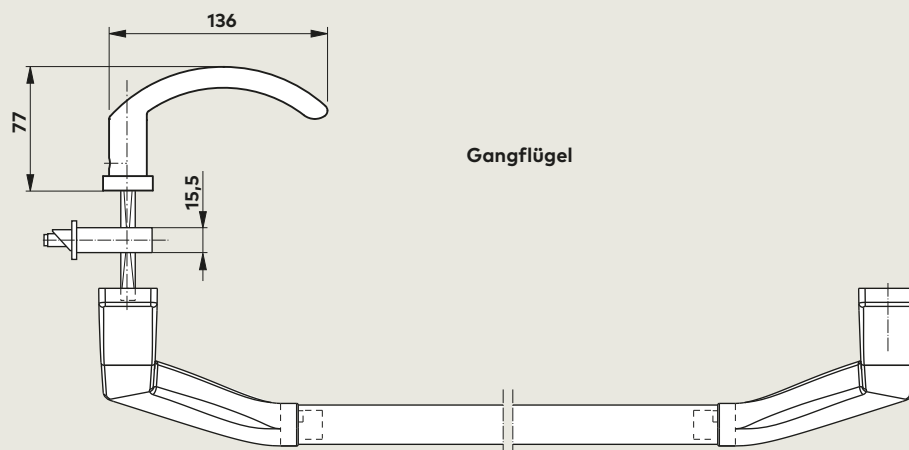
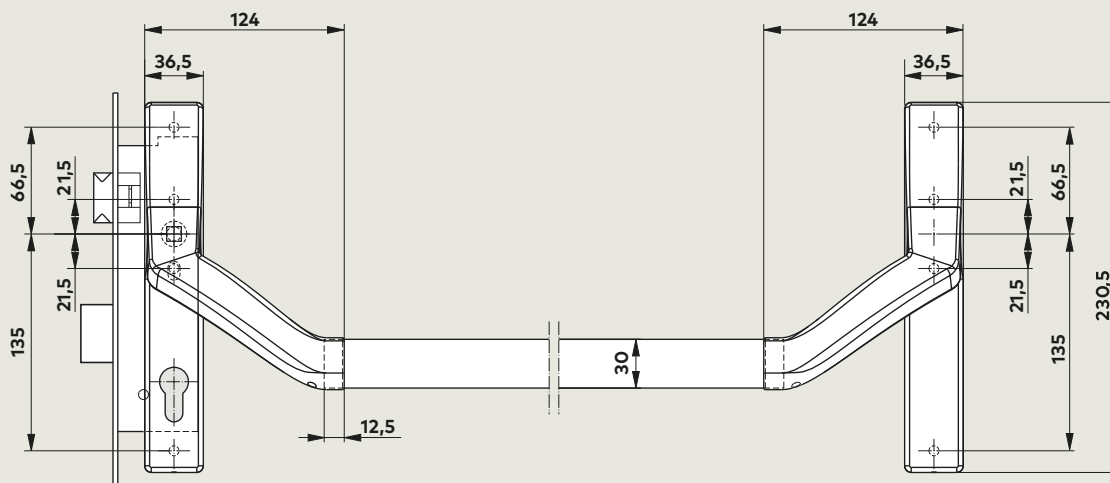


2-flügelige Türen

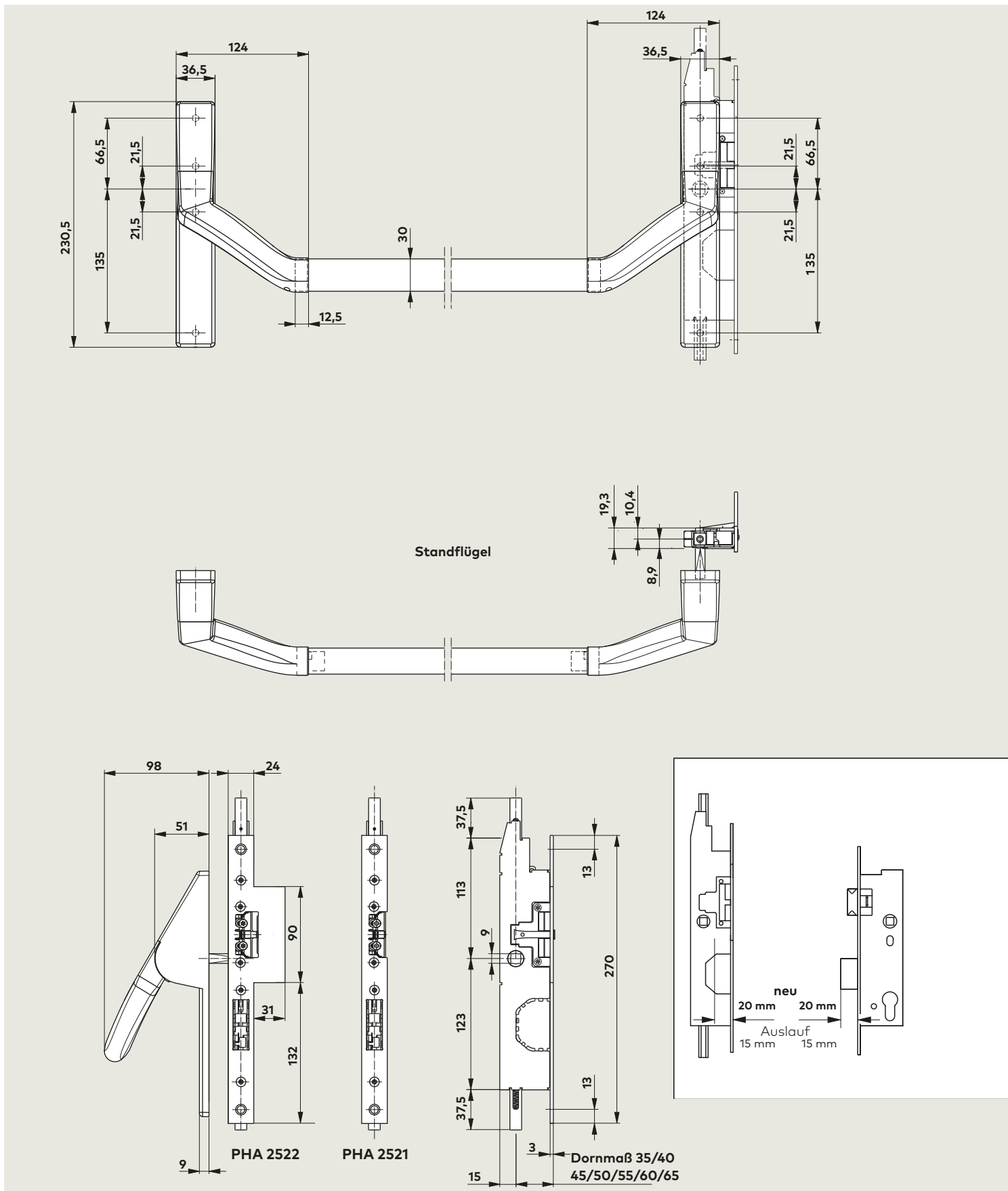


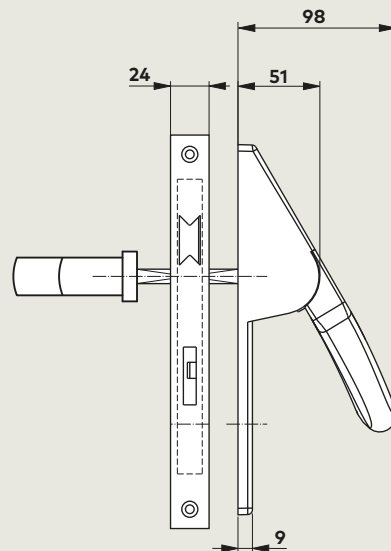
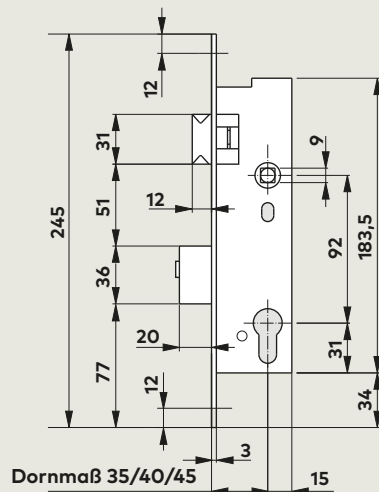
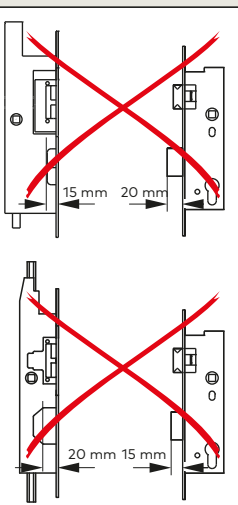
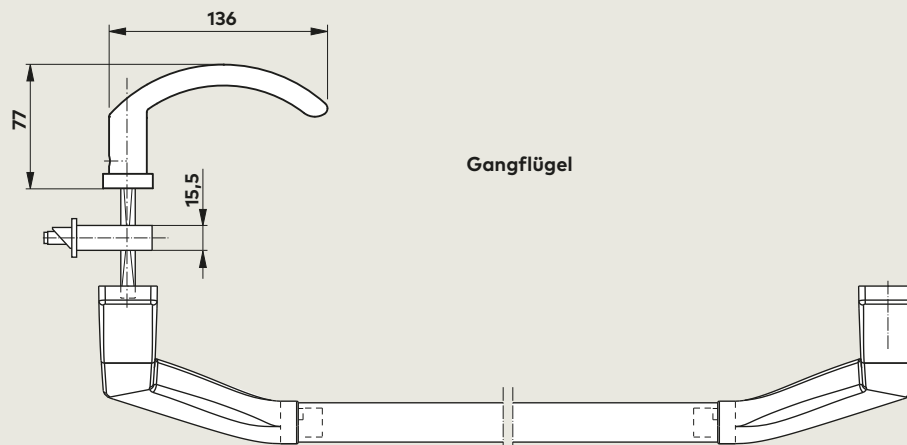
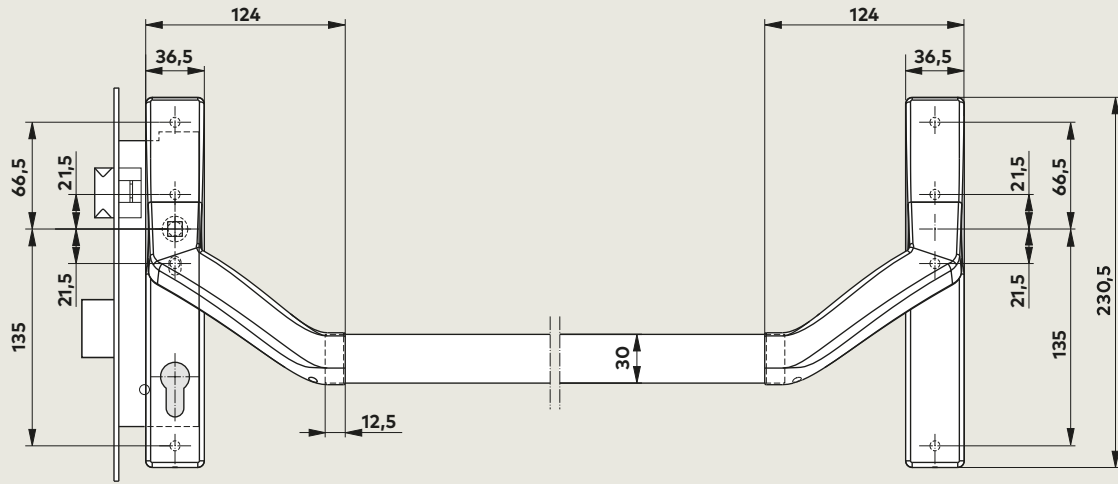
Standflügel





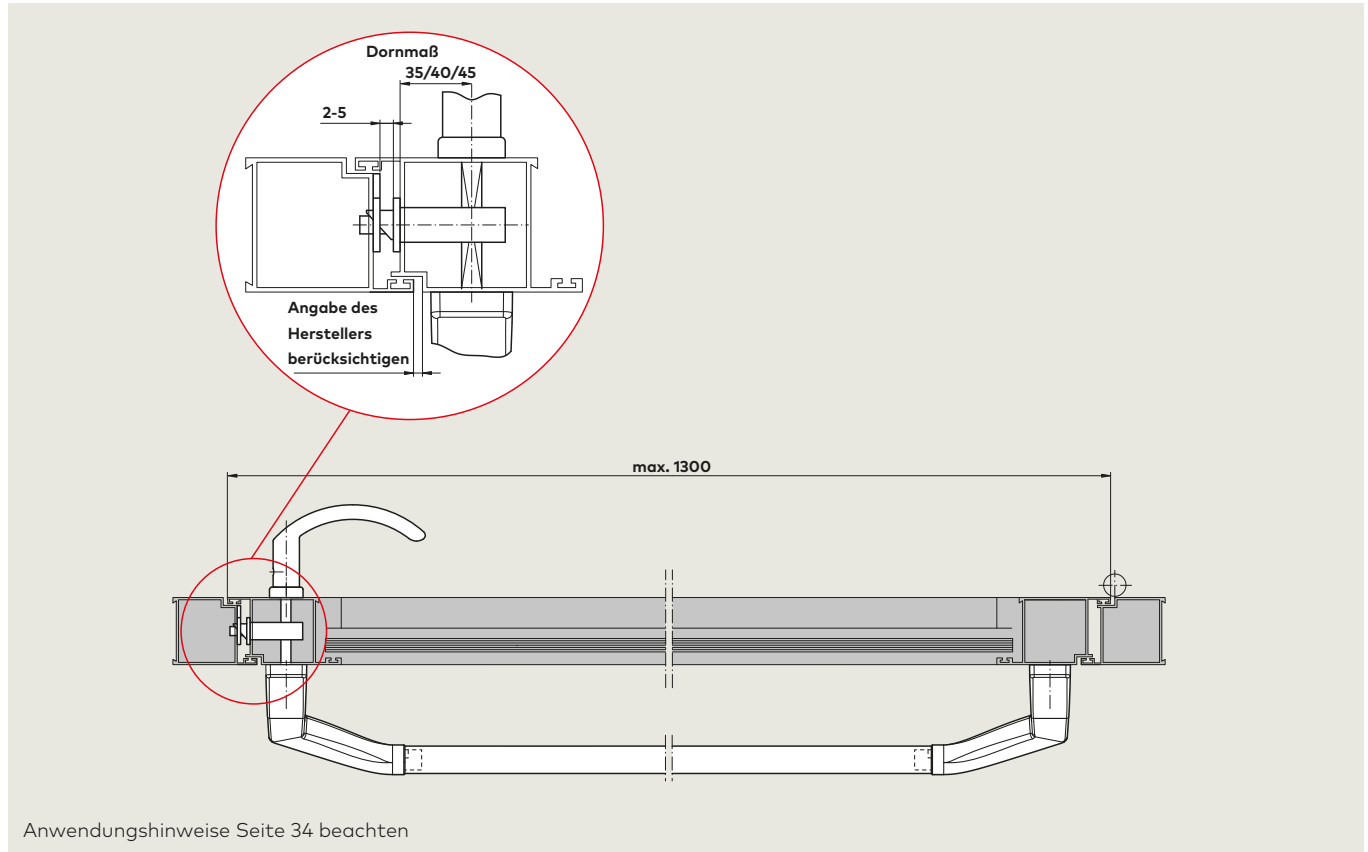
2-flügelige Türen mit E-Öffner



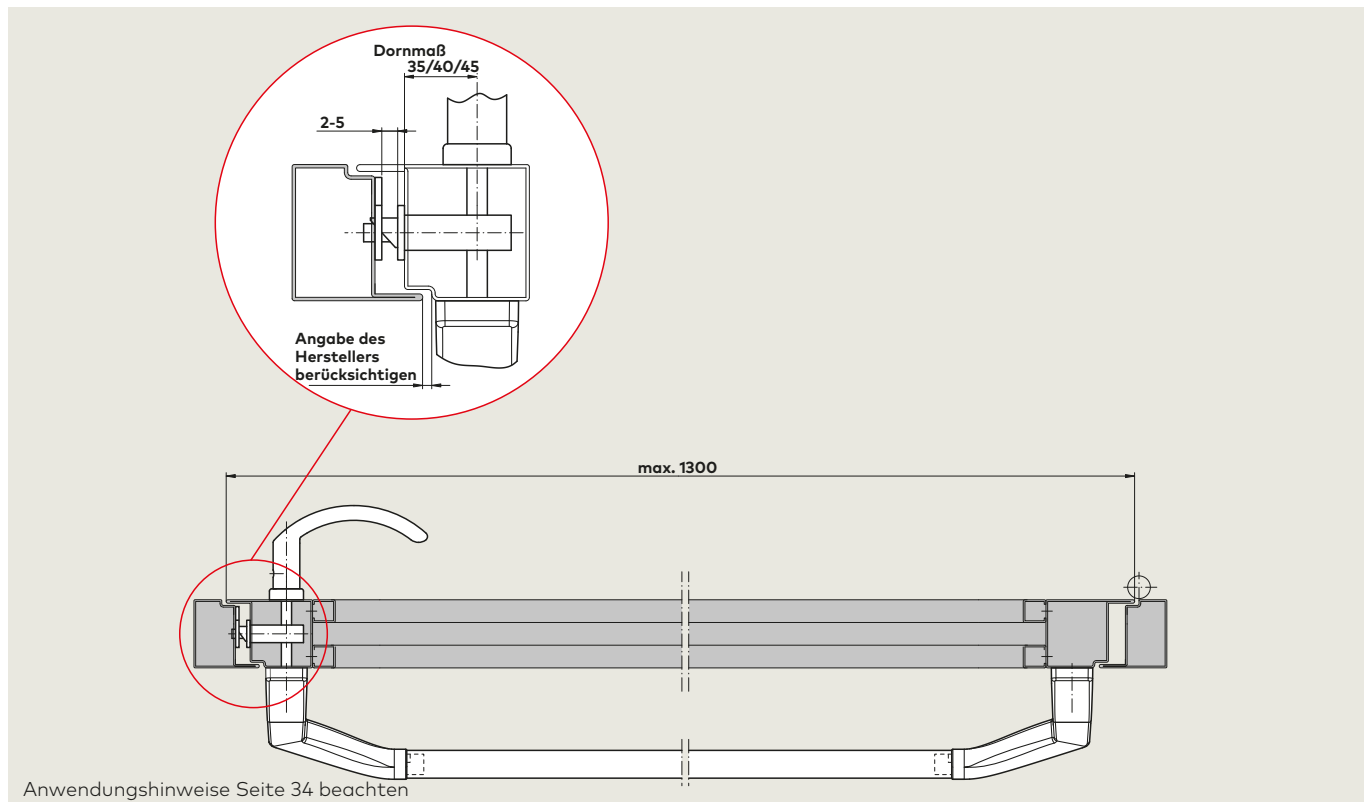


1-flügelige Türen

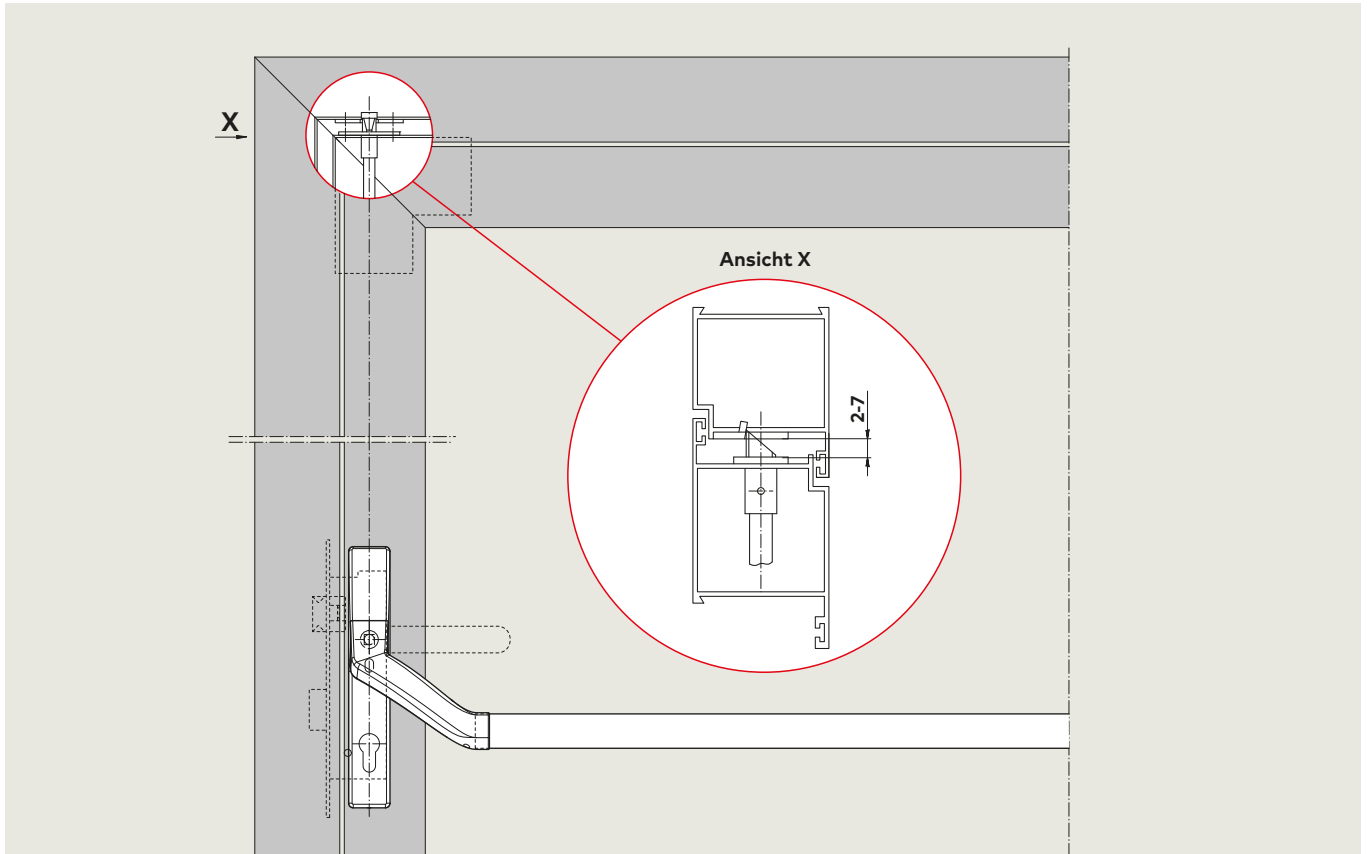
Horizontale Verriegelung an einer Aluminium-Profiltür



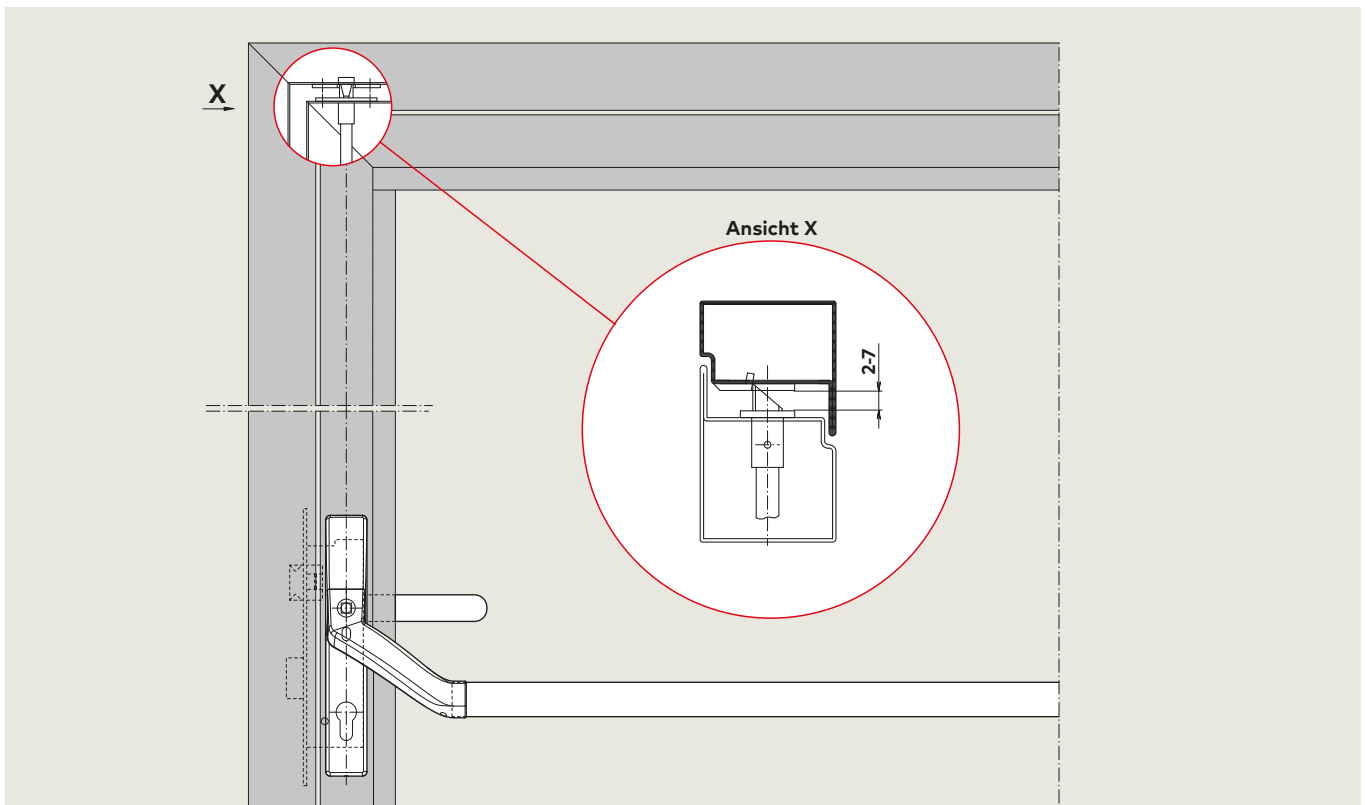
Horizontale Verriegelung an einer Stahl-Profiltür



Vertikale Verriegelung an einer Aluminium-Profiltür

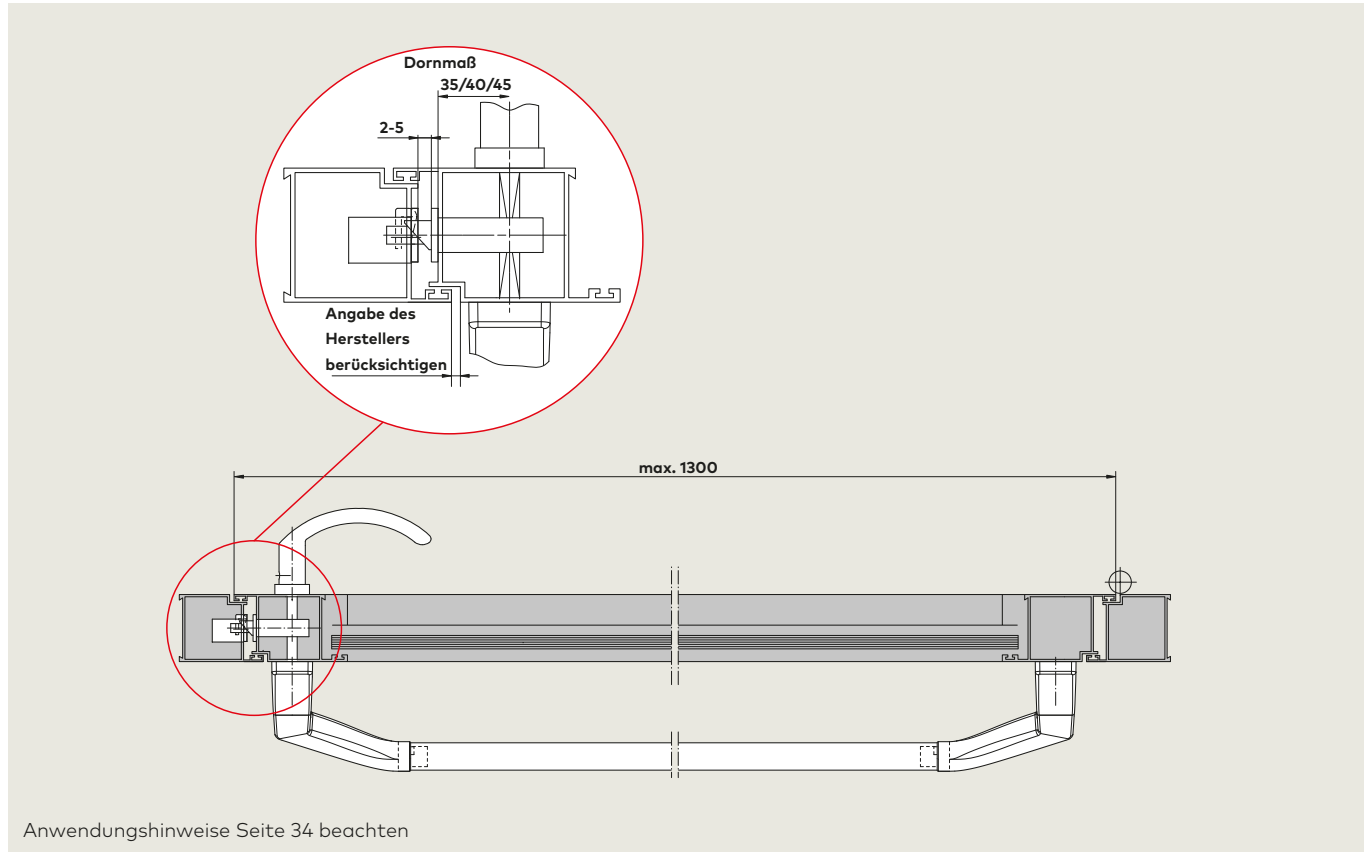


Vertikale Verriegelung an einer Stahl-Profiltür

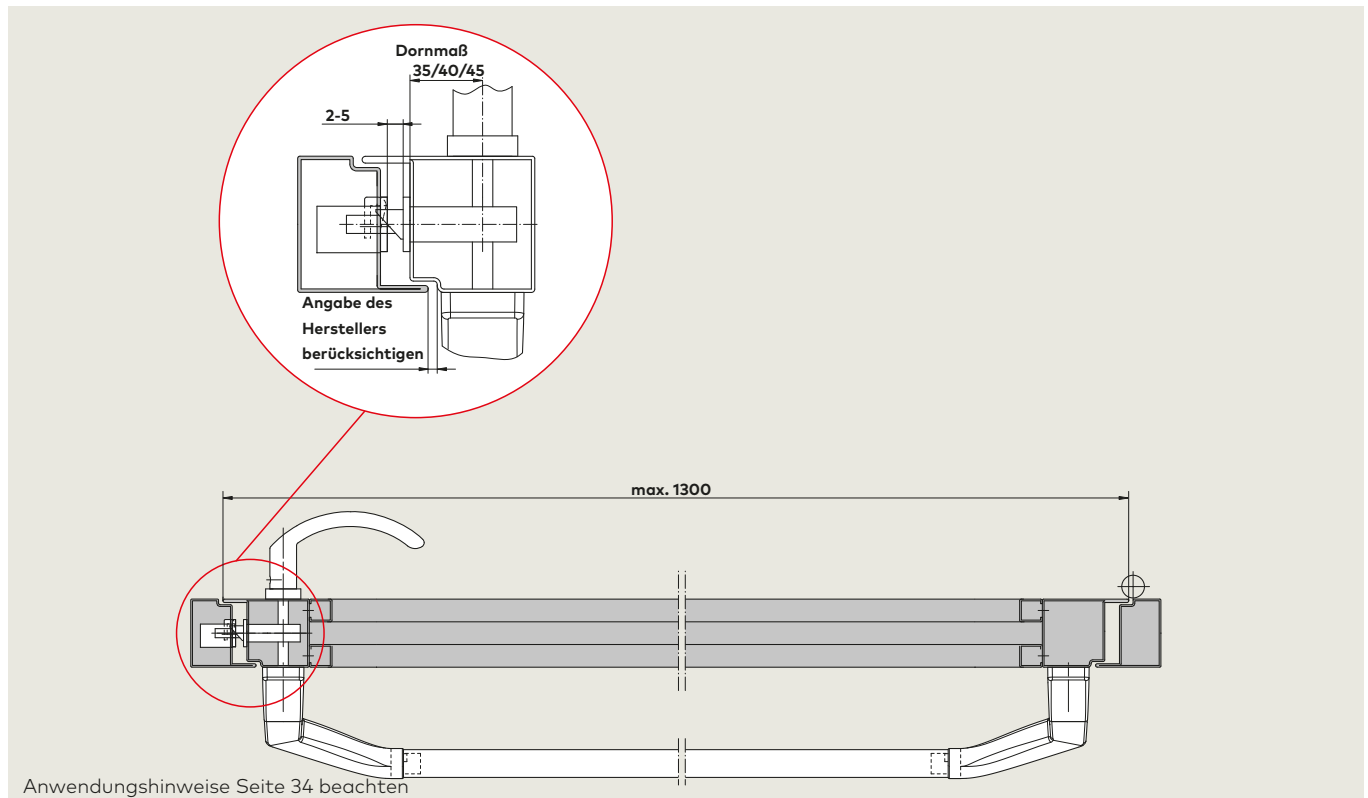


1-flügelige Türen mit E-Öffner

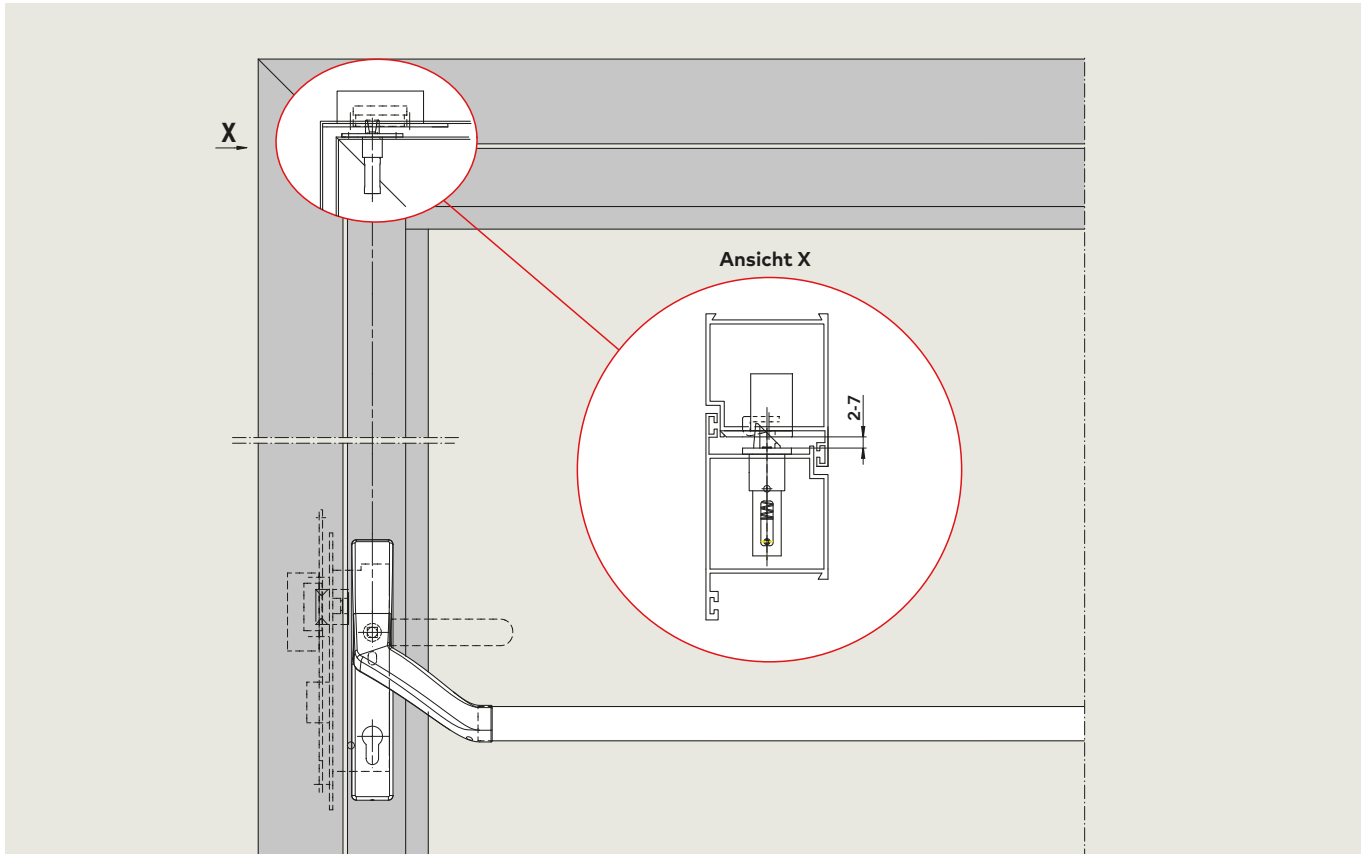
Horizontale Verriegelung mit E-Öffner an einer Aluminium-Profiltür



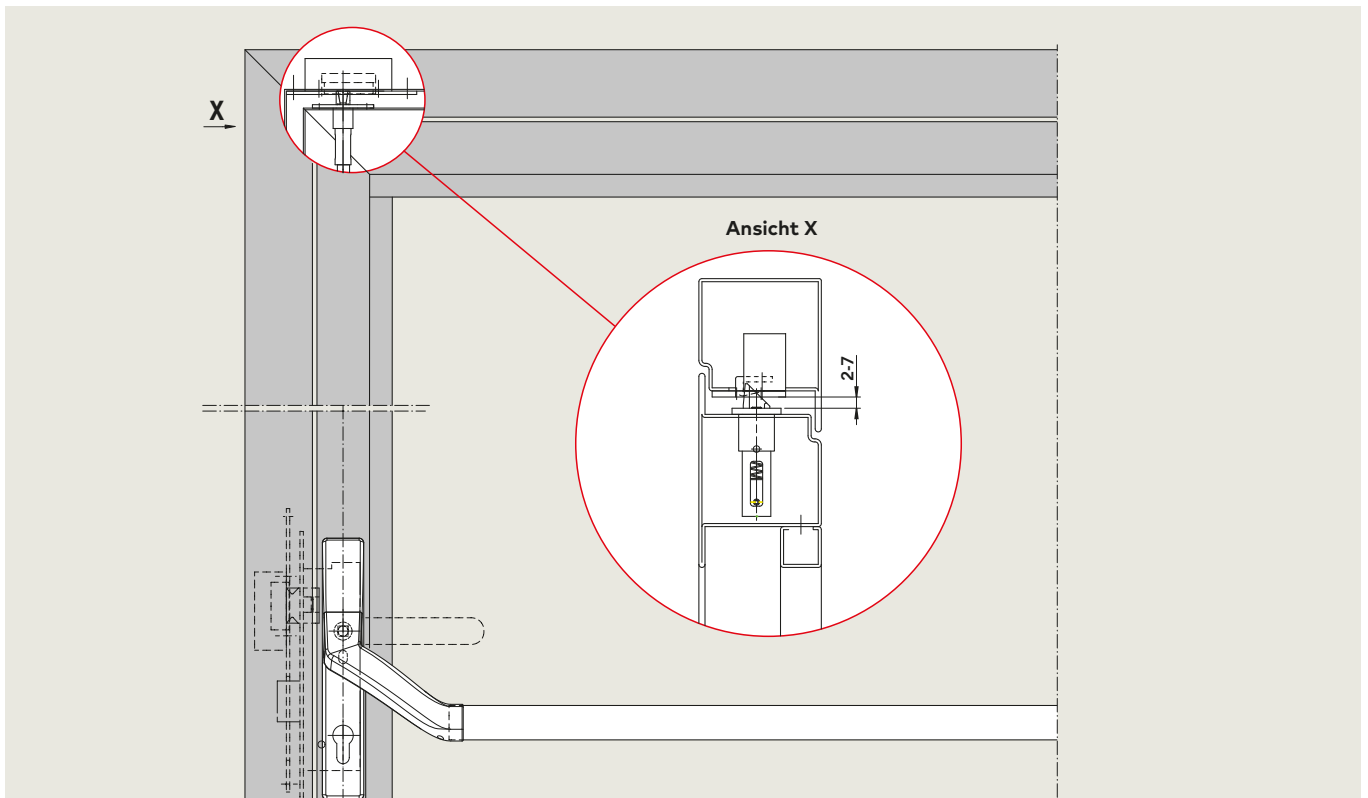
Horizontale Verriegelung mit E-Öffner an einer Stahl-Profiltür



Vertikale Verriegelung mit E-Öffner an einer Aluminium-Profiltür

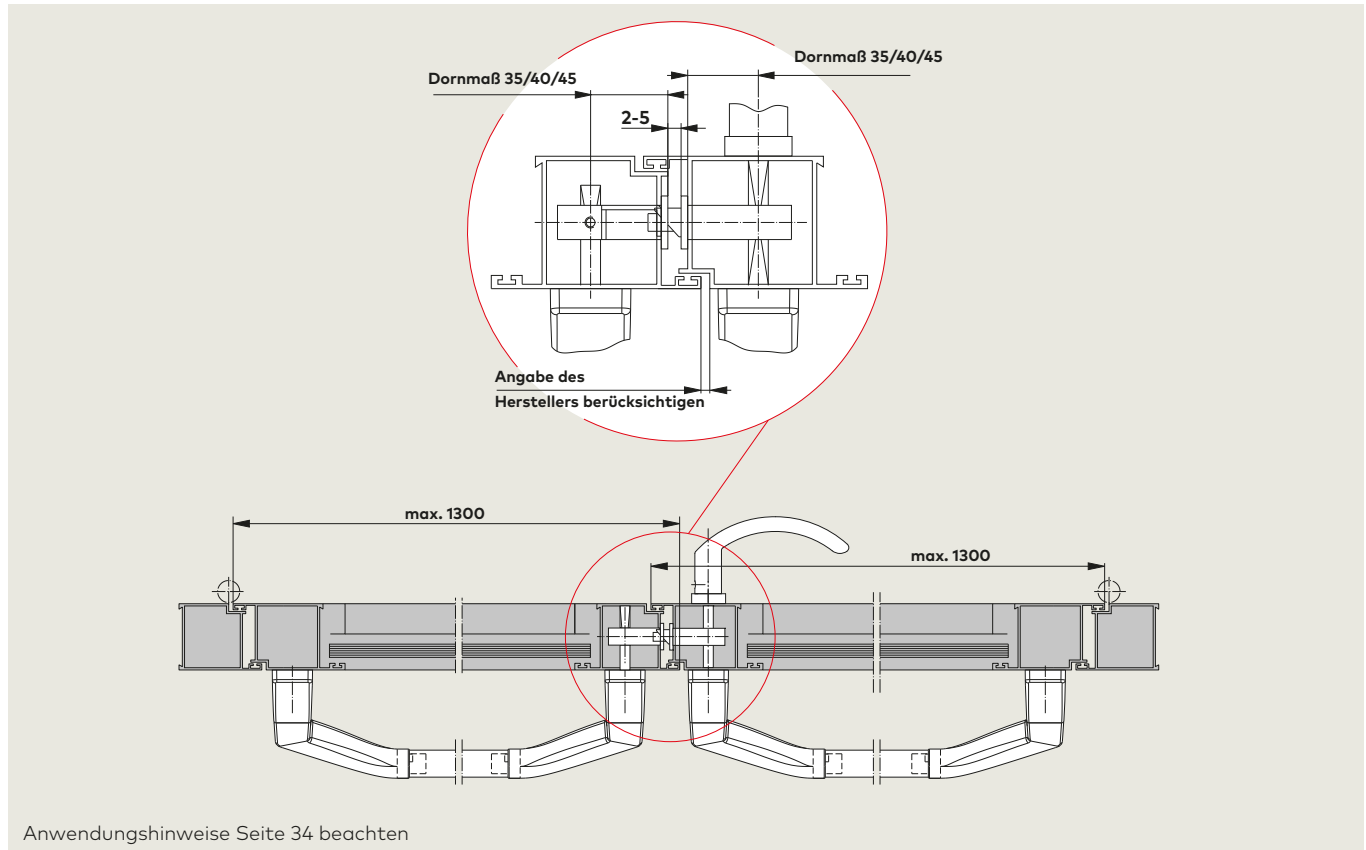


Vertikale Verriegelung mit E-Öffner an einer Stahl-Profiltür

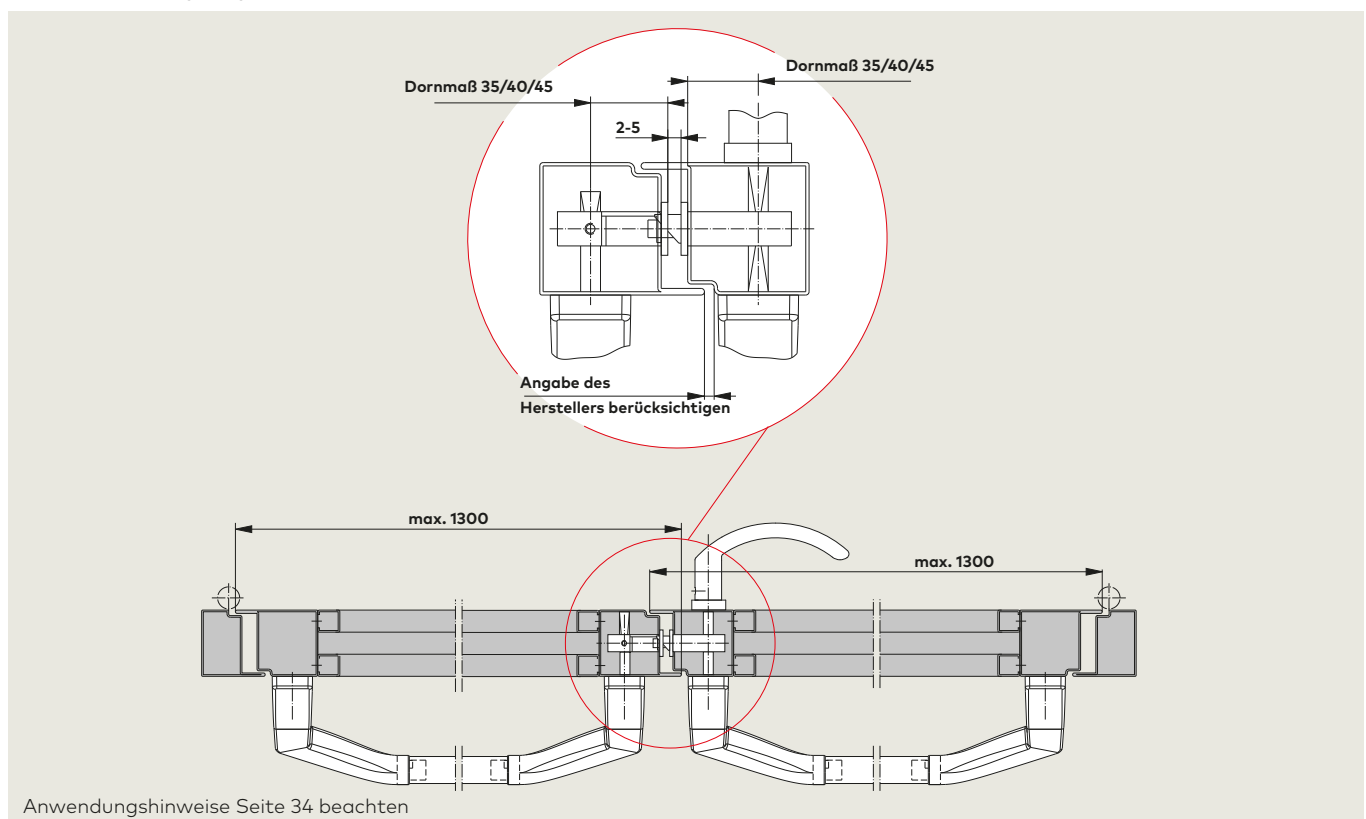


2-flügelige Türen

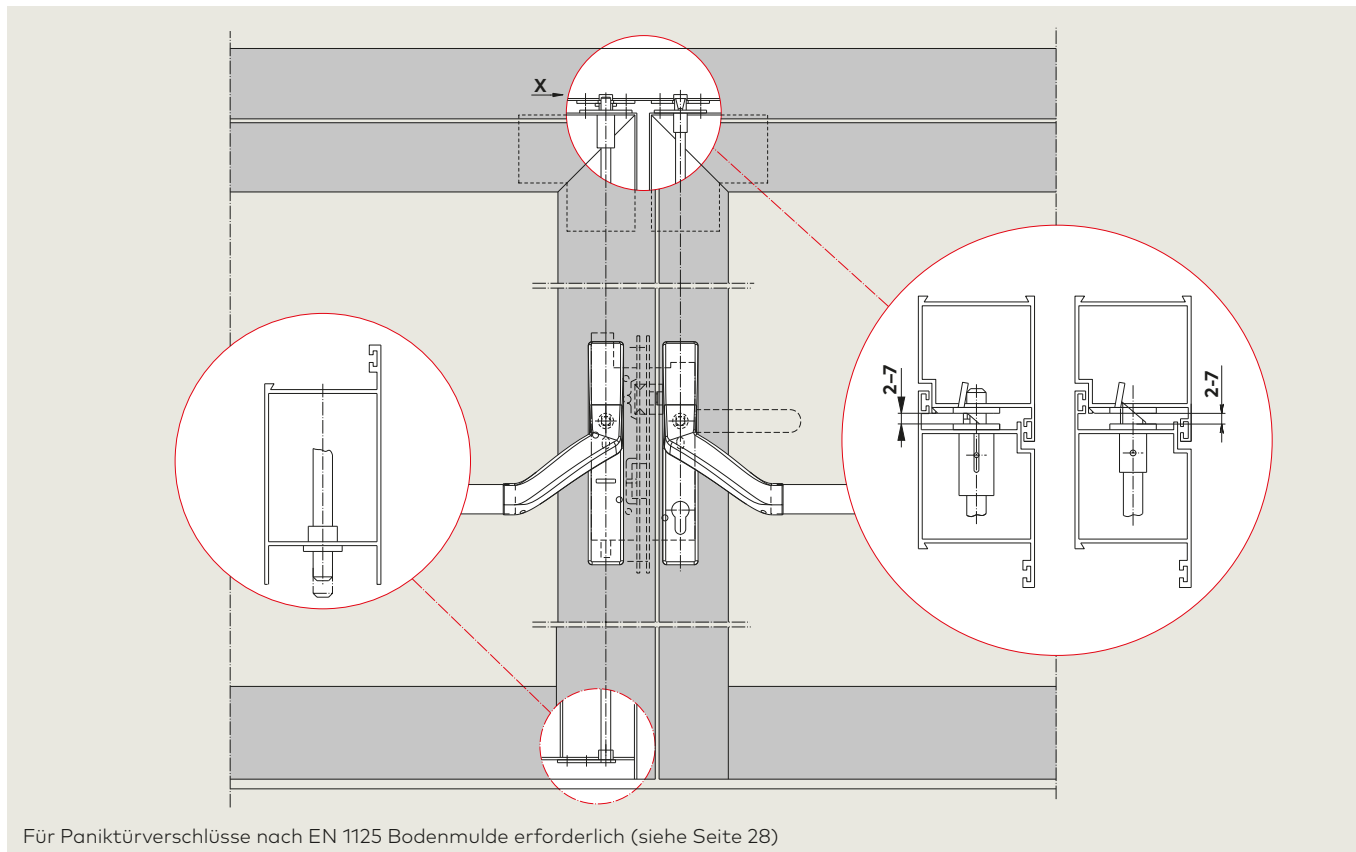
Horizontale Verriegelung an einer Aluminium-Profiltür



Horizontale Verriegelung an einer Stahl-Profiltür

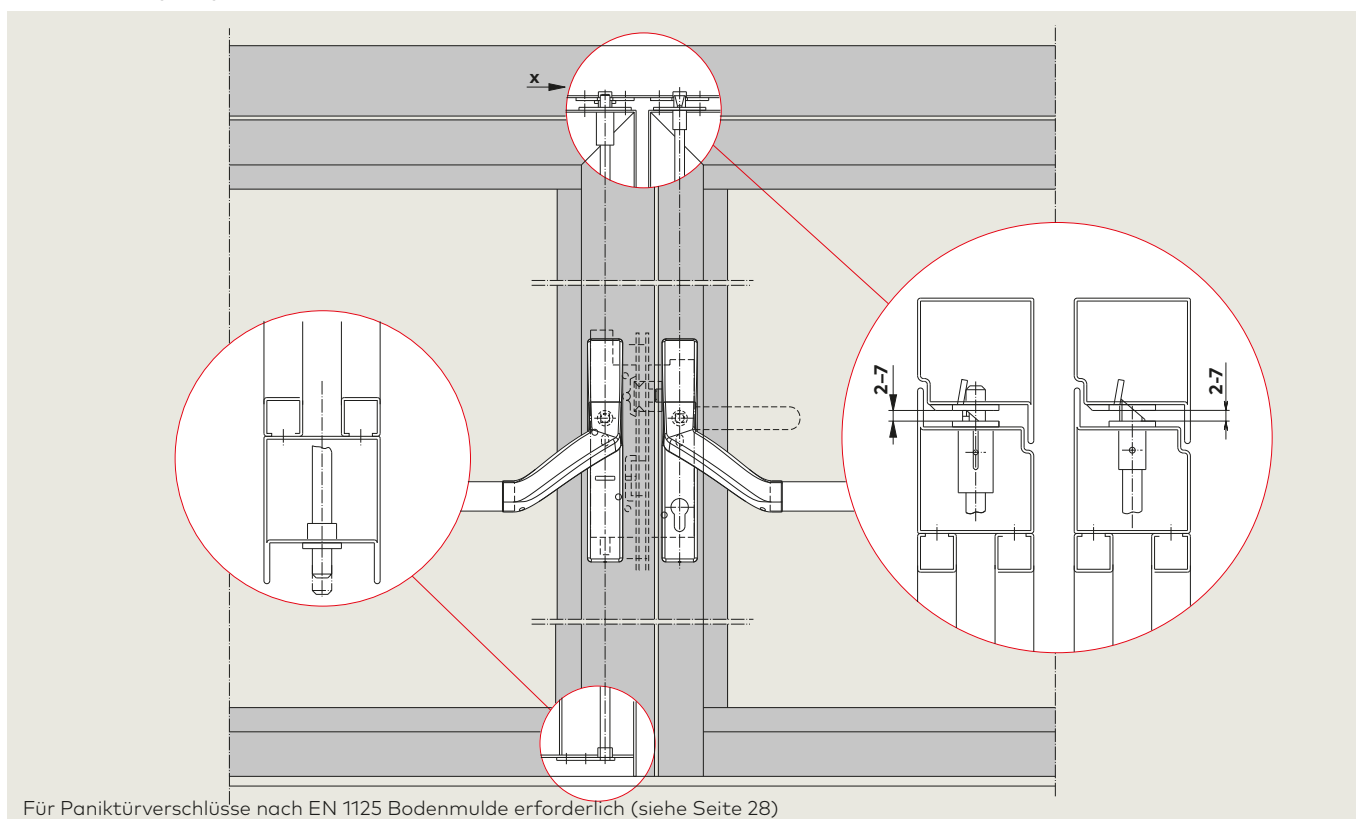


Vertikale Verriegelung an einer Aluminium-Profiltür



Für Paniktürverschlüsse nach EN 1125 Bodenmulde erforderlich (siehe Seite 28)

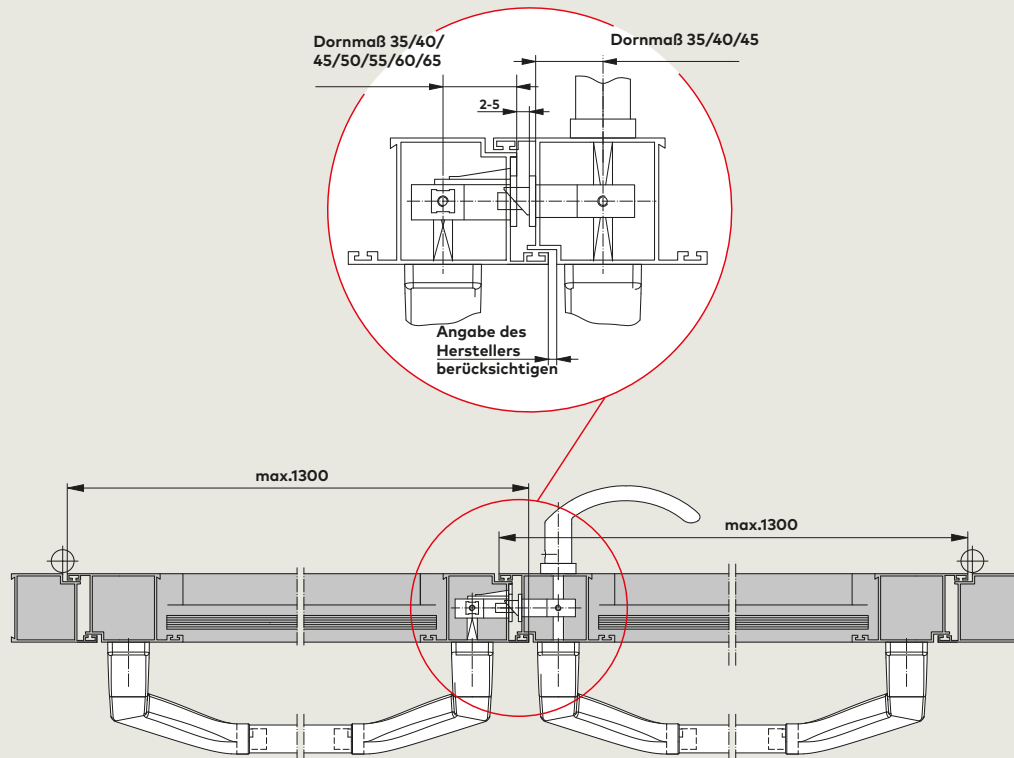
Vertikale Verriegelung an einer Stahl-Profiltür



Für Paniktürverschlüsse nach EN 1125 Bodenmulde erforderlich (siehe Seite 28)

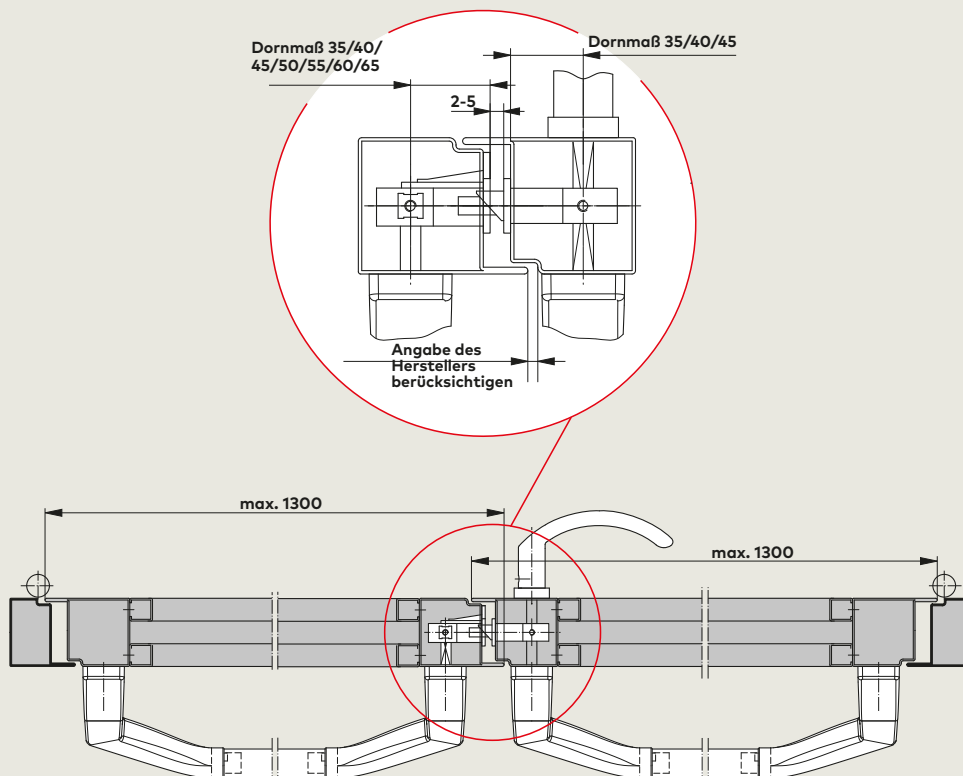
2-flügelige Türen mit E-Öffner

Horizontale Verriegelung mit E-Öffner an einer Aluminium-Profiltür



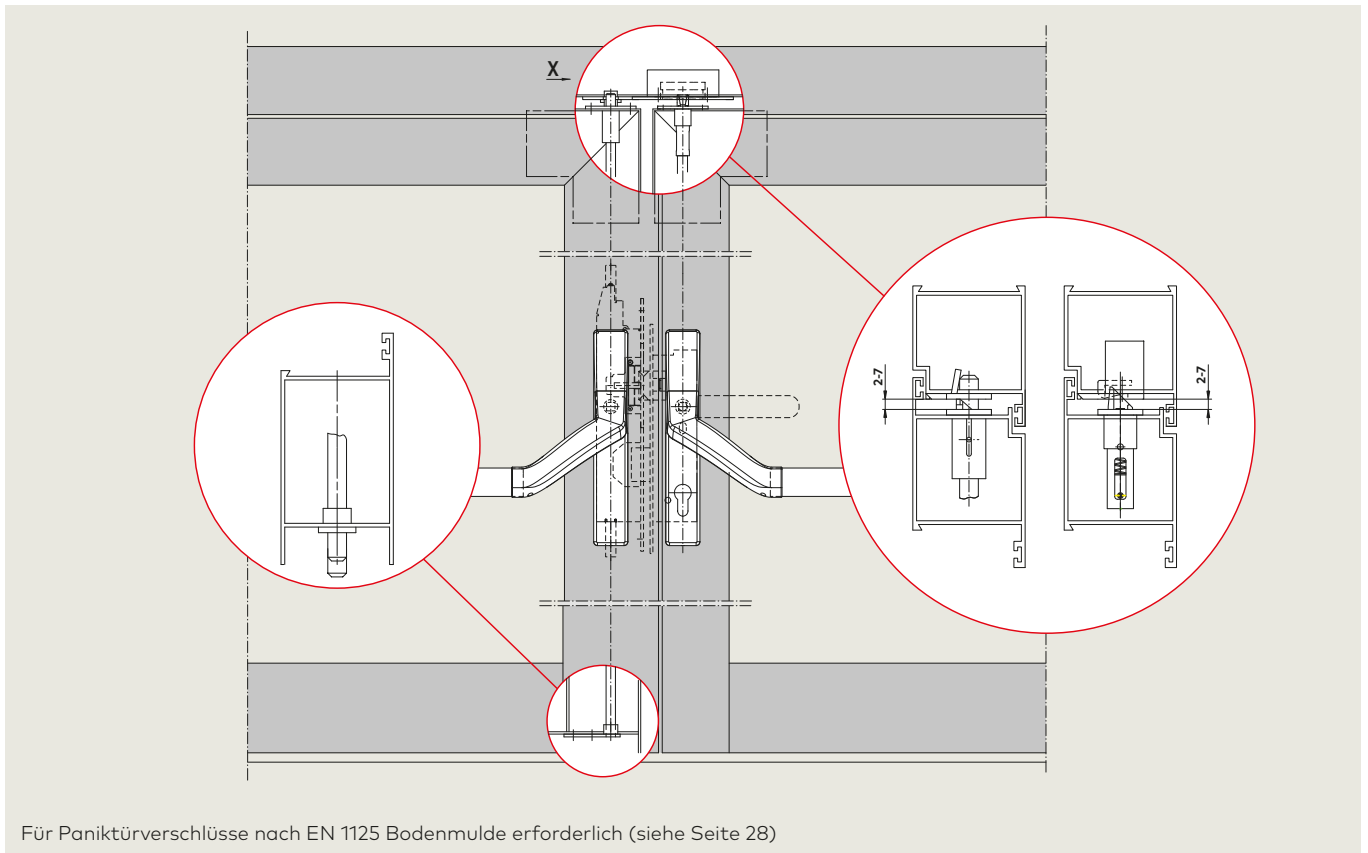
Anwendungshinweise Seite 34 beachten

Horizontale Verriegelung mit E-Öffner an einer Stahl-Profiltür

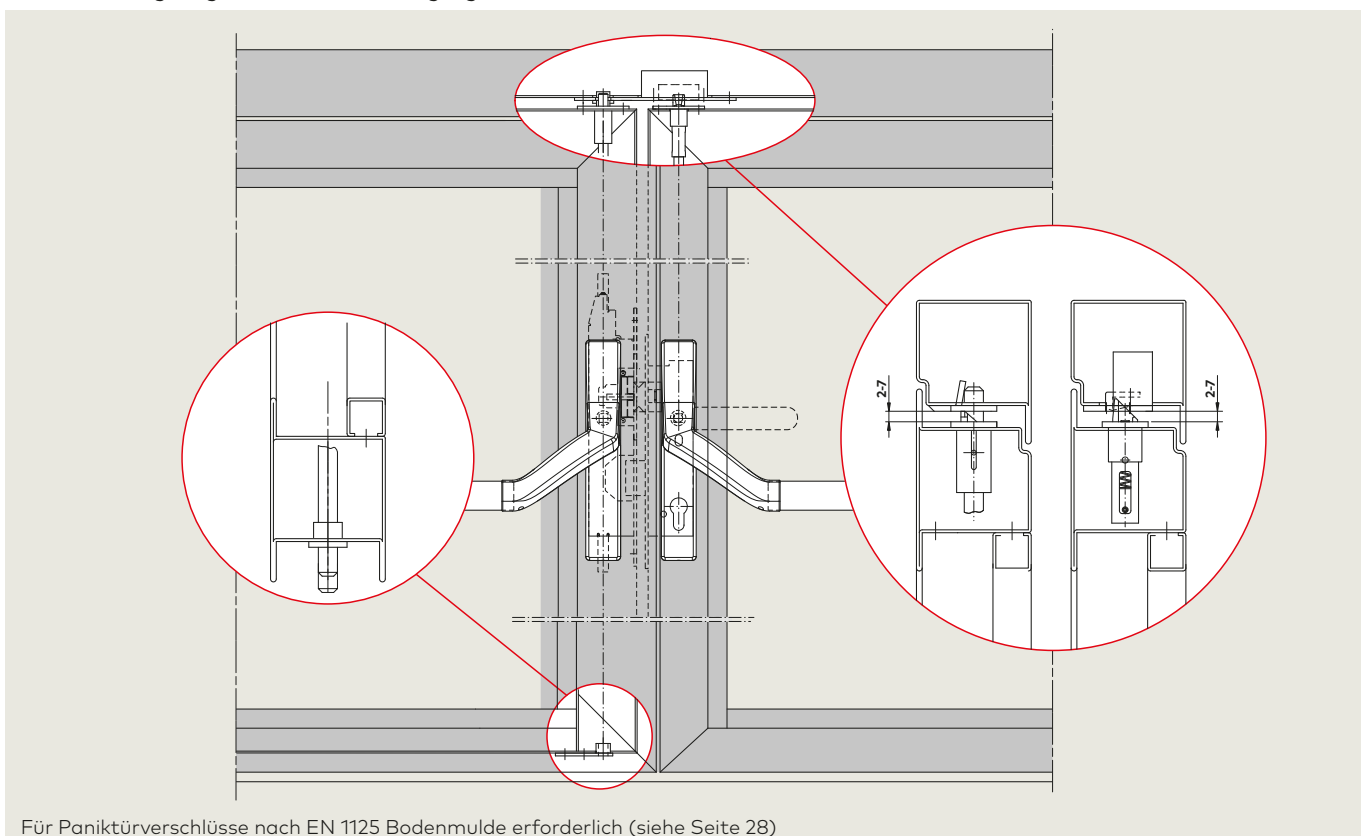


Anwendungshinweise Seite 34 beachten

Vertikale Verriegelung mit E-Öffner am Gangflügel an einer Aluminium-Profiltür

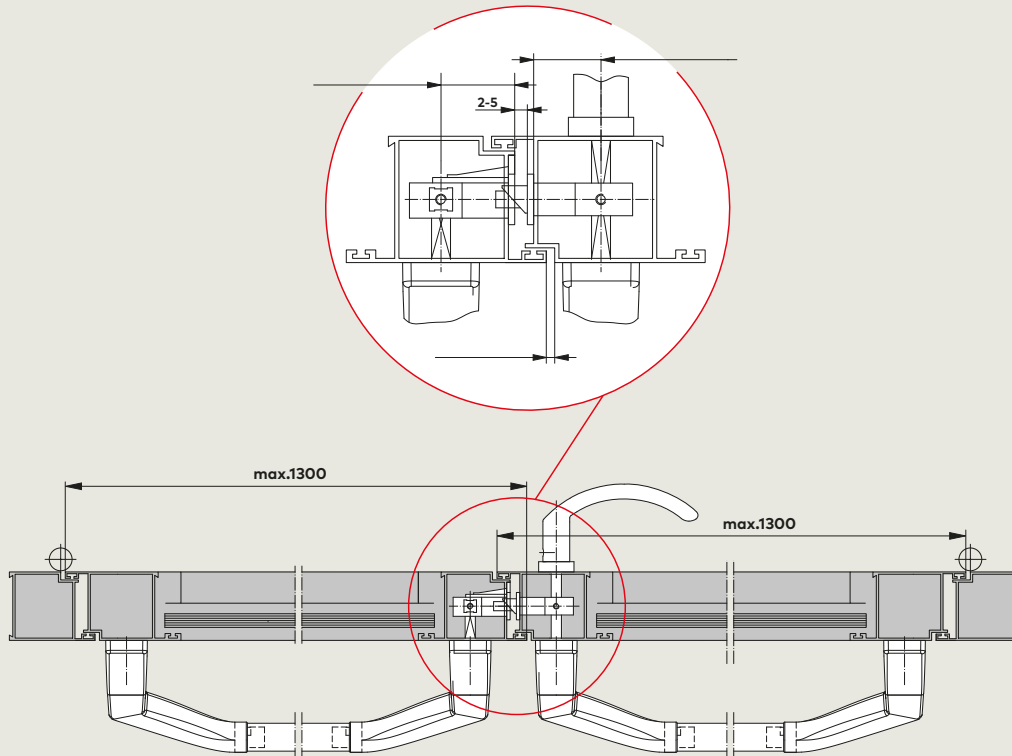


Vertikale Verriegelung mit E-Öffner am Gangflügel an einer Stahl-Profiltür



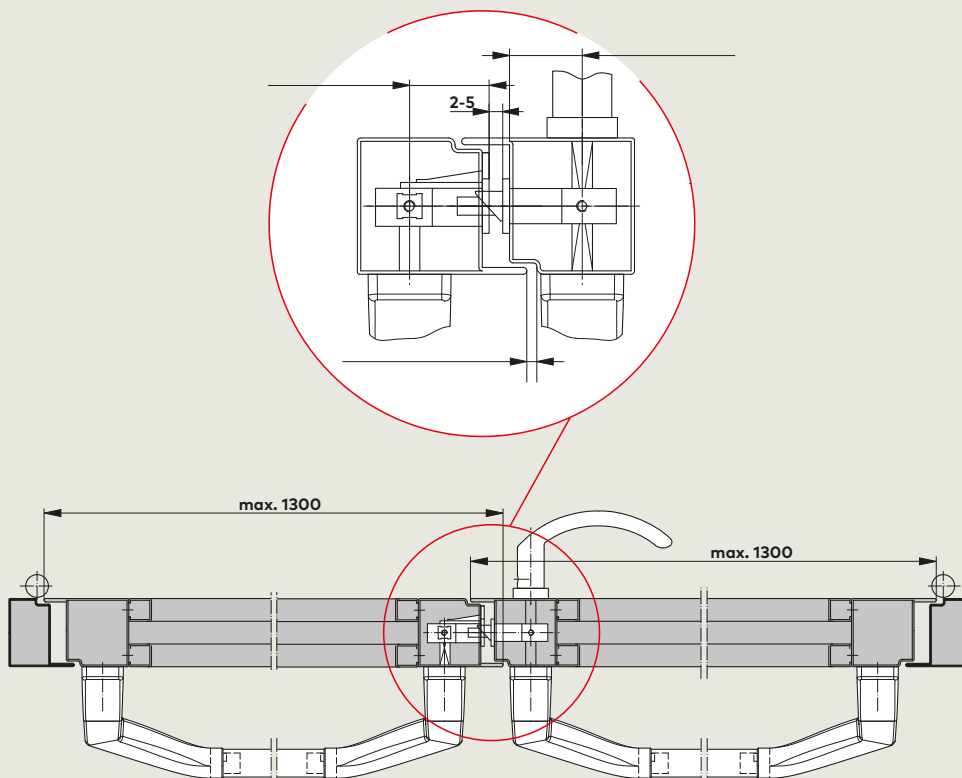
2-flügelige Türen mit E-Öffner

Horizontale Verriegelung mit E-Öffner an einer Aluminium-Profiltür



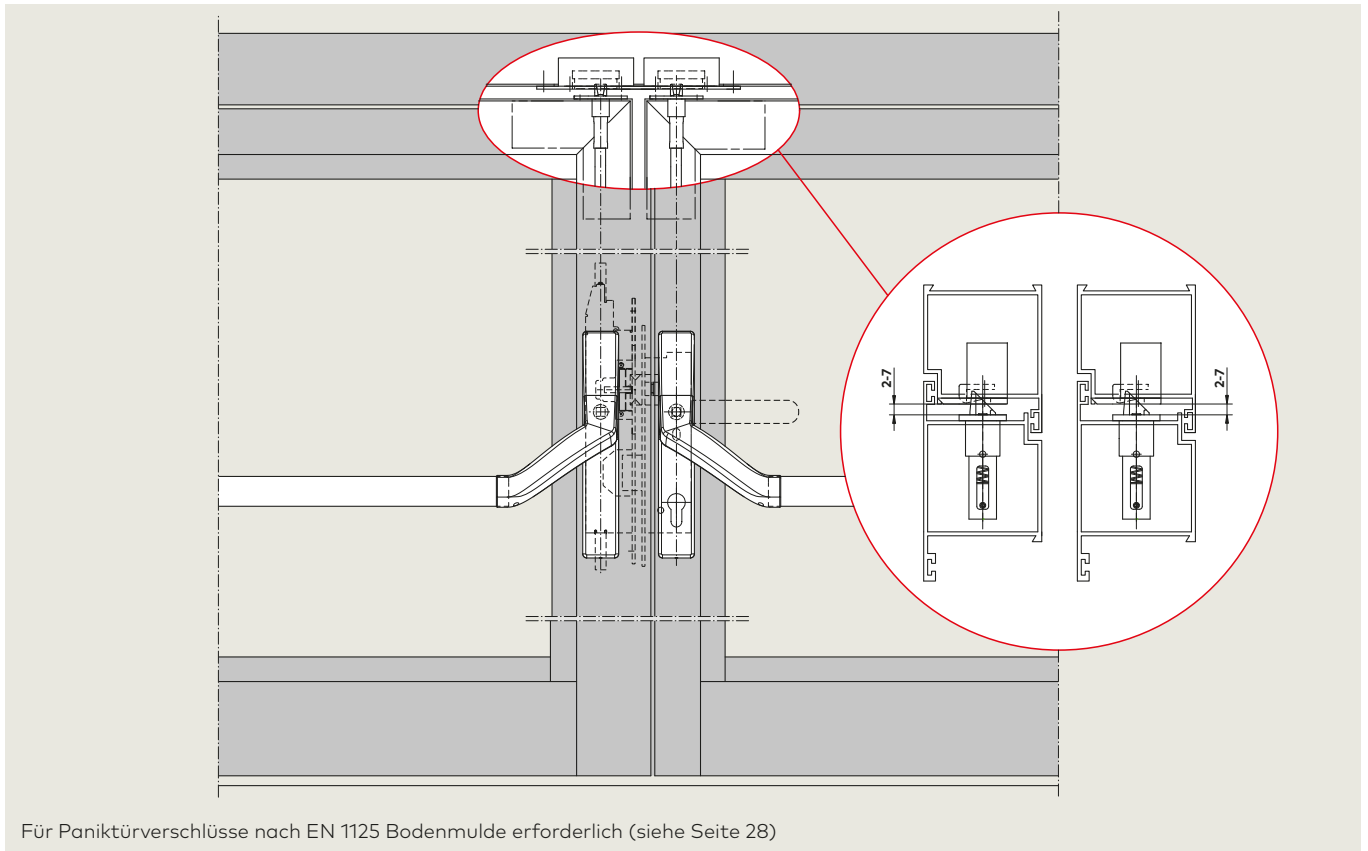
Anwendungshinweise Seite 34 beachten

Horizontale Verriegelung mit E-Öffner an einer Stahl-Profiltür

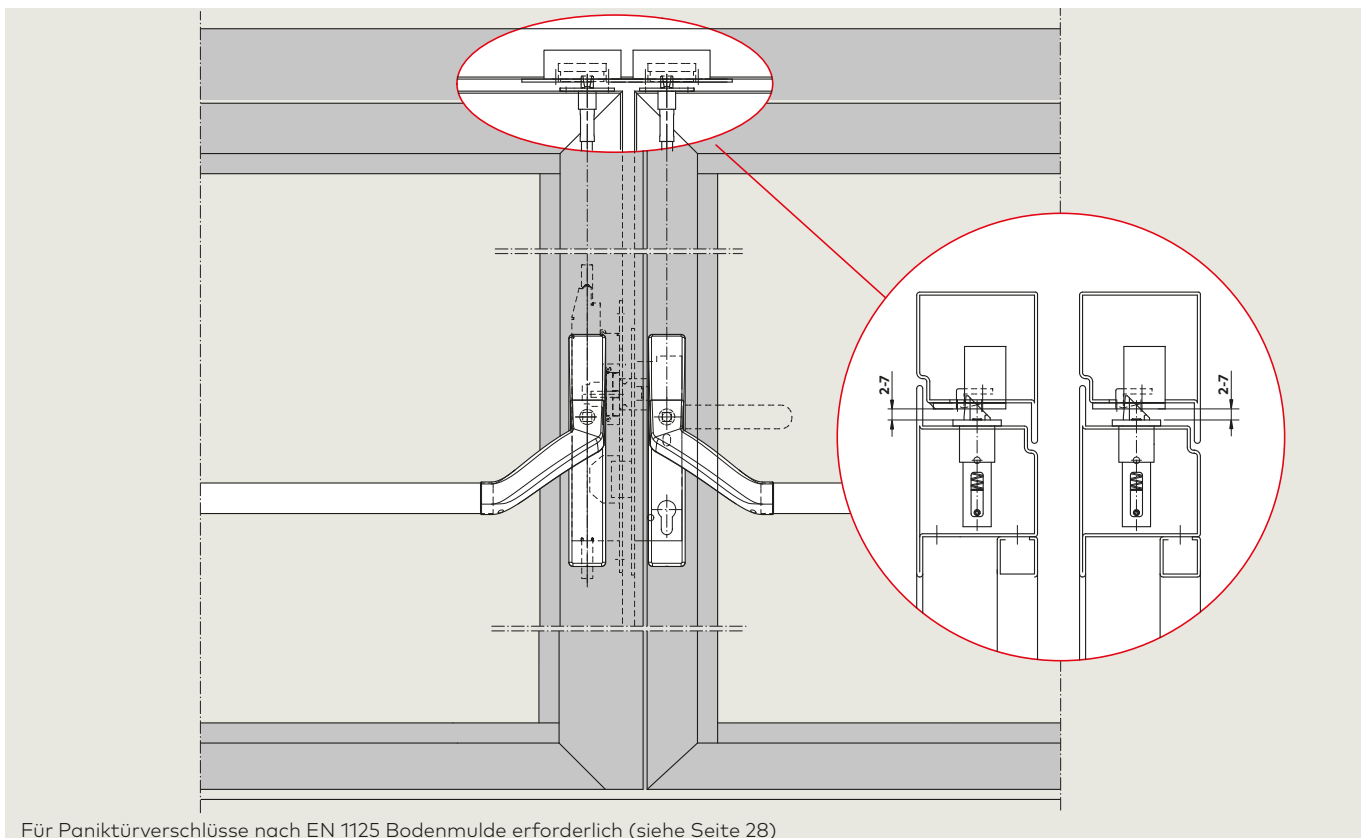


Anwendungshinweise Seite 34 beachten

Vertikale Verriegelung mit E-Öffner am Gang- und Standflügel an einer Aluminium-Profiltür

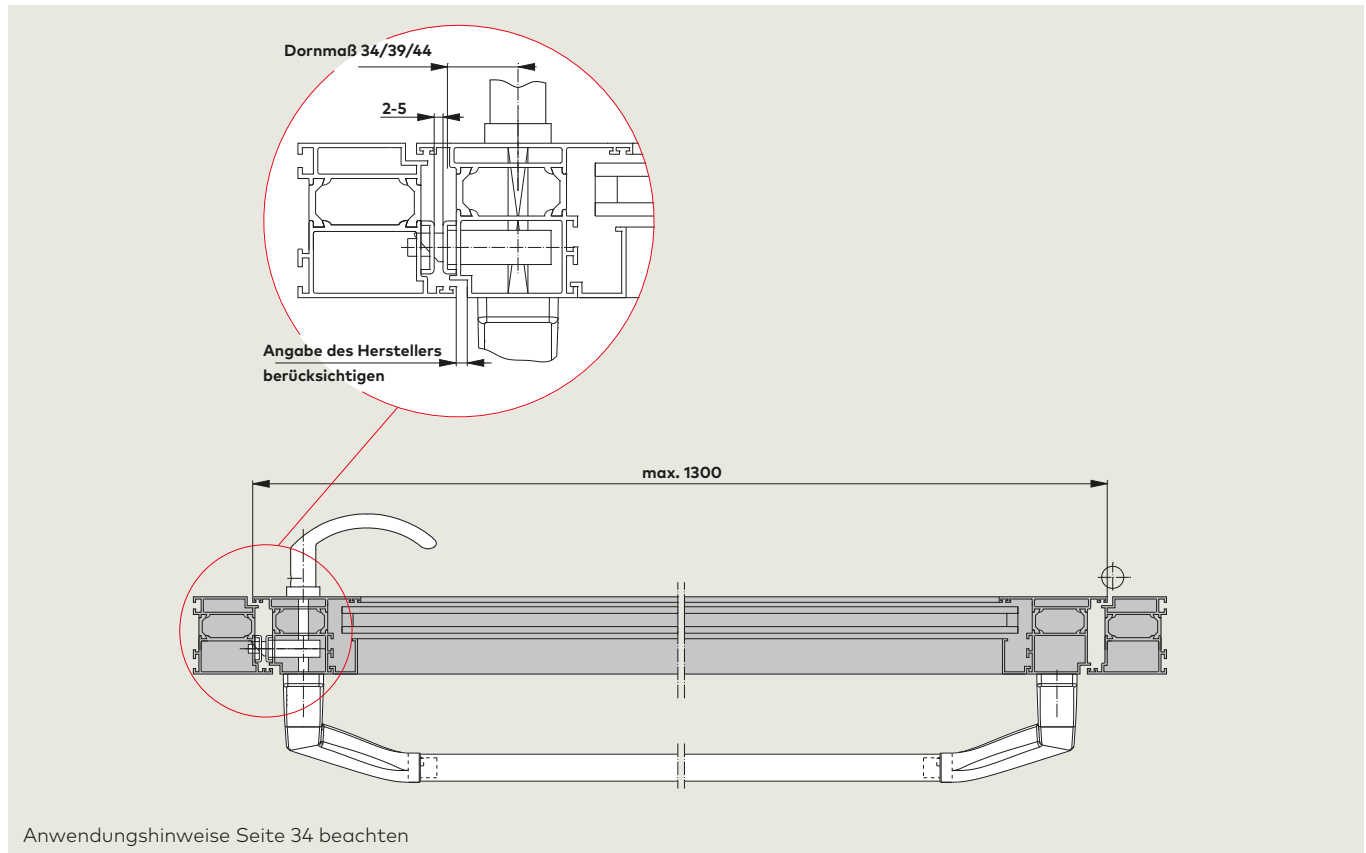


Vertikale Verriegelung mit E-Öffner am Gang- und Standflügel an einer Stahl-Profiltür

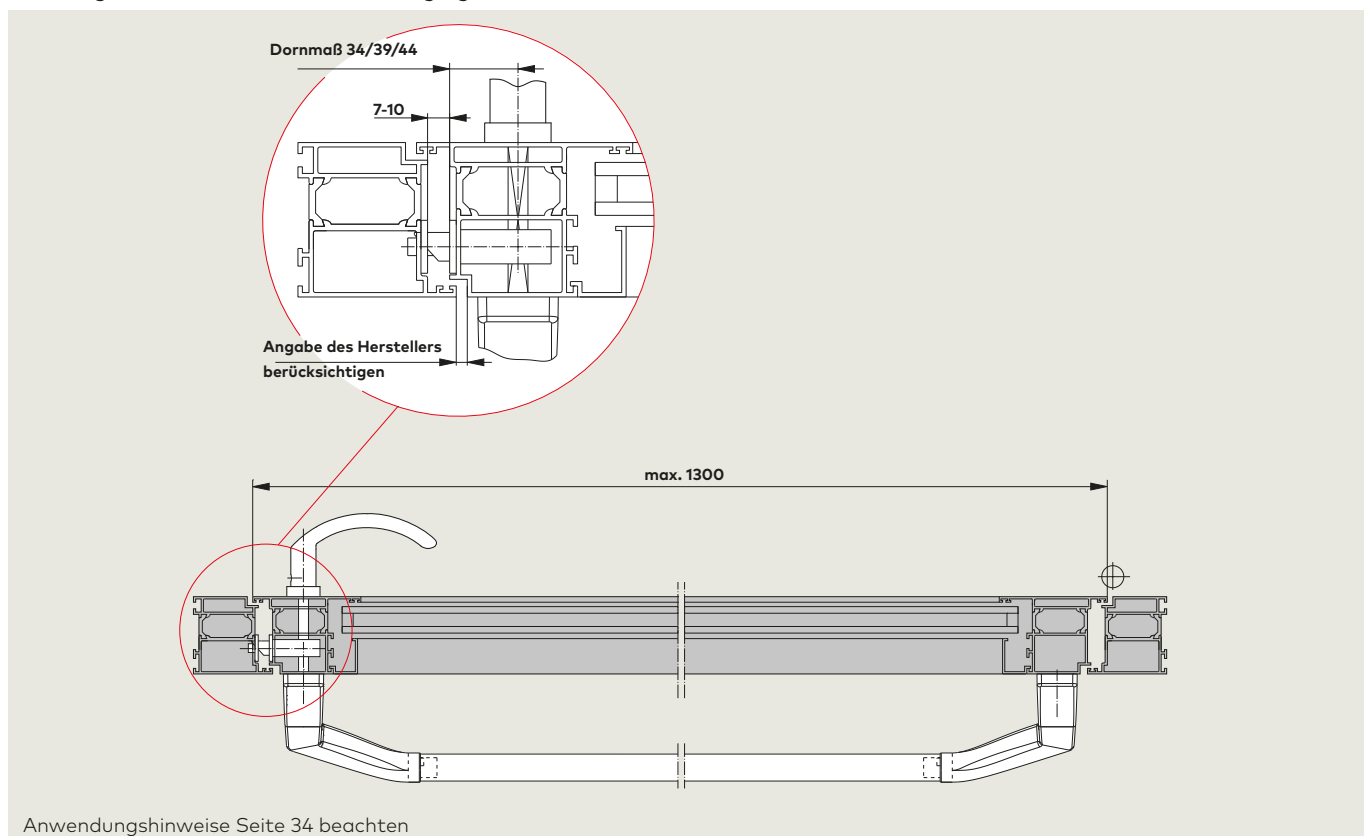


Anwendung und Montage

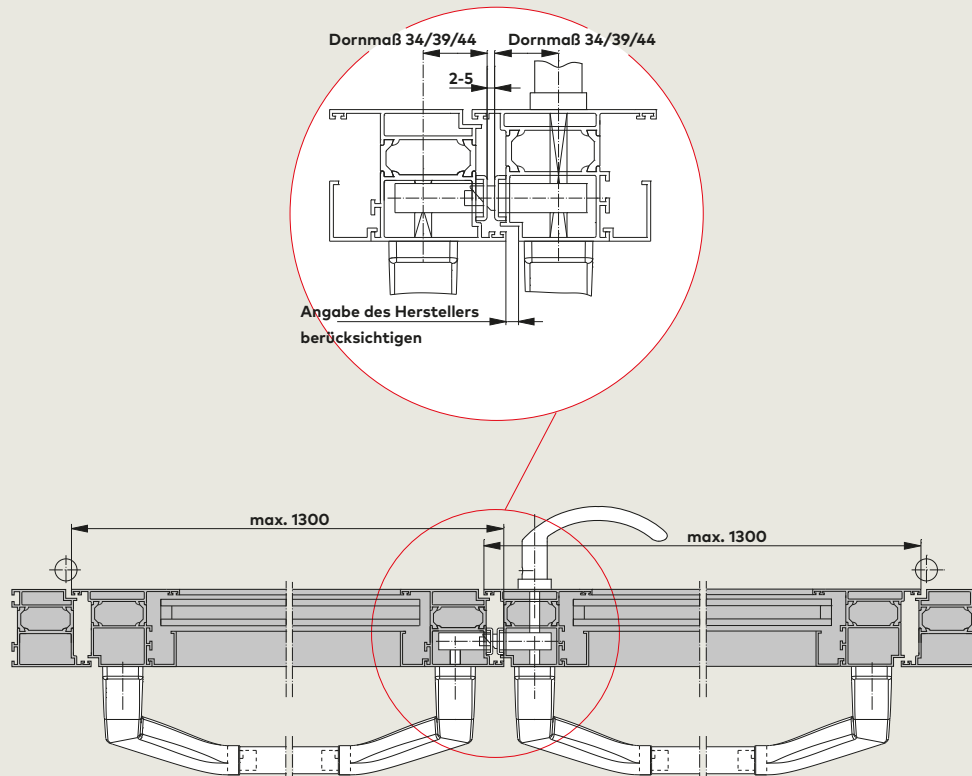
U-Stulp an einer 1-flügeligen Aluminium-Profiltür



Falle/Riegel 5 mm vorstehend an einer 1-flügeligen Aluminium-Profiltür

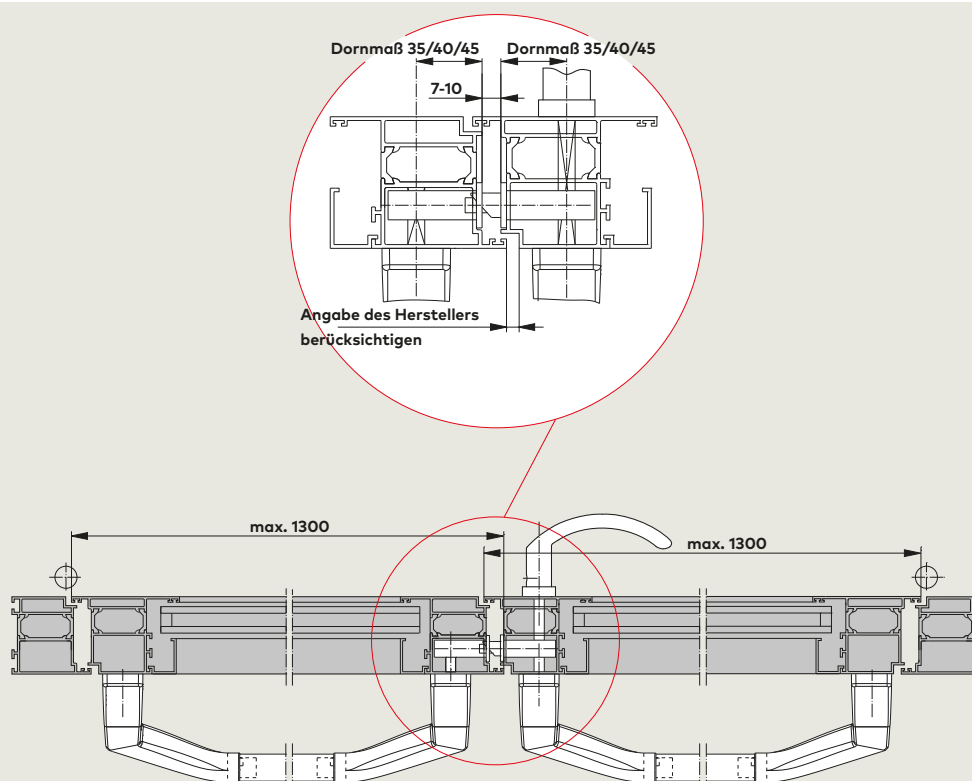


U-Stulp an einer 2-flügeligen Aluminium-Profiltür



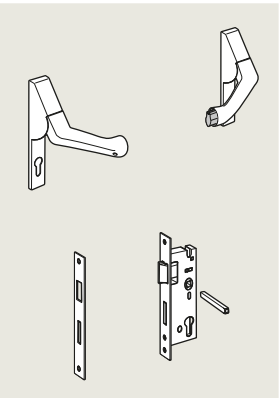
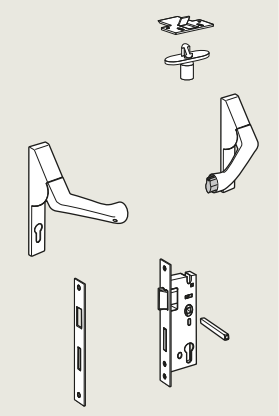
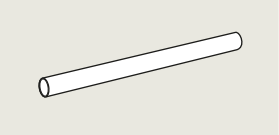
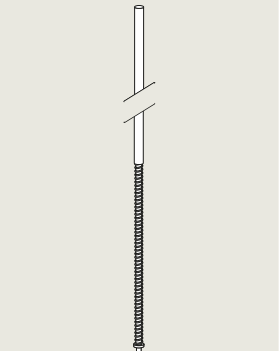
Für Paniktürverschlüsse nach EN 1125 Bodenmulde erforderlich (siehe Seite 28)

Falle/Riegel 5 mm vorstehend an einer 2-flügeligen Aluminium-Profiltür

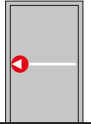
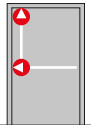


Für Paniktürverschlüsse nach EN 1125 Bodenmulde erforderlich (siehe Seite 28)

Komponenten 1-flügelige Türen

	Ausschreibungstext	Bestell-Nr.
	<p>PHA 2500, 1-flügelig Paniktürverschluss mit 20 mm Riegelausschluss, geprüft nach EN 1125, mit Griffstange „Crossbar“, für einflügelige Profiltüren, Türbreite bis 1300 mm, Türgewicht bis 250 kg, Normalüberstand ≤ 100 mm gemäß Klassifizierung 2, klemmfrei, keine sichtbaren Befestigungsschrauben. Mit Antipanik-Einsteckschloss mit Durchgang-, Wechsel-, oder Umschaltfunktion, Dornmaß 35/40/45 mm, vorbereitet für die Verwendung eines elektronischen Knaufzylinders (PZ). Elektrische Entriegelung möglich über E-Öffner „Smoke“ oder „Fire 447“, alle optional mit Rückmeldung. Energieversorgung bauseits. Für die Verwendung an Feuer- und Rauchschutztüren zugelassen. Eignungsnachweis in Verbindung mit der jeweiligen Feuer- und Rauchschutztür erforderlich. Alle Produkte der Serie PHA 2500 tragen das CE-Kennzeichen.</p> <ul style="list-style-type: none"> <input type="checkbox"/> silberfarbig <input type="checkbox"/> Edelstahl-Design <input type="checkbox"/> Sonderfarbe 	<p>35014 2551xx01 35014 2551xx04 35014 2551xx09</p>
	<p>PHA 2500 TRS, 1-flügelig Paniktürverschluss mit 20 mm Riegelausschluss, geprüft nach EN 1125, mit Griffstange „Crossbar“, für einflügelige Profiltüren, Türbreite bis 1300 mm, Türgewicht bis 250 kg, Normalüberstand ≤ 100 mm gemäß Klassifizierung 2, klemmfrei, keine sichtbaren Befestigungsschrauben. Mit Antipanik-Einsteckschloss mit Durchgang-, Wechsel-, oder Umschaltfunktion, Dornmaß 35/40/45 mm, vorbereitet für die Verwendung eines elektronischen Knaufzylinders (PZ), inkl. Schnappschloss. Elektrische Entriegelung möglich über E-Öffner „Smoke“ oder „Fire 447“, alle optional mit Rückmeldung. Energieversorgung bauseits. Für die Verwendung an Feuer- und Rauchschutztüren zugelassen. Eignungsnachweis in Verbindung mit der jeweiligen Feuer- und Rauchschutztür erforderlich. Alle Produkte der Serie PHA 2500 tragen das CE-Kennzeichen.</p> <ul style="list-style-type: none"> <input type="checkbox"/> silberfarbig <input type="checkbox"/> Edelstahl-Design <input type="checkbox"/> Sonderfarbe 	<p>35014 2551xx01 35014 2551xx04 35014 2551xx09</p>
	<p>PHA 2105 Verbindungsstange für PHA 2500, Türbreiten bis 1300 mm</p> <ul style="list-style-type: none"> <input type="checkbox"/> silberfarbig <input type="checkbox"/> Edelstahl-Design <input type="checkbox"/> Sonderfarbe 	<p>35014 21050001 35014 21050004 35014 21050009</p>
	<p>PHA 2140 Treibriegelstange TRS oben für PHA 2500 TRS, Rohr Ø 10 mm, Türhöhe bis 2500 mm</p>	<p>35014 25150000</p>

xx = Variante Schlossfunktion

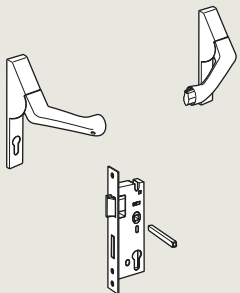
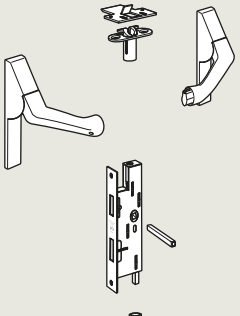
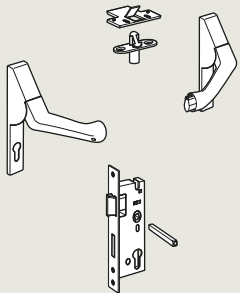
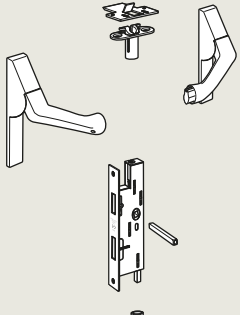
Produkt	DIN	Dornmaß	Schlossfunktion	Bestell-Nr.
PHA 2500 1-flügelig, 1-Punkt-Verriegelung 	L	35	D Durchgang	35014 2551 01 xx
			E Wechsel	35014 2551 02 xx
			B Umschalt	35014 2551 03 xx
		40	D Durchgang	35014 2551 04 xx
			E Wechsel	35014 2551 05 xx
			B Umschalt	35014 2551 06 xx
		45	D Durchgang	35014 2551 07 xx
			E Wechsel	35014 2551 08 xx
			B Umschalt	35014 2551 09 xx
	R	35	D Durchgang	35014 2551 10 xx
			E Wechsel	35014 2551 11 xx
			B Umschalt	35014 2551 12 xx
		40	D Durchgang	35014 2551 13 xx
			E Wechsel	35014 2551 14 xx
			B Umschalt	35014 2551 15 xx
45		D Durchgang	35014 2551 16 xx	
		E Wechsel	35014 2551 17 xx	
		B Umschalt	35014 2551 18 xx	
PHA 2500 TRS 1-flügelig, 2-Punkt-Verriegelung 	L	35	D Durchgang	35014 2551 19 xx
			E Wechsel	35014 2551 20 xx
			B Umschalt	35014 2551 21 xx
		40	D Durchgang	35014 2551 22 xx
			E Wechsel	35014 2551 23 xx
			B Umschalt	35014 2551 24 xx
		45	D Durchgang	35014 2551 25 xx
			E Wechsel	35014 2551 26 xx
			B Umschalt	35014 2551 27 xx
	R	35	D Durchgang	35014 2551 28 xx
			E Wechsel	35014 2551 29 xx
			B Umschalt	35014 2551 30 xx
		40	D Durchgang	35014 2551 31 xx
			E Wechsel	35014 2551 32 xx
			B Umschalt	35014 2551 33 xx
		45	D Durchgang	35014 2551 34 xx
			E Wechsel	35014 2551 35 xx
			B Umschalt	35014 2551 36 xx

Schlösser mit Tagfeststellung für Schlossfunktion E (Wechsel) auf Anfrage
 Beschreibung der Schlossfunktionen siehe Seite 32, 33

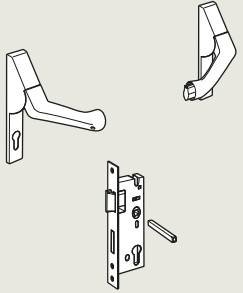

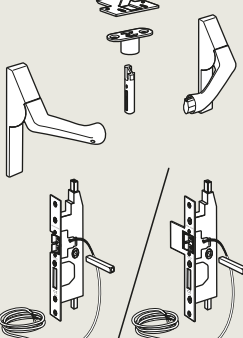
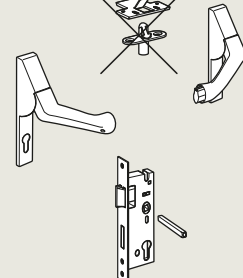

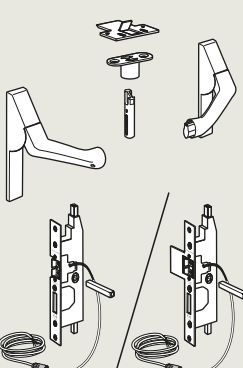
xx = Farbe
01 = silberfarbig
04 = Edelstahl-Design
09 = Sonderfarbe

Anwendungshinweis Türdrückerstifte Seite 34 beachten

Komponenten 2-flügelige Türen

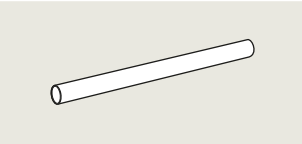
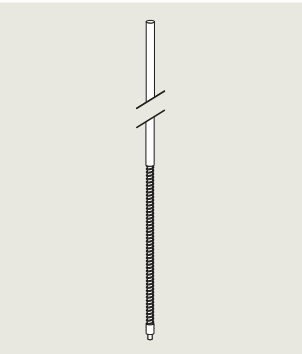
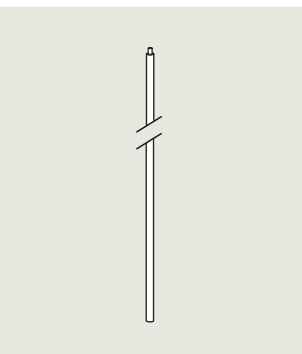
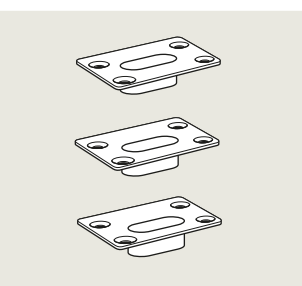
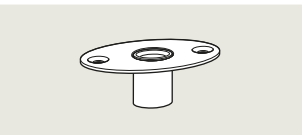
	Ausschreibungstext	Bestell-Nr.
<p>PHA 2510</p> 	<p>PHA 2500, 2-flügelig Paniktürverschluss mit 20 mm Riegelausschluss, geprüft nach EN 1125, mit Griffstange „Crossbar“, für zweiflügelige Profiltüren, Türbreite bis 1300 mm, Türhöhe bis 2500 mm, Türgewicht bis 250 kg, Normalüberstand ≤ 100 mm gemäß Klassifizierung 2, klemmfrei, keine sichtbaren Befestigungsschrauben. Gangflügel mit Antipanik-Einsteckschloss mit Durchgangs-, Wechsel- oder Umschaltfunktion, Dornmaß 35/40/45 mm, vorgerichtet für die Verwendung eines elektronischen Knaufzylinders (PZ). Standflügel mit Treibriegelstange TRS oben und Schlossgegenkasten mit Antriebssperre, Dornmaß 35/40/45 mm, inkl. Schaltschloss. Für die Verwendung an Feuer- und Rauchschutztüren zugelassen. Eignungsnachweis in Verbindung mit der jeweiligen Feuer- und Rauchschutztür erforderlich. Alle Produkte der Serie PHA 2500 tragen das CE-Kennzeichen.</p>	
<p>PHA 2520 TRS</p> 	<p>PHA 2510, Gangflügel</p> <ul style="list-style-type: none"> <input type="checkbox"/> silberfarbig <input type="checkbox"/> Edelstahl-Design <input type="checkbox"/> Sonderfarbe <p>PHA 2520 TRS, Standflügel</p> <ul style="list-style-type: none"> <input type="checkbox"/> silberfarbig <input type="checkbox"/> Edelstahl-Design <input type="checkbox"/> Sonderfarbe 	<p>35014 2552xx01 35014 2552xx04 35014 2552xx09</p>
<p>PHA 2510 TRS</p> 	<p>PHA 2500 TRS, 2-flügelig Paniktürverschluss mit 20 mm Riegelausschluss, geprüft nach EN 1125, mit Griffstange „Crossbar“, für zweiflügelige Profiltüren, Türbreite bis 1300 mm, Türhöhe bis 2500 mm, Türgewicht bis 250 kg, Normalüberstand ≤ 100 mm gemäß Klassifizierung 2, klemmfrei, keine sichtbaren Befestigungsschrauben. Gangflügel mit Treibriegelstange TRS oben und Antipanik-Einsteckschloss mit Durchgangs-, Wechsel- oder Umschaltfunktion, Dornmaß 35/40/45 mm, inkl. Schnappschloss, vorgerichtet für die Verwendung eines elektronischen Knaufzylinders (PZ). Standflügel mit Treibriegelstange TRS oben und Schlossgegenkasten mit Antriebssperre, Dornmaß 35/40/45 mm, inkl. Schaltschloss. Für die Verwendung an Feuer- und Rauchschutztüren zugelassen. Eignungsnachweis in Verbindung mit der jeweiligen Feuer- und Rauchschutztür erforderlich. Alle Produkte der Serie PHA 2500 tragen das CE-Kennzeichen.</p>	
<p>PHA 2520 TRS</p> 	<p>PHA 2510 TRS, Gangflügel</p> <ul style="list-style-type: none"> <input type="checkbox"/> silberfarbig <input type="checkbox"/> Edelstahl-Design <input type="checkbox"/> Sonderfarbe <p>PHA 2520 TRS, Standflügel</p> <ul style="list-style-type: none"> <input type="checkbox"/> silberfarbig <input type="checkbox"/> Edelstahl-Design <input type="checkbox"/> Sonderfarbe 	<p>35014 2552xx01 35014 2552xx04 35014 2552xx09</p> <p>35014 2554xx01 35014 2554xx04 35014 2554xx09</p>

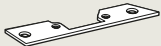



xx = Variante Schlossfunktion

Ausschreibungstext	Bestell-Nr.
<p>PHA 2510</p> 	<p>PHA 2500 mit E-Öffner, 2-flügelig Paniktürverschluss mit 20 mm Riegelausschluss, geprüft nach EN 1125, mit Griffstange „Crossbar“, für zweiflügelige Profiltüren, Türbreite bis 1300 mm, Türhöhe bis 2500 mm, Türgewicht bis 250 kg, Normalüberstand ≤ 100 mm gemäß Klassifizierung 2, klemmfrei, keine sichtbaren Befestigungsschrauben. Gangflügel mit Antipanik-Einsteckschloss mit Durchgangs-, Wechsel- oder Umschaltfunktion, Dornmaß 35/40/45 mm, vorgerichtet für die Verwendung eines elektronischen Knaufzylinders (PZ). Standflügel mit Treibriegelstange TRS oben und Schlossgegenkasten mit E-Öffner, 10-28V AC/DC, Rückmeldekontakt, 10 m Anschlusskabel mit Steckverbindung, Dornmaß 35/40/45/50/55/60/65 mm, inkl. gefedertem Schnappschloss. Für die Verwendung an Feuer- und Rauchschutztüren zugelassen. Eignungsnachweis in Verbindung mit der jeweiligen Feuer- und Rauchschutztür erforderlich. Alle Produkte der Serie PHA 2500 tragen das -Kennzeichen.</p>
<p>PHA 2521/2522 TRS</p> 	<p>PHA 2510, Gangflügel <input type="checkbox"/> silberfarbig <input type="checkbox"/> Edelstahl-Design 35014 2552xx01 35014 2552xx04</p> <p>PHA 2521 TRS, Standflügel, offener Stulp <input type="checkbox"/> silberfarbig <input type="checkbox"/> Edelstahl-Design 35014 2555xx01 35014 2555xx04</p> <p>PHA 2522 TRS, Standflügel, Lappenstulp <input type="checkbox"/> silberfarbig <input type="checkbox"/> Edelstahl-Design 35014 2555xx01 35014 2555xx04</p>
<p>PHA 2510 TRS</p> 	<p>PHA 2500 TRS mit E-Öffner, 2-flügelig Paniktürverschluss mit 20 mm Riegelausschluss, geprüft nach EN 1125, mit Griffstange „Crossbar“, für zweiflügelige Profiltüren, Türbreite bis 1300 mm, Türhöhe bis 2500 mm, Türgewicht bis 250 kg, Normalüberstand ≤ 100 mm gemäß Klassifizierung 2, klemmfrei, keine sichtbaren Befestigungsschrauben. Gangflügel mit Treibriegelstange TRS oben (Spezial E-Öffner Schließblech 9366 oder 9361 und gefedertes Schnappschloss verwenden) und Antipanik-Einsteckschloss mit Durchgangs-, Wechsel- oder Umschaltfunktion, Dornmaß 35/40/45 mm, vorgerichtet für die Verwendung eines elektronischen Knaufzylinders (PZ). Standflügel mit Treibriegelstange TRS oben und Schlossgegenkasten mit E-Öffner, 10-28V AC/DC, Rückmeldekontakt, 10 m Anschlusskabel mit Steckverbindung, Dornmaß 35/40/45/50/55/60/65 mm, inkl. gefedertem Schnappschloss. Für die Verwendung an Feuer- und Rauchschutztüren zugelassen. Eignungsnachweis in Verbindung mit der jeweiligen Feuer- und Rauchschutztür erforderlich. Alle Produkte der Serie PHA 2500 tragen das -Kennzeichen.</p>
<p>PHA 2521/2522 TRS</p> 	<p>PHA 2510 TRS, Gangflügel <input type="checkbox"/> silberfarbig <input type="checkbox"/> Edelstahl-Design 35014 2552xx01 35014 2552xx04</p> <p>PHA 2521 TRS, Standflügel, offener Stulp <input type="checkbox"/> silberfarbig <input type="checkbox"/> Edelstahl-Design 35014 2555xx01 35014 2555xx04</p> <p>PHA 2522 TRS, Standflügel, Lappenstulp <input type="checkbox"/> silberfarbig <input type="checkbox"/> Edelstahl-Design 35014 2555xx01 35014 2555xx04</p>


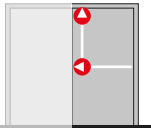
xx = Variante Schlossfunktion

Komponenten 2-flügelige Türen

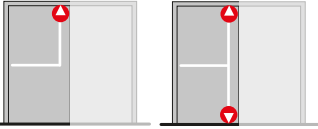
	Ausschreibungstext	Bestell-Nr.
	<p>PHA 2105 Verbindungsstange für PHA 2510 und PHA 2520, Türbreiten bis 1300 mm</p> <p><input type="checkbox"/> silberfarbig <input type="checkbox"/> Edelstahl-Design <input type="checkbox"/> Sonderfarbe</p>	<p>35014 21050001 35014 21050004 35014 21050009</p>
	<p>PHA 2140 Treibriegelstange TRS oben für PHA 2510 TRS (Gangflügel) und PHA 2520 TRS, 2521 TRS, 2522 TRS (Standflügel) Rohr Ø 10 mm, Türhöhe bis 2500 mm</p>	<p>35014 25150000</p>
	<p>PHA 2195 Treibriegelstange TRB unten für PHA 2520 TRS (Standflügel), Massiv Ø 10 mm, für Drückerhöhe 1050 mm</p>	<p>35014 21950000</p>
	<p>PHA 2122 Bodenmulde zur Verriegelung der unteren Treibriegelstange am Standflügel. Für Paniktürverschlüsse nach EN 1125 erforderlich.</p> <p>Ausführung:</p> <p><input type="checkbox"/> PHA 2122-0 (0 mm) <input type="checkbox"/> PHA 2122-1 (-2 mm) <input type="checkbox"/> PHA 2122-4 (-4 mm)</p>	<p>35014 21220000 35014 21222000 35014 21224000</p>
	<p>PHA 2121 Verstellbare Bodenmulde zur Verriegelung der unteren Treibriegelstange am Standflügel Für Paniktürverschlüsse nach EN 1125 erforderlich.</p>	<p>35014 21210000</p>

	Ausschreibungstext	Bestell-Nr.
	<p>PHA 9361 Schließblech für E-Öffner in Verbindung mit PHA 2510 TRS (Gangflügel)</p>	35014 93610000
	<p>PHA 9366 Lappenschließblech für E-Öffner in Verbindung mit PHA 2510 TRS (Gangflügel)</p>	35014 93660000
	<p>PHA 9834 Schnappschloss, gefedert in Verbindung mit PHA 2510 TRS (Gangflügel) und 9361/9366</p>	35014 98340000
	<p>PHA 9835 Schaltschloss mit Stangenführungsplatte und Gleitstopfen Stulp 24 mm</p>	35014 98350000

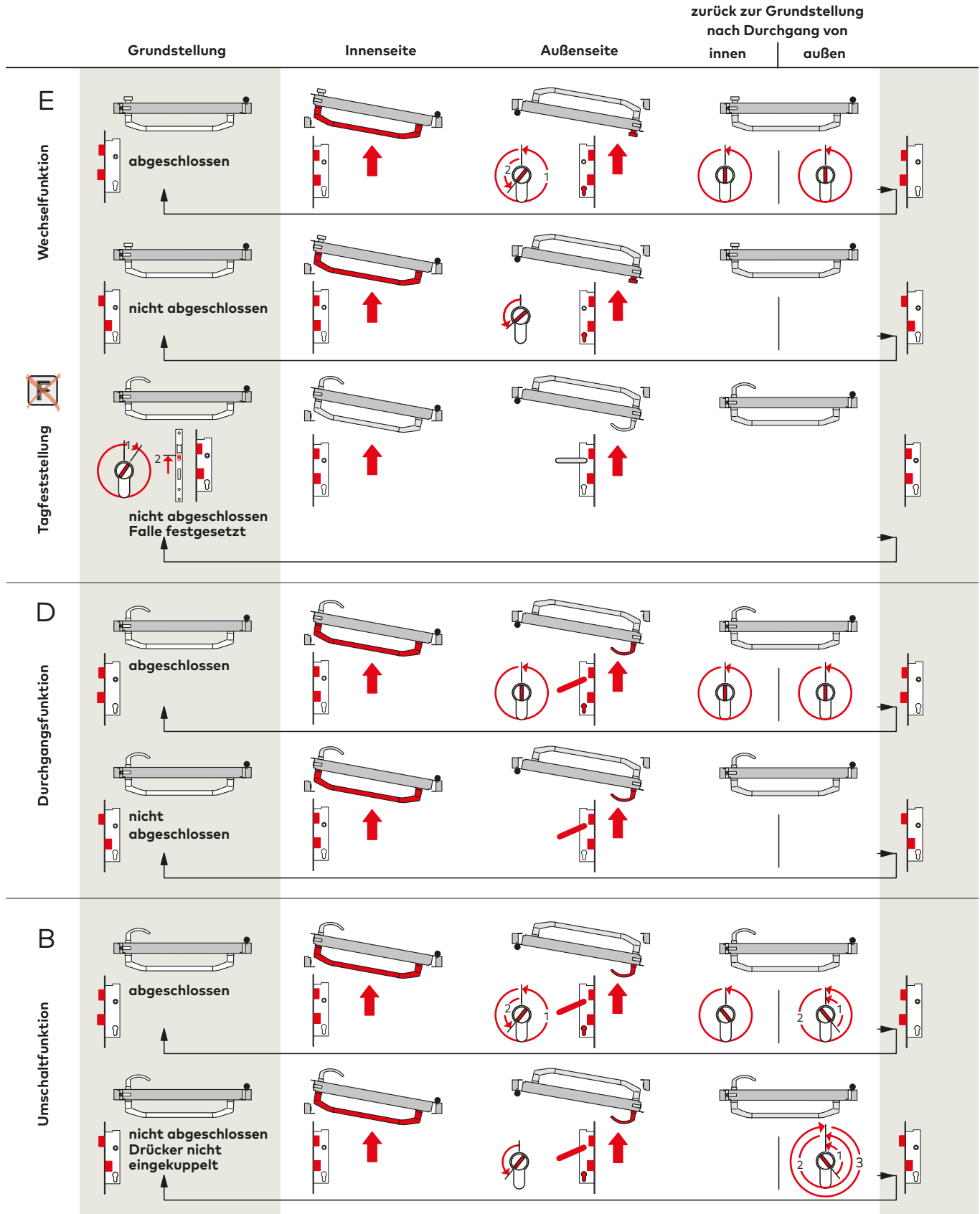
Komponenten 2-flügelige Türen

Produkt	DIN	Dornmaß	Schlossfunktion	Bestell-Nr.
PHA 2510 2-flügelig, Gangflügel, 1-Punkt-Verriegelung 	L	35	D Durchgang	35014 2552 01 xx
			E Wechsel	35014 2552 02 xx
			B Umschalt	35014 2552 03 xx
		40	D Durchgang	35014 2552 04 xx
			E Wechsel	35014 2552 05 xx
			B Umschalt	35014 2552 06 xx
		45	D Durchgang	35014 2552 07 xx
			E Wechsel	35014 2552 08 xx
			B Umschalt	35014 2552 09 xx
	R	35	D Durchgang	35014 2552 10 xx
			E Wechsel	35014 2552 11 xx
			B Umschalt	35014 2552 12 xx
		40	D Durchgang	35014 2552 13 xx
			E Wechsel	35014 2552 14 xx
			B Umschalt	35014 2552 15 xx
		45	D Durchgang	35014 2552 16 xx
			E Wechsel	35014 2552 17 xx
			B Umschalt	35014 2552 18 xx
PHA 2510 TRS 2-flügelig, Gangflügel, 2-Punkt-Verriegelung 	L	35	D Durchgang	35014 2552 19 xx
			E Wechsel	35014 2552 20 xx
			B Umschalt	35014 2552 21 xx
		40	D Durchgang	35014 2552 22 xx
			E Wechsel	35014 2552 23 xx
			B Umschalt	35014 2552 24 xx
		45	D Durchgang	35014 2552 25 xx
			E Wechsel	35014 2552 26 xx
			B Umschalt	35014 2552 27 xx
	R	35	D Durchgang	35014 2552 28 xx
			E Wechsel	35014 2552 29 xx
			B Umschalt	35014 2552 30 xx
		40	D Durchgang	35014 2552 31 xx
			E Wechsel	35014 2552 32 xx
			B Umschalt	35014 2552 33 xx
		45	D Durchgang	35014 2552 34 xx
			E Wechsel	35014 2552 35 xx
			B Umschalt	35014 2552 36 xx

xx = Farbe
01 = silberfarbig
04 = Edelstahl-Design
09 = Sonderfarbe

Produkt	DIN	Dornmaß	Schlossfunktion	Bestell-Nr.
PHA 2520 TRS 2-flügelig, Standflügel, 1- und 2-Punkt-Verriegelung	L/R	35	-	35014 2554 19 xx
		40	-	35014 2554 20 xx
		45	-	35014 2554 21 xx
				xx = Farbe
				01 = silberfarbig
				04 = Edelstahl-Design
				09 = Sonderfarbe
PHA 2521 TRS 2-flügelig, Standflügel, 1-Punkt-Verriegelung, offener Stulp	L	35	-	35014 2555 14 xx
		40	-	35014 2555 18 xx
		45	-	35014 2555 22 xx
		50	-	35014 2555 26 xx
		55	-	35014 2555 07 xx
		60	-	35014 2555 08 xx
	R	35	-	35014 2555 13 xx
		40	-	35014 2555 17 xx
		45	-	35014 2555 21 xx
		50	-	35014 2555 25 xx
		55	-	35014 2555 10 xx
		60	-	35014 2555 11 xx
		65	-	35014 2555 12 xx
PHA 2522 TRS 2-flügelig, Standflügel, 1-Punkt-Verriegelung, Lappenstulp	L	35	-	35014 2555 16 xx
		40	-	35014 2555 20 xx
		45	-	35014 2555 24 xx
		50	-	35014 2555 28 xx
		55	-	35014 2555 01 xx
		60	-	35014 2555 02 xx
	R	35	-	35014 2555 15 xx
		40	-	35014 2555 19 xx
		45	-	35014 2555 23 xx
		50	-	35014 2555 27 xx
		55	-	35014 2555 04 xx
		60	-	35014 2555 05 xx
		65	-	35014 2555 06 xx
Schlösser mit Tagfeststellung für Schlossfunktion E (Wechsel) auf Anfrage				xx = Farbe
Beschreibung der Schlossfunktionen siehe Seite 32, 33				01 = silberfarbig
				04 = Edelstahl-Design
Anwendungshinweis Türdrückerstifte Seite 34 beachten				

Schlossfunktionen



Wechselfunktion E

Für Türen, bei denen grundsätzlich eine unberechtigte Öffnung von außen verhindert werden soll.

Eine Öffnung der Tür von innen (Gefahrenseite) ist immer möglich.

Auf der Innenseite wird im Panikfall die Falle und der vorgeschlossene Riegel gleichzeitig über den Paniktürverschluss zurückgezogen.

Der Riegel bleibt eingezogen und kann mit dem Schlüssel wieder verriegelt werden.

Auf der Außenseite befindet sich ein feststehender Knopf. Mit dem Schlüssel kann das Schloss entriegelt und die Falle zurückgezogen werden.

Eine Verriegelung erfolgt wieder mit dem Schlüssel.

Tagfeststellung (Option)

Für Türen, bei denen ein ungehinderter Durchgang erforderlich ist.

Mit dem Schlüssel wird die Falle zurückgezogen. In dieser Stellung kann der Arretierknopf unterhalb der Falle nach oben geschoben werden. Die Falle ist jetzt im Schlosskasten festgesetzt.

Die Fallenarretierung wird durch das Ausschließen des Riegels wieder gelöst.

Verwendung an Feuer- und Rauchschutztüren nicht zulässig.

Durchgangsfunktion D

Für Türen, bei denen zeitweise ein Durchgang von außen erforderlich ist. Eine Öffnung der Tür von innen (Gefahrenseite) ist immer möglich.

Nach einer Panikbetätigung ist automatisch auch der Zugang von der Außenseite möglich.

Auf der Innenseite wird im Panikfall die Falle und der vorgeschlossene Riegel gleichzeitig über den Paniktürverschluss zurückgezogen.

Nach einer Panikentriegelung bleibt der Riegel eingezogen und kann mit dem Schlüssel wieder verriegelt werden.

Auf der Außenseite befindet sich ein Türdrücker.

Mit dem Schlüssel kann das Schloss entriegelt und die Falle mit dem Türdrücker zurückgezogen werden.

Umschaltfunktion B

Für Türen, bei denen zeitweise ein Durchgang von außen erforderlich ist.

Der Türdrücker kann ein-/ausgekuppelt werden.

Eine Öffnung der Tür von innen (Gefahrenseite) ist immer möglich.

Auf der Innenseite wird im Panikfall die Falle und der vorgeschlossene Riegel gleichzeitig über den Paniktürverschluss zurückgezogen.

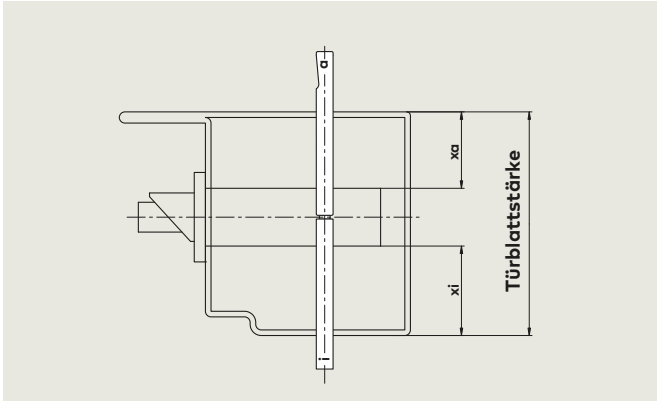
Nach einer Panikentriegelung bleibt der Riegel eingezogen und kann mit dem Schlüssel wieder verriegelt werden.

Auf der Außenseite befindet sich ein Türdrücker.

Mit dem Schlüssel kann das Schloss entriegelt, der Drücker eingekuppelt und die Falle dann über den Drücker zurückgezogen werden. Der Drücker bleibt so lange eingekuppelt, bis über den Schlüssel wieder eine Verriegelung erfolgt.

Anwendungshinweise

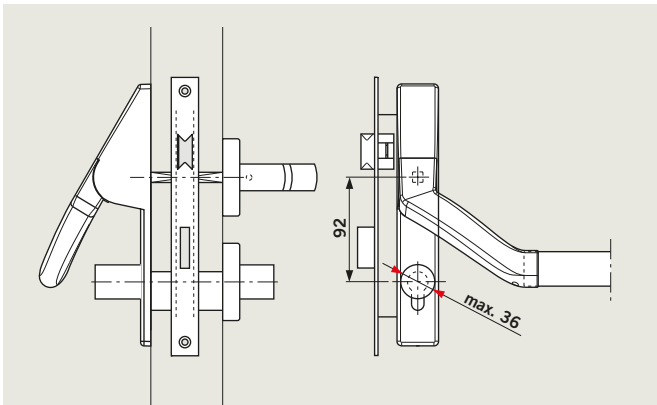
Türdrückerstifte



Die im Lieferumfang des PHA 2500 Systems enthaltenen Drückerstifte sind für eine Türblattstärke von 46–76 mm geeignet.
Bei Schlössern mit den Funktionen D und B (geteilte Drückernuss) ist für diese geteilten Drückerstifte ein mittiger Schlosssitz erforderlich.

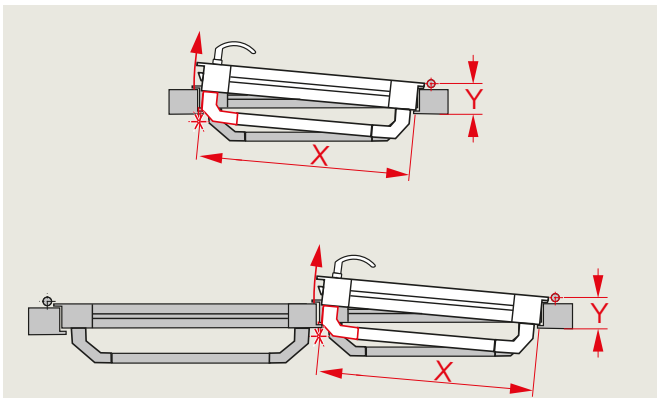
Bei abweichenden Türblattstärken und/oder asymmetrischem Schlosssitz ist der entsprechende Drückerstift zusätzlich zu bestellen. Hierzu alle Maße gemäß Zeichnung angeben.

PHA 2500 mit elektronischem Knopfzylinder



Einsatz eines elektronischen Knopfzylinders gemäß Konformitätszertifikat 0432-BPR-0066 DORMA PHA 2500.

Türsituationen

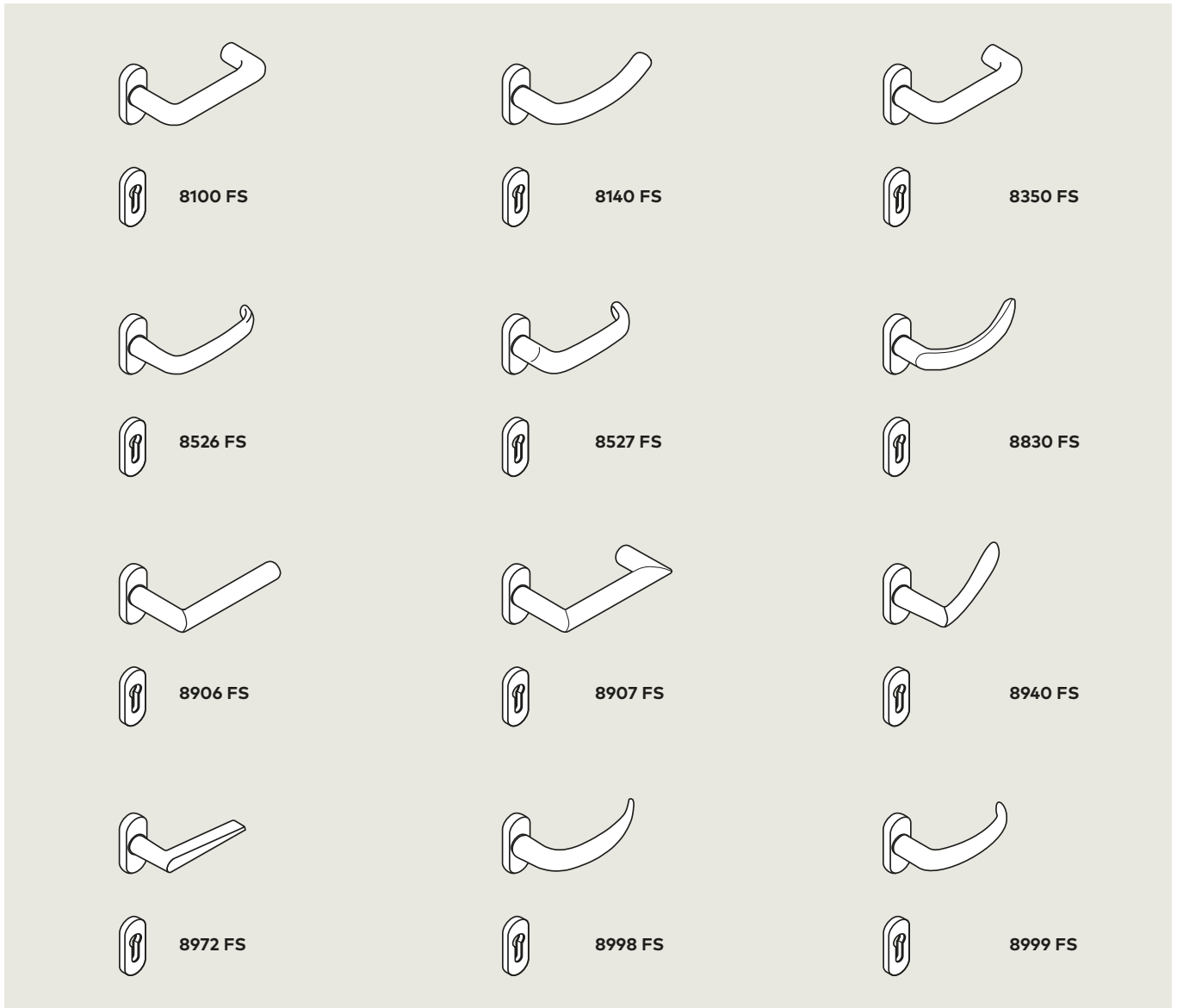


Der Panik-Beschlag kann bei extremen Türsituationen mit einer Türbreite $X < 1000$ mm in Verbindung mit dem Abstand des Bandes $Y > 90$ mm evtl. nicht nach den Standardmaßen montiert werden.

Einbauvorschläge stellt dormakaba Ihnen auf Anfrage zur Verfügung.

Türbeschläge

Türbeschläge für Profiltüren



Feststehende Knöpfe für Profiltüren



Weitere Drückervarianten siehe Prospekt Premium.

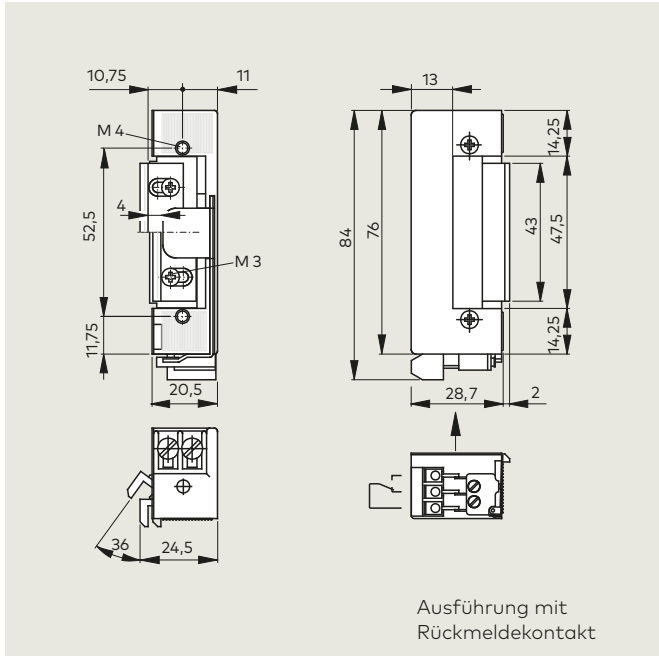
Türbeschläge mit schmalen Rosetten an Profiltüren gemäß EN 1906, DIN 18273 und EN 1634-1 (für Feuer- und Rauchschutztüren).

Für die Kombination mit dem System PHA 2500 muss der Türdrücker in der 9 mm-Version eingesetzt werden.



Elektrische Türöffner 1-flügelige Türen

Serie Smoke



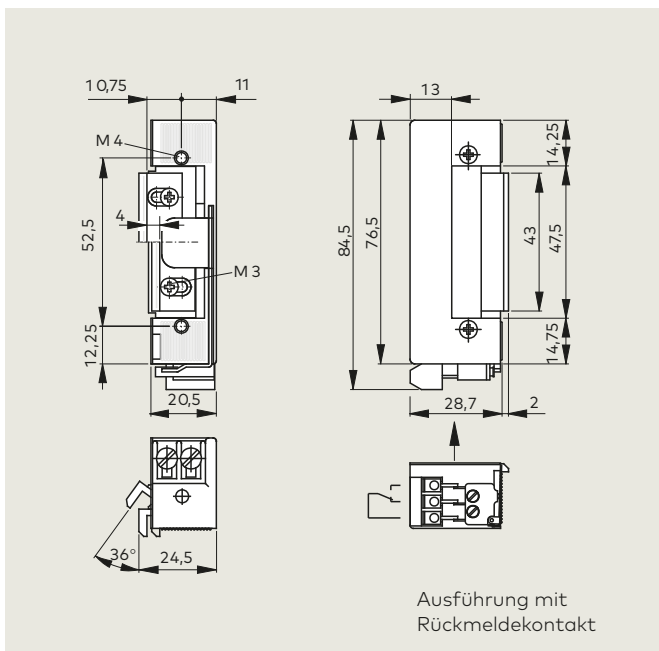
Ausschreibungstext

Elektrischer Sicherheits-Türöffner Serie Smoke für die Verwendung an Rauchschutztüren, mit justierbarer Falle, für Falz- und Stumpftüren, DIN-L und DIN-R verwendbar.

Arbeitsstrom

- 6-12 V AC/DC
- 12 V AC
- 12 V DC
- 24 V DC
- mit Rückmeldung

Serie Fire 447



Ausschreibungstext

Elektrischer Sicherheits-Türöffner Serie 447 für die lageunabhängige Verwendung an Feuer- und Rauchschutztüren, mit justierbarer Falle, für Falz- und Stumpftüren, DIN-L und DIN-R verwendbar.

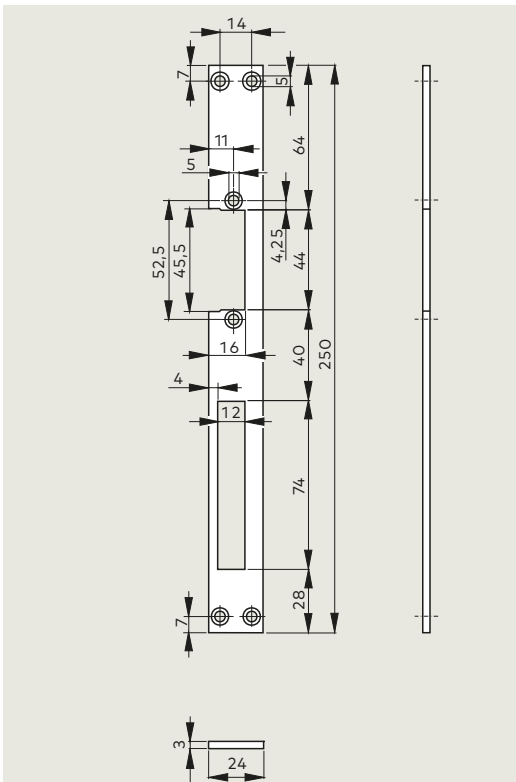
Arbeitsstrom

- 6-12 V AC/DC
- 12 V AC
- 12 V DC
- 24 V DC
- mit Rückmeldung

Serie	Spannung	Entriegelung (E)	Arretierung (A)	Rückmeldung (RR)	Easy Adapt	Typ	Bestell-Nr.
Smoke	6-12 V AC/DC	-	-	-	-		15117006
		-	-	●	-	RR	15117906
	12 V AC	-	-	-	-		15117011
		-	-	●	-	RR	15117911
	12 V DC 100% ED	-	-	-	-		15117012
		-	-	●	-	RR	15117912
24 V DC 100% ED	-	-	-	-		15117024	
	-	-	●	-	RR	15117924	
Fire 447	6-12 V AC/DC	-	-	-	-		15147106
		-	-	●	-	RR	15147506
	12 V AC	-	-	-	-		15147111
		-	-	●	-	RR	15147511
	12 V DC 100% ED	-	-	-	-		15147112
-		-	●	-	RR	15147512	

Kontaktbelastbarkeit: max. 48 V, 1 A (RR-Ausführung) ● = ja - = nein

FLM 24



Flachschießblech aus Edelstahl,
DIN-R und DIN-L verwendbar, zur
Kombination mit den Türöffnern
der Serie Smoke und Fire 447

Bestell-Nr. 15180224



www.dormakaba.com

dormakaba Deutschland GmbH
DORMA Platz 1
58256 Ennepetal
T: +49 2333 793-0
F: +49 2333 793-49 50
www.dormakaba.com

dormakaba Schweiz AG
Lerchentalstrasse 2a
9016 St. Gallen
T: +41 848 85 86 87
info.ch@dormakaba.com
www.dormakaba.ch

dormakaba Austria GmbH
Ulrich-Bremi-Straße 2
3130 Herzogenburg
T: +43 432782 808-0
www.dormakaba.at

WN 052791 51532, 08/17
Technische Änderungen vorbehalten